



ステンレススチール

& チューブ、パイプ フィッティング





最も信頼される世界随一の供給源

Valex の取引先は、ほんのわずかな誤差も許容されない厳しい業界に身を置いています。製造プロセスがより精密になるに従い、お客様からのステンレススチールパイプシステムへの要求水準は、かつてないレベルでの正確性、リーク完全性、耐腐食性、表面処理の向上が求められるようになりました。一貫した信頼性ある最高品質の部品・アセンブリが、お客様の成功に不可欠と言えます。

Valex は、半世紀以上にわたりステンレススチールチューブ、フィッティング、バルブ、アセンブリのトップメーカーとして、お客様の工期と生産目標の達成に貢献してきました。その間Valexは最も重要な先進技術をフィッティング設計、電解研磨、精密洗浄、特注加工に投入し続けました。主要市場に戦略的に配置した多様な製造工場から、他社の追従を許さない最大限の供給能力を提供しています。Valex はグローバル企業に採用されるフルサイズレンジ(インチ、NPS、JISサイズ等)の製品群を、全て自社管理の下製造し取り揃える世界唯一のメーカーです。

他社を圧倒するValexの経験、内製能力、類を見ない幅広い製品ラインナップ、そして最も要求の厳しい産業への的確なフォーカス。世界中のお客様が等しく到達する結論が、唯一無二の供給源としてのValexです。

目次

製品ラインナップ	
Valex 製品群のスペック	4
電解研磨	
電解研磨プロセス	15
品質	
品質管理&試験能力	16
プロセス	
製造プロセス	17
チューブ&パイプ	
寸法図	22
エルボ	
寸法図	27
チーズ	
寸法図	38
クロス	
寸法図	54
レデューサ	
寸法図	56
エンドキャップ	
寸法図	71
ラップジョイント	
寸法図	74
フランジ	
寸法図	79
二重管チューブ、パイプ&フィッティング	
仕様情報&寸法図	89
ラベル (P/N: パーツナンバー) の読み方	
Valex 全製品群	98

* 最新情報及び記載されていないその他のサイズについては valex.com をご参照ください。

製品ラインナップ

444

LDEP

CFOS

301

401

201

超高純度電解研磨

- 401
- 301
- LDEP

酸素洗浄用

- 201
- 101
- CFOS

V22[®] 合金 (N06022)

- 444
- 222

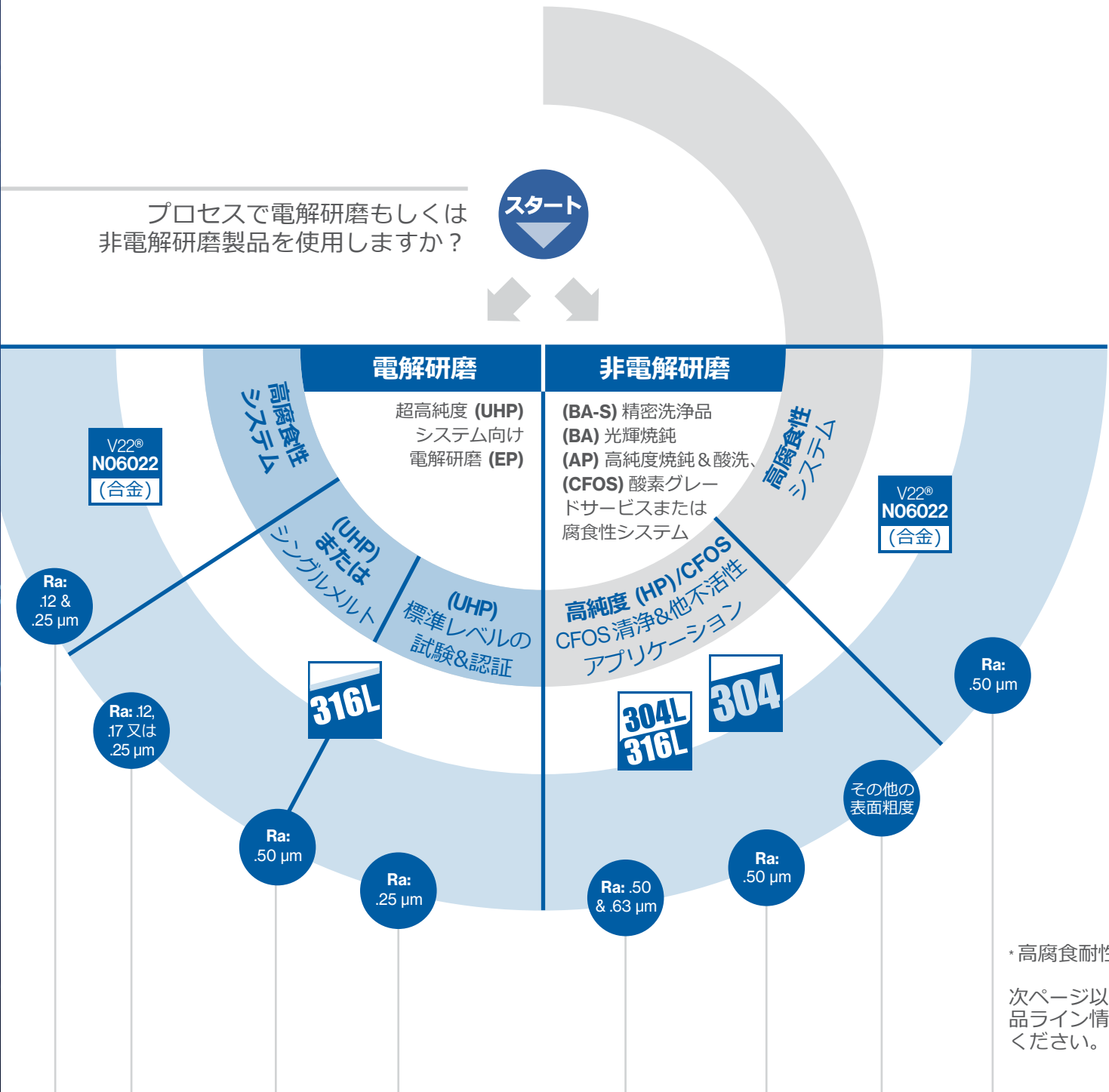
101

222

製品群の選び方

プロセスで電解研磨もしくは非電解研磨製品を使用しますか？

スタート



*高腐食耐性

次ページ以降で追加製品ライン情報をご参照ください。

444 401 LDEP 301 201 101 CFOS 222 製品ライン

EP 仕上

BA-S 仕上

BA & AP 仕上

BA-S 仕上



401

製品ライン

Valexスペック SP-9220

アプリケーション

最高グレードの材質と認証、電解研磨を要求する
超高純度システム

鋼種

316Lステンレススチール、シングルメルトまたは
ダブルメルト(継ぎ目なしまたは溶接、サイズによ
る)

サイズ

JISパイプサイズ: 8A ~ 300A
ASTM コイルチューブ: 6.35 ~ 12.7mm (1/4" ~ 1/2")
ASTM チューブ: 3.18 ~ 152.4mm (1/8" ~ 6")
ASTM フィッティング: 6.35 ~ 152.4mm (1/4" ~ 6")

内径表面仕上げオプション

A5: 0.12 μm (5 μin max) Ra
A7: 0.17 μm (7 μin max) Ra
B0: 0.25 μm (10 μin max) Ra
C0: 0.25 μm (10 μin) Ra

公差

JIS: G 3459, G 3468
ASTM: A 269 & A 632に準拠

管端

チューブ: 突き合わせ溶接に適したプレーンエンド
パイプ: プレーンエンドまたはベベル加工のオ
プ ション

品質検査

- 目視検査
- 表面粗さ測定
- ヘリウム漏洩試験
- 走査型電子顕微鏡SEM
- オージェ電子顕微鏡(AES)
- X線電子分光法(ESCA または XPS)
- 粒子検査
- 露点検査

マーキング&トレーサビリティ

各製品は管端の610mm(24")以内に記されたID番号
によって製造工場とヒート番号にて追跡可能

ラベリング

各製品の袋はパーツ番号、製造日とValex ロット番
号を特定するラベルを添付

品質証明書類

品質検査証明書を出荷時に添付します。
ミルシートには下記情報が記載されています:

- 原料構成&適用仕様規格
- 外径サイズ
- 化学成分
- 品質保証試験証書
- 検査成績書タイプ 3.1 per EN 10204:2004
- 追跡の為のロット&ヒートID

梱包

全ての構成部品はクリーンルームで超高純度窒素
ガスによりパージの上密封され、二重袋で出荷用
に梱包されます。

301

製品ライン

Valexスペック SP-9223

アプリケーション

超高純度システム、電解研磨

鋼種

316Lステンレススチール、シングルメルト
(継ぎ目なしまたは溶接、サイズによる)

サイズ

ASTMチューブ: .18 ~ 152.4mm (1/8" ~ 6")

内径表面仕上げ

0.25 μm (10 μin) Ra

公差

ASTM: A 269 & A 632に準拠

管端

突き合わせ溶接に適したプレーンエンド

品質検査

- 目視検査
- 表面粗さ測定
- 寸法検査

マーキング&トレーサビリティ

各製品は管端の610mm(24")以内に記された ID
番号によって製造工場とヒートをトレース可能

ラベル

各製品の袋はパーツ番号、製造日とValex ロット番号を特定するラベルを添付

品質証明書類

品質検査証明書を出荷時に添付します。

ミルシートには下記情報が記載されています：

- 原料構成&適用仕様規格
- 外径サイズ
- 化学成分
- 品質保証試験証書
- 検査成績書 タイプ 3.1 per EN 10204:2004
- 追跡の為のロット&ヒートID

梱包

全ての構成部品はクリーンルームで超高純度窒素ガスによりパージの上密封され、二重袋で出荷用に梱包されます。



LDEP

製品ライン

Valexスペック SP-9235

アプリケーション

超高純度システム、電解研磨

鋼種

316Lステンレススチール、シングルメルト
(継ぎ目なしまたは溶接、サイズによる)

サイズ

JISパイプサイズ: 25A ~ 800A
ASTM/ASMEパイプ: NPS 2 ~ NPS 24

内径表面仕上げ

平均: 0.50 μm (20 μin) Ra
最大: 0.63 μm max (25 μin max) Ra

公差

JIS, ASTM, ASME規格に準拠

管端

プレーンエンドまたはベベル加工のオプション

品質検査

- 目視検査
- 表面粗さ測定
- ヘリウム漏洩試験
- 走査型電子顕微鏡 (SEM)
- オージェ電子顕微鏡 (AES)

マーキング&トレーサビリティ

各製品は管端の610mm(24")以内に記されたID番号
によって製造工場とヒート番号にて追跡可能

ラベル

各製品の袋はパーツ番号、製造日とValexロット番号を特定するラベルを添付

品質証明書類

品質検査証明書を出荷時に添付します。
ミルシートには下記情報が記載されています:

- 原料構成&適用 仕様指定
- 外径サイズ
- 化学成分
- 品質保証試験証書
- 検査成績書 タイプ 3.1 per EN 10204:2004
- 追跡の為にロット&ヒートID

梱包

全ての構成部品はクリーンルームで密封の上出荷用に包装されます。



201 製品ライン

Valexスペック SP-9206

アプリケーション

高純度システム

鋼種

316L, 304Lまたは304ステンレススチール、シングル
メルト(継ぎ目なしまたは溶接、サイズによる)

サイズ

JISパイプサイズ: 15A ~ 600A

ASTMチューブ: 3.18 ~ 152.4mm (1/8" ~ 6")

ASTMフィッティング: 6.35 ~ 152.4mm (1/4" ~ 6")

内径表面仕上げ

JISパイプサイズ: 最大 : 0.63 μm max (25 μin max) Ra

JISパイプフィッティング:

最大 0.63 μm max (25 μin max) Ra

ASTMチューブ: 最大 0.63 μm max (25 μin max) Ra

ASTMチューブフィッティング:

最大 0.50 μm max (20 μin max) Ra

公差

JIS: G 3459 & G 3468

ASTM準拠: A 269 & A 632

管端

チューブ: 突き合わせ溶接に適したプレーンエンド
パイプ: プレーンエンドまたはベベル加工
のオプション

品質検査

- 目視検査
- 表面粗さ測定
- ヘリウム漏洩試験
- 寸法検査

マーキング&トレーサビリティ

各製品は管端の610mm(24")以内に記されたID番号に
よって製造工場とヒート番号にて追跡可能

ラベル

各製品の袋はパーツ番号、製造日とValexロット番
号を特定するラベルを添付

品質証明書類

品質検査証明書を出荷時に添付します。

ミルシートには下記情報が記載されています：

- 原料構成&適用仕様規格
- 外径サイズ
- 化学成分
- 品質保証試験証書
- 検査成績書タイプ 3.1 per EN 10204:2004
- 追跡の為のロット&ヒートID

梱包

全ての構成部品はクリーンルームで密封の上出荷用
に包装されます。



101

製品ライン

Valexスペック SP-9204

アプリケーション

高純度システム

鋼種

316L, 304Lまたは304ステンレススチール、シングルメルト(継ぎ目なしまたは溶接、サイズによる)

サイズ

JIS パイプサイズ: 15A ~ 800A

ASTM チューブ: 3.18 ~ 152.4mm ($\frac{1}{8}$ " ~ 6")

内径表面仕上げ

JISパイプサイズ:

15A ~ 100A = 1.01 μ m (40 μ in) Ra

125A ~ 800A = 5.08 μ m (200 μ in) Ra

ASTMチューブ:

$\frac{1}{8}$ " ~ 4" = 0.76 μ m (30 μ in) Ra

6" = 5.08 μ m (200 μ in) Ra

公差

JIS: G 3459 & G 3468

ASTM準拠: A 269 & A 632,

管端

チューブ: 突き合わせ溶接に適したプレーンエンド

パイプ: プレーンエンドまたはベベル加工のオプション

品質検査

- 目視検査
- 表面粗さ測定
- 寸法検査

マーキング&トレーサビリティ

各製品は管端の610mm(24")以内に記されたID番号によって製造工場とヒート番号にて追跡可能

ラベル

各製品の袋はパーツ番号、製造日と Valex ロット番号を特定するラベルを添付

品質証明書類

品質検査証明書を出荷時に添付します。

ミルシートには下記情報が記載されています:

- 原料構成&適用仕様規格
- 外径サイズ
- 化学成分
- 品質保証試験証書
- 検査成績書タイプ 3.1 per EN 10204:2004
- 追跡の為のロット&ヒートID

梱包

全ての構成部品はクリーンルームで密封の上出荷用に包装されます。



CFOS

製品ライン

Valexスペック SP-9234

アプリケーション

高純度システム

鋼種

316L, 304Lまたは 304 ステンレススチール、シングルメルト(継ぎ目なしまたは溶接、サイズによる)

サイズ

JIS パイプサイズ: 25A ~ 800A

JIS フィッティング: 15A ~ 800A

ASTM チューブ&フィッティング: 1/4" ~ 6"

ASTM/ASME パイプ: NPS 2 ~ NPS 30

ASTM/ASME フィッティング: NPS 1/2 ~ NPS 24

内径表面フィニッシュオプション

AP: 焼鈍&酸洗

ID40: 1.01 μm (40 μin) Ra内部仕上げ

IDMP: 最大5.08 μm (200 μin) Ra内部仕上げ

BA: 光輝焼鈍

BA40: 光沢焼鈍、1.01 μm (40 μin) Ra 内部仕上げ

公差

JIS, ASTM, ASME規格に準拠

管端

チューブ: 突き合わせ溶接に適したプレーンエンド

パイプ: プレーンエンドまたはベベル加工のオプション

品質検査

- 目視検査
- 表面粗さ測定
- 寸法検査

マーキング&トレーサビリティ

各製品は管端の610mm(24")以内に記されたID番号によって製造工場とヒート番号にて追跡可能

ラベル

各製品の袋はパーツ番号、製造日とValexロット番号を特定するラベルを添付

品質証明書類

品質検査証明書を出荷時に添付します。

ミルシートには下記情報が記載されています:

- 原料構成&適用仕様規格
- 外径サイズ
- 化学成分
- 品質保証試験証書
- 検査成績書タイプ 3.1 per EN 10204:2004
- 追跡の為のロット&ヒートID

梱包

運送上の事故を防ぐ梱包をして出荷致します。

444

製品ライン

Valexスペック SP-9204

アプリケーション

極めて腐食性の高い用途における超高純度システム、電解研磨

合金

ニッケル-クロム-モリブデン-タングステン合金 V22® (UNS 指定 N06022)¹

サイズ

ASTMチューブセグメント: 6.35 ~ 19.05mm
($\frac{1}{4}$ " ~ $\frac{3}{4}$ ")

内径表面仕上げ

0.12 μ m (5 μ in) Ra
0.25 μ m (10 μ in) Ra

公差

外径: ± 0.127 mm (± 0.005 ")
肉厚: $\pm 12.5\%$ / -25%

管端

突き合わせ溶接に適したプレーンエンド

品質検査

- 目視検査
- 表面粗さ測定
- 寸法検査

マーキング&トレーサビリティ

各製品は管端の610mm(24")以内に記されたID番号によって製造工場とヒート番号にて追跡可能

ラベル

各製品の袋はパーツ番号、製造日とValexロット番号を特定するラベルを添付

品質証明書類

品質検査証明書を出荷時に添付します。
ミルシートには下記情報が記載されています：

- 原料構成&適用仕様規格
- 外径サイズ
- 化学成分
- 品質保証試験証書
- 検査成績書タイプ 3.1 per EN 10204:2004
- 追跡の為のロット&ヒートID

梱包

全ての構成部品はクリーンルームで超高純度窒素ガスによりパージの上密封され、二重袋で出荷用に梱包されます。

¹ Haynes Hastelloy® C-22® はご要望に応じてご提供いたします。
HastelloyおよびC-22はHaynes International Inc. の登録商標です。



222

製品ライン

Valexスペック SP-9207

アプリケーション

高腐食システム

合金

ニッケル-クロム-モリブデン-タングステン合金
V22® (UNS 指定 N06022)¹

サイズ

ASTMチューブ: 6.35 ~ 19.05mm (1/4" ~ 3/4")

内径表面仕上げ

0.51 µm (200 µin max) Ra

公差

外径: ±.127 mm (±.005")
肉厚: ±12.5%

管端

突き合わせ溶接に適したプレーンエンド

品質検査

- 目視検査
- 表面粗さ測定
- フィッティングリーク検査
- 寸法検査

マーキング&トレーサビリティ

各製品は管端の610mm(24")以内に記されたID番号によって製造工場とヒート番号にて追跡可能

ラベル

各製品の袋はパーツ番号、製造日とValexロット番号を特定するラベルを添付

品質証明書類

品質検査証明書を出荷時に添付します。

ミルシートには下記情報が記載されています：

- 原料構成&適用仕様規格
- 外径サイズ
- 化学成分
- 品質保証試験証書
- 検査成績書タイプ 3.1 per EN 10204:2004
- 追跡の為のロット&ヒートID

梱包

全ての構成部品は超高純度窒素ガスによりパージの上密封され、二重袋で出荷用に梱包されます。

¹ Haynes Hastelloy® C-22® はご要望に応じてご提供いたします。
HastelloyおよびC-22はHaynes International Inc. の登録商標です。

二重管

製品ライン



Valexスペック SP-9222

アプリケーション

お客様の仕様による

鋼種

316L, 304Lまたは304ステンレススチール(チュービングとスリーブは継ぎ目なしまたは溶接、顧客要望による)

サイズ

JIS: 10A ~ 32A
 ASTM: 6.35 mm ~ 19.05 mm (.250" ~ .750")
 チューブ: 19.05 mm ~ 63.5 mm (.750" to 2.50")
 パイプ: 25A ~ 40A

内径表面仕上げオプション

A5: 0.12 μm (5 μin max) Ra
 A7: .017 μm (7 μin max) Ra
 B0: 0.25 μm (10 μin max) Ra
 C0: 0.25 μm (10 μin) Ra

公差

JIS: G 3459, ASTM: A 269 & A 632準拠

管端

突き合わせ溶接に適したブレンエンド

品質検査

アウターチューブ:

- 目視検査
 - 寸法検査
 - アウターチューブリープ漏洩検査
- インナーチューブ:
- Valexスペックによる: SP-9204, SP-9206, SP-9207, SP-9220, または SP-9223

マーキング&トレーサビリティ

各製品は管端の610mm(24")以内に記されたID番号によって製造工場とヒート番号にて追跡可能

ラベル

各製品の袋はパーツ番号、製造日とValexロット番号を特定するラベルを添付

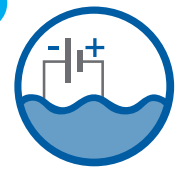
品質証明書類

品質検査証明書を出荷時に添付します。
 ミルシートには下記情報が記載されています:

- 原料構成&適用仕様規格
- 外径サイズ
- 化学成分
- 品質保証試験証書
- 検査成績書タイプ 3.1 per EN 10204:2004
- 追跡の為のロット&ヒートID

梱包

各スペックに対応した梱包によって出荷致します。

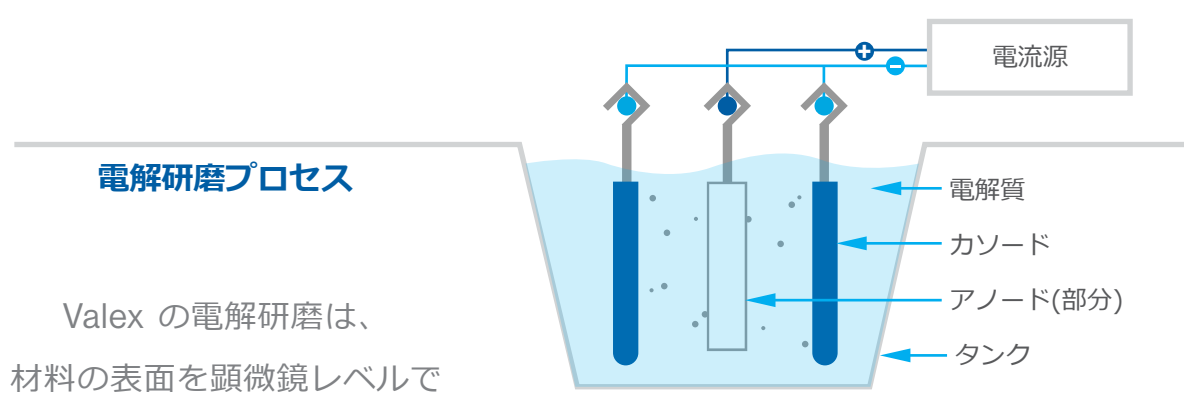


電解研磨

「山」と「谷」を滑らかにする

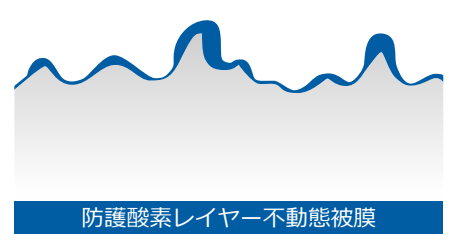
高純度、耐食性、総合性能が要求される場合、お客様はValex 電解研磨 (EP) 製品を選択します。拡大して見ると原材料の表面は粗く、多くの「山と谷」で構成されています。ValexのEPプロセスでは、表面の金属が電子顕微鏡レベルでイオンごとに除去されます。部品は電解液と電流に依り、表面材料の凸凹は、谷部よりも山部の方がより積極的に溶解され、これらの起伏を滑らかにします。その結果、表面に微細な凹凸がなくなり、チリ・ゴミを溜め込まない表面となります。

電解研磨された表面は、耐食性が向上し、表面仕上げが改善されるため、お客様の生産歩留まりが向上します。当社のEPプロセスは、最も均一で再現性の高い仕上げを実現するために、数十年にわたり改良・調整されてきました。

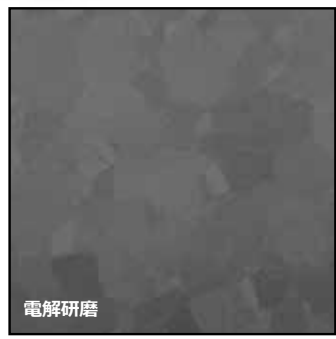
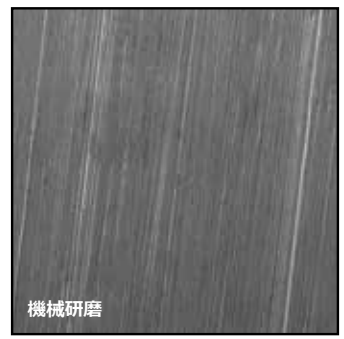
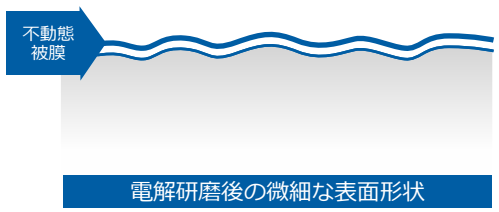
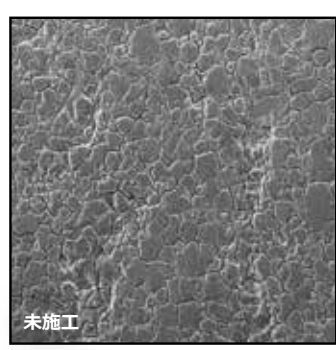


Valex の電解研磨は、材料の表面を顕微鏡レベルで平滑、均一にします。

電流密度が高いため、ピークがより積極的に除去される



倍率500倍のSEM写真



品質



検査

製品試験および認証は、業界をリードするValex規格に厳格に従って実施されています。電気研磨処理を施した製品で高度な表面分析が必要な場合、当社はスキャニング電子顕微鏡 (SEM) や化学分析用電子分光法 (ESCA) を含む高度な試験技術を自社内に導入し、表面品質を保証しています。さらに、X線蛍光分析 (XRF) と光学発光分光法 (OES) により、当社の合金の金属組織の健全性と元素組成を確認できます。これらを含む当社独自の多くの工程により、Valex製品は仕様やお客様の期待を単に満たすだけでなく、それを上回る品質を実現しています。

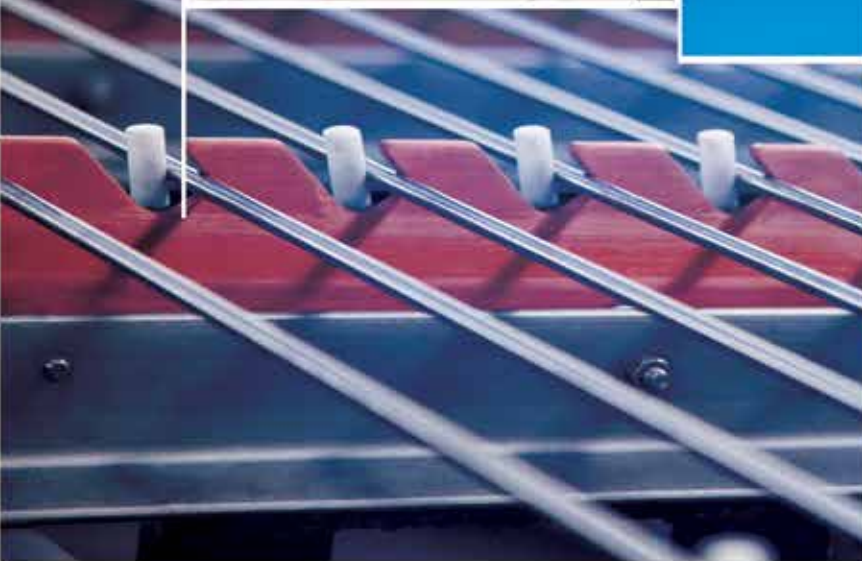


プロセス

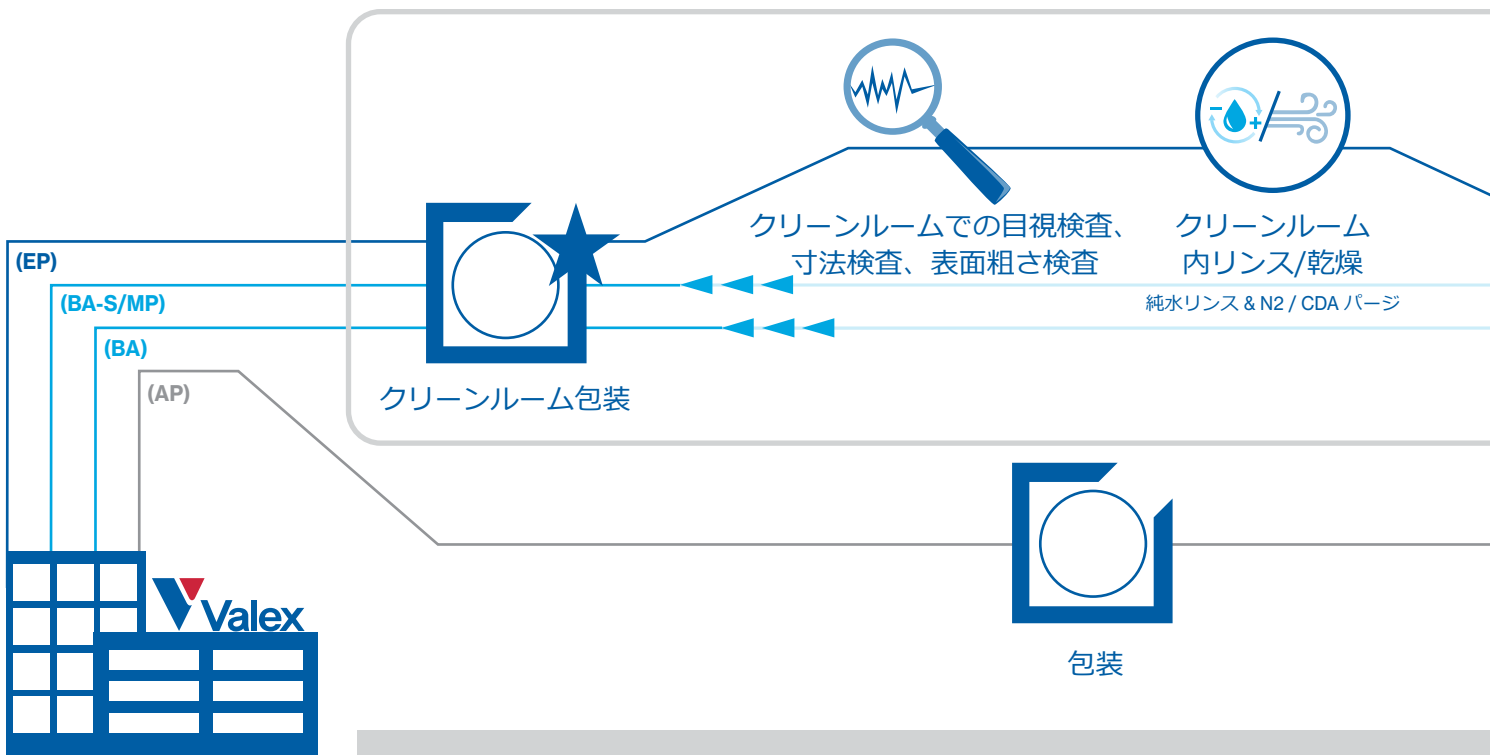
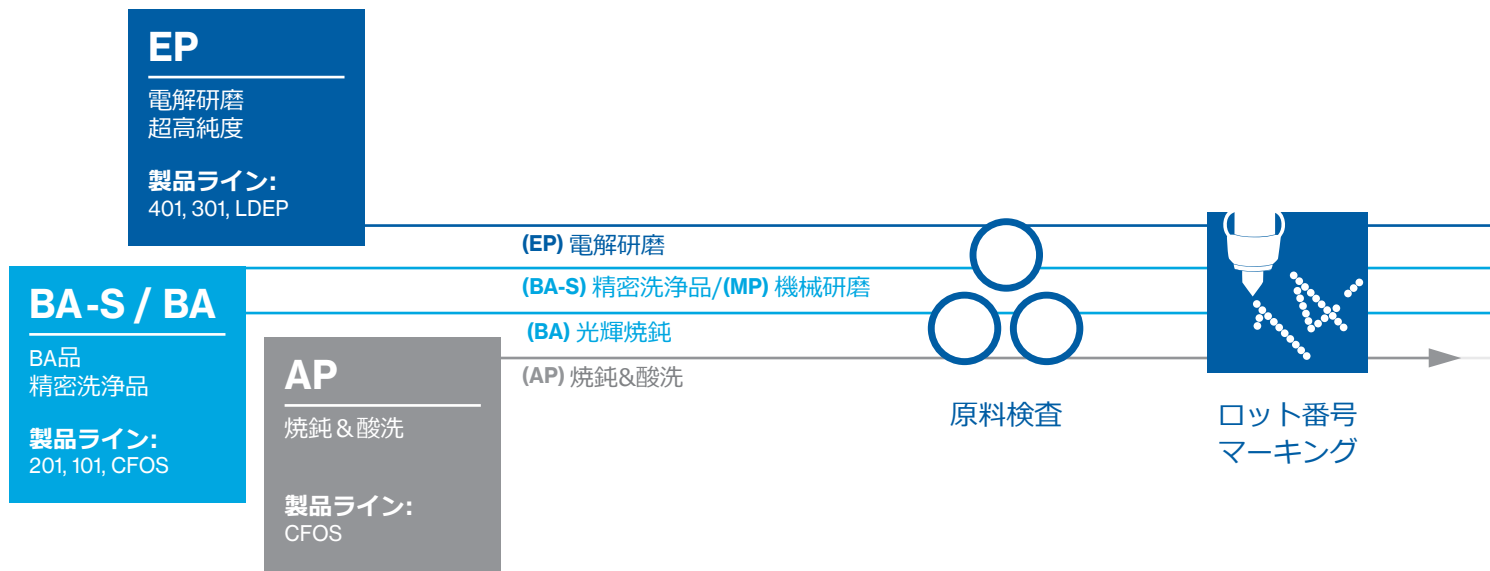
成功のためのプロセス

Valexが設計した電解研磨装置と製造プロセスは、絶え間ない改良と進歩を続けております。長年にわたるこれらの開発により、ASTM、ASME、およびJIS規格の製品のサイズと表面仕上げに関して多くの選択肢を提供しております。

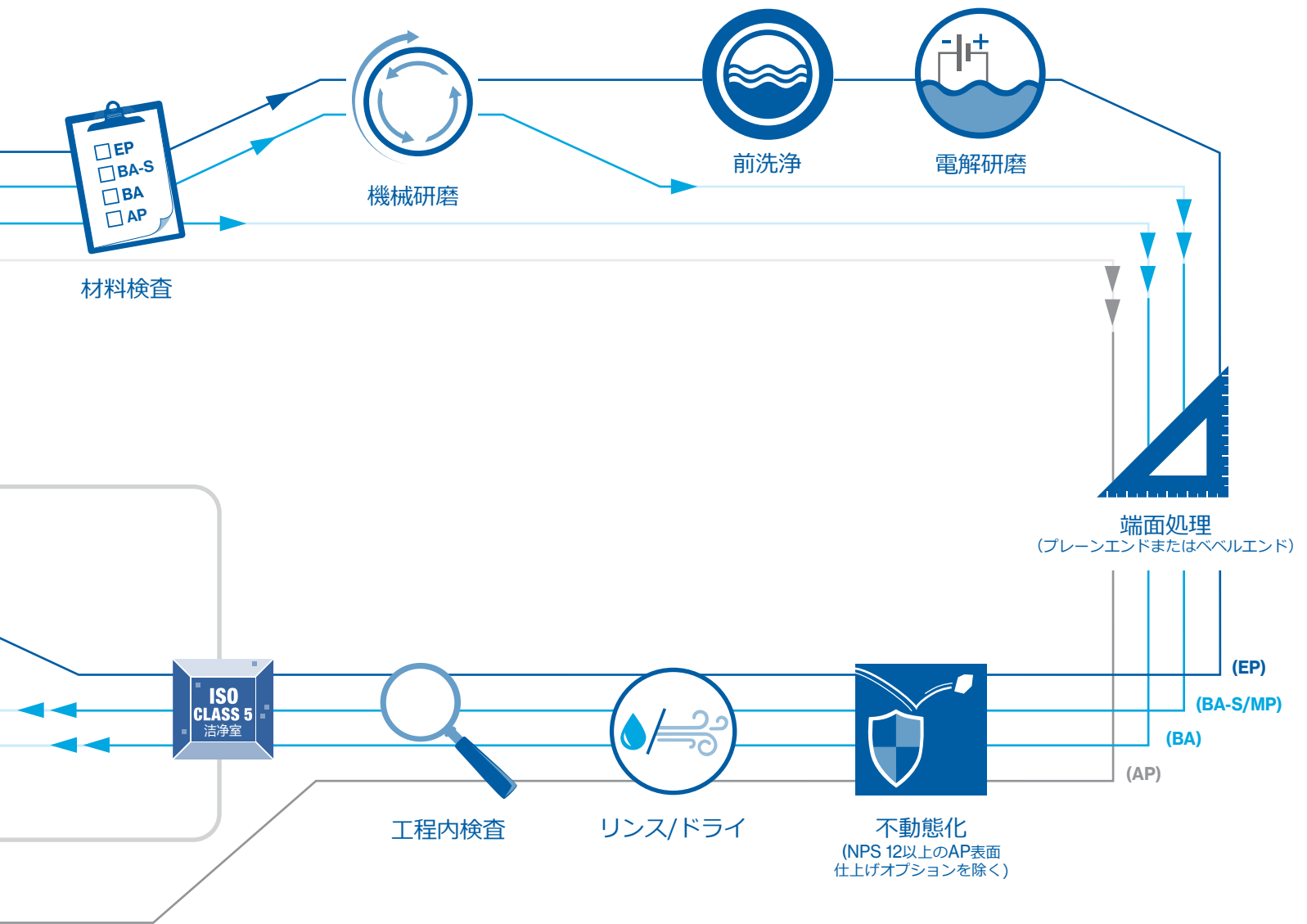
当社の製品はすべて、3つの製造施設それぞれで実績のある同じ工程と設備を使用し、同一のValex仕様に準拠しています。各工場では、半導体品質の純水と窒素を使用したISOクラス5のクリーンルームで超高純度を実現・維持しながら、性能要件を上回る製品を一貫して製造しており、最高レベルの製品の完全性と性能を保証しています。



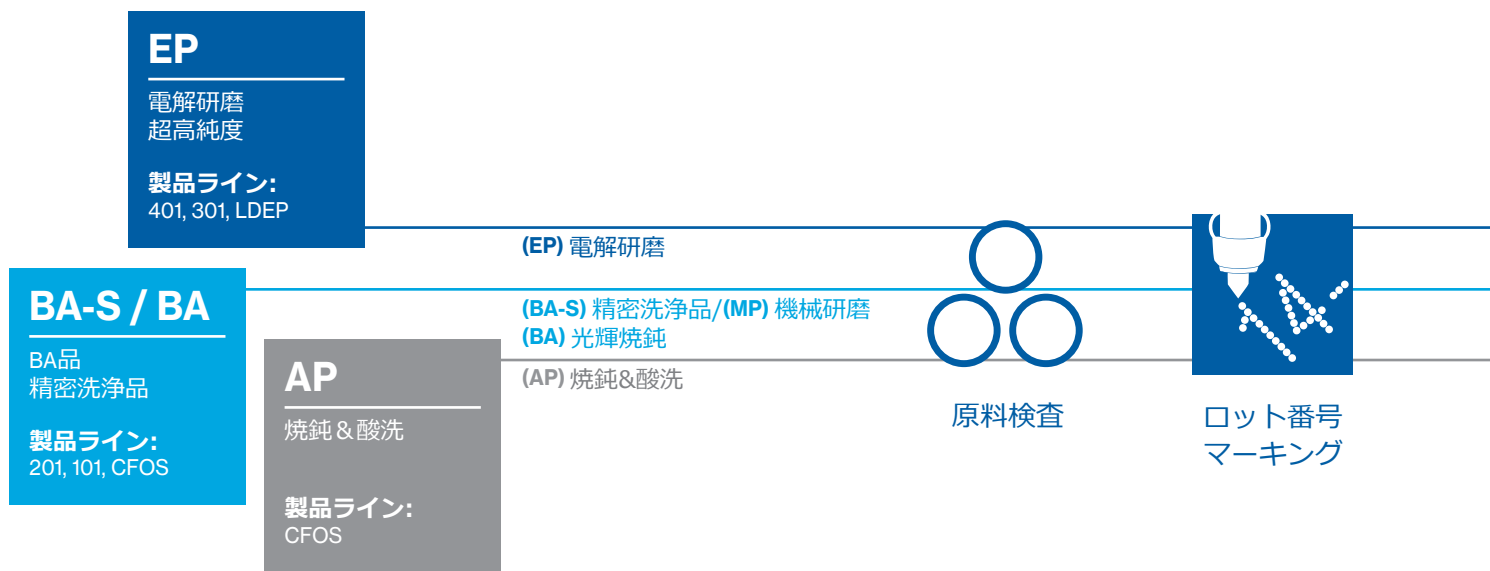
チューブ&パイプ プロセス



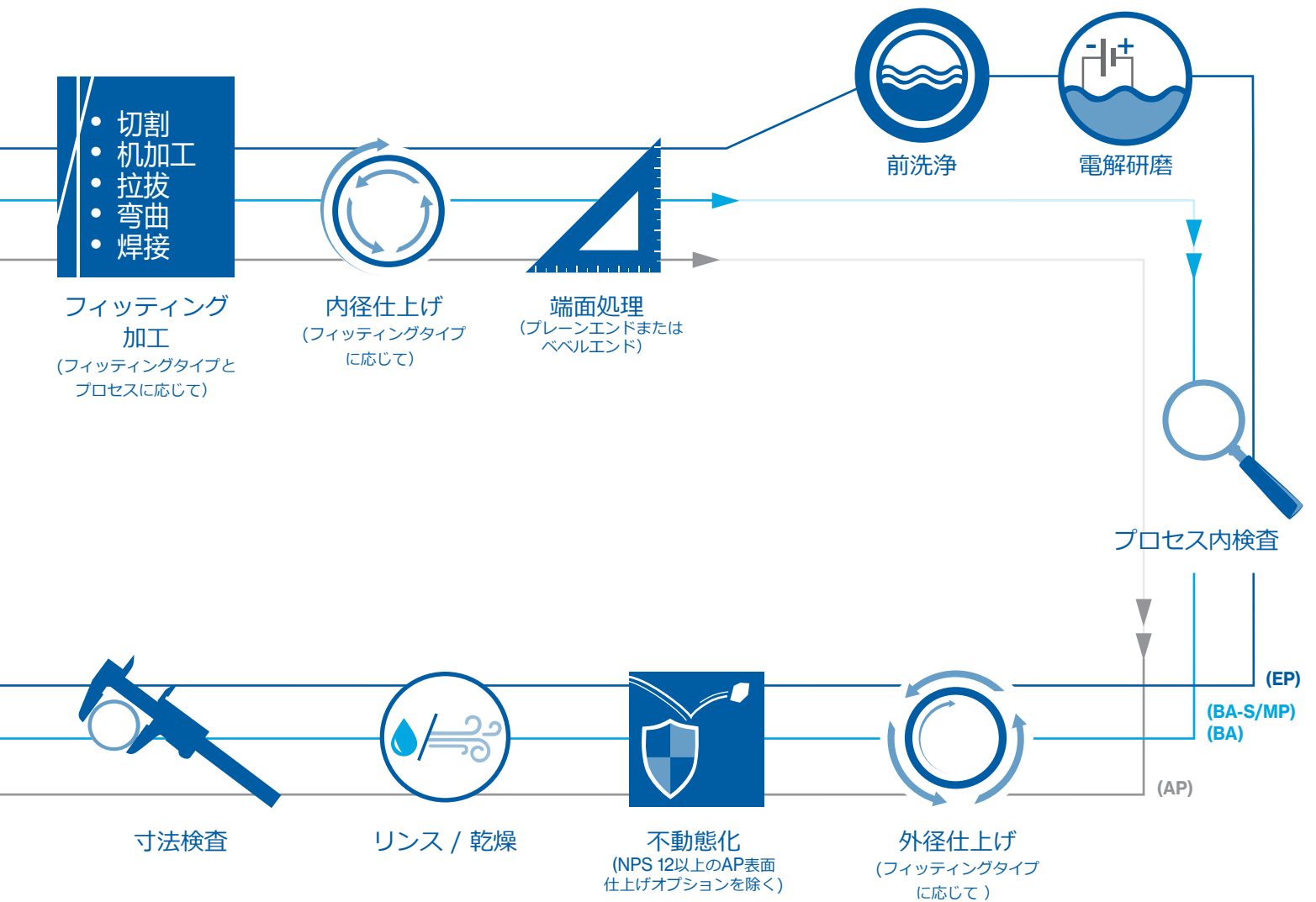
Valex 在庫



フィッティング・プロセス

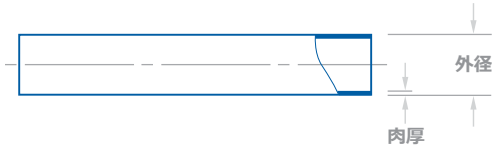


Valex 在庫



チューブ & パイプ





チューブ

ASTM A269 / A632

製品ライン				
401 (EP)	301 (EP)	201 (BA-S)	101 (BA-S)	CFOS (BA/AP)
●	●	●	●	
●	●	●	●	●
●	●	●	●	●
●	●	●	●	●
●	●	●	●	●
●	●	●	●	●
●	●	●	●	●
●	●	●	●	●
●	●	●	●	●
●	●	●	●	●
●	●	●	●	●
●	●	●	●	●
●	●	●	●	●
●	●	●	●	●
●	●	●	●	●

ミリメートル寸法							
呼び径	外径	肉厚	メートル 每重量(kg)	最大安全動作圧力 *			
				kg/cm ² 継ぎ目無	kg/cm ² 溶接時	MPa 継ぎ目	MPa 溶接時
1/8"	3.18	.71	.01	548.75	N/A	53.8	N/A
1/4"	6.35	.89	.04	323.27	N/A	31.7	N/A
1/4"	6.35	1.00	.04	364.82	N/A	35.8	N/A
3/8"	9.53	.89	.06	209.09	N/A	20.5	N/A
3/8"	9.53	1.00	.06	234.90	N/A	23.0	N/A
1/2"	12.70	1.24	.11	220.48	176.40	21.6	17.3
3/4"	19.05	1.65	.22	193.98	155.17	19.0	15.2
1"	25.40	1.65	.29	143.36	114.67	14.1	11.3
1-1/2"	38.10	1.65	.45	94.21	75.37	9.2	7.4
2"	50.80	1.65	.61	69.96	55.96	6.9	5.5
2-1/2"	63.50	1.65	.77	55.75	44.64	5.5	4.4
3"	76.20	1.65	.93	46.33	37.12	4.5	3.6
4"	101.60	2.11	1.58	44.36	35.51	4.4	3.5
6"	152.40	2.77	3.13	38.74	30.94	3.8	3.0

* ゲージ圧は記載の通り。

- 注:
- 最大安全動作圧力は、ASME B 31.3-2020、パラグラフ304.1.2 式3a) に従って計算されます。計算では、最大許容外径と最小許容肉厚（最悪の場合）を想定しています。
 - 材質：ASTM A269 および A632 に基づく、TP 304L または TP 316L
 - 上記の計算に使用した温度範囲は-20°F ~ 300°F、-28.8°C ~ 148.9°Cです。300°F (148.9°C)より高い推奨動作圧力については、工場にご相談ください。

チューブ

V22® 合金 (N06022)²

製品ライン	
444 (EP)	222 (BA-S)
●	●
●	●
●	●
●	●

ミリメートル寸法							
呼び径	外径	肉厚	メートル 每重量(kg)	最大安全動作圧力 *			
				kg/cm ² 継ぎ目無	kg/cm ² 溶接時	MPa 継ぎ目	MPa 溶接時
1/4"	6.35	.89	.04	560.49	N/A	55.0	N/A
3/8"	9.53	.89	.06	363.42	N/A	35.6	N/A
1/2"	12.70	1.24	.11	384.23	N/A	37.7	N/A
3/4"	19.05	1.65	.22	338.18	N/A	33.2	N/A

* ゲージ圧は記載の通り。

- 注:
- 最大安全動作圧力は、ASME B 31.3-2020、パラグラフ304.1.2 式3a) に従って計算されます。計算では、最大許容外径と最小許容肉厚（最悪の場合）を想定しています。
 - 材質：Haynes Hastelloy® C-22®はご要望に応じてご提供いたします。HastelloyおよびC-22はHaynes International Inc.の登録商標です。
 - 上記の計算に使用した温度範囲は-20°F ~ 300°F、-28.8°C ~ 148.9°Cです。300°F (148.9°C)より高い推奨動作圧力については、工場にご相談ください。

パイプ

ASTM A312, スケジュール 10S



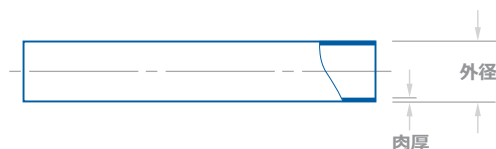
製品ライン		ミリメートル寸法								
LDEP (EP)	CFOS (BA/AP)	呼び径	Sch.	外径	肉厚	メートル 每重量(kg.)	最大安全動作圧力*			
							kg/cm ² 継ぎ目無	kg/cm ² 溶接時	MPa 継ぎ目	MPa 溶接時
●	●	NPS 2	10S	60.3	2.77	1.21	96.11	76.92	9.4	7.5
●	●	NPS 2-1/2	10S	73.0	3.05	1.61	87.39	69.89	8.6	6.9
●	●	NPS 3	10S	88.9	3.05	1.98	71.50	57.23	7.0	5.6
●	●	NPS 3-1/2	10S	101.6	3.05	2.27	62.43	49.99	6.1	4.9
●	●	NPS 4	10S	114.3	3.05	2.57	55.47	44.36	5.4	4.4
●	●	NPS 5	10S	141.3	3.40	3.55	49.78	39.79	4.9	3.9
●	●	NPS 6	10S	168.3	3.40	4.25	41.76	33.40	4.1	3.3
●	●	NPS 8	10S	219.1	3.76	6.12	35.43	28.33	3.5	2.8
●	●	NPS 10	10S	273.1	4.19	8.52	31.57	25.31	3.1	2.5
●	●	NPS 12	10S	323.9	4.57	11.04	29.11	23.27	2.9	2.3
●	●	NPS 14	10S	355.6	4.78	12.67	27.70	22.15	2.7	2.2
●	●	NPS 16	10S	406.4	4.78	14.51	24.19	19.33	2.4	1.9
●	●	NPS 18	10S	457.0	4.78	16.34	21.51	17.23	2.1	1.7
●	●	NPS 20	10S	508.0	5.54	21.05	N/A	17.93	N/A	1.8
●	●	NPS 22	10S	559.0	5.54	23.17	N/A	16.31	N/A	1.6
●	●	NPS 24	10S	610.0	6.35	28.98	N/A	17.15	N/A	1.7
●	●	NPS 30	10S	762.0	7.92	45.21	N/A	17.15	N/A	1.7

* ゲージ圧は記載の通り。

- 注:
1. 最大安全動作圧力は、ASME B31.3-2020, パラグラフ304.1.2 (式3a) に従って計算されます。計算では、最大許容外径と最小許容肉厚 (最悪の場合) を想定しています。
 2. 材質: ASTM A312 および A632 に基づく、TP 304L または TP 316L
 3. 上記の計算に使用した温度範囲は-20°F~300°F、-28.8°C~148.9°Cです。300°F (148.9°C) より高い推奨動作圧力については、工場にご相談ください。

パイプ

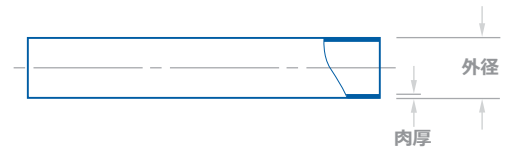
ASTM A312, スケジュール 40S



製品ライン		ミリメートル寸法						
LDEP (EP)	CFOS (BA/AP)	呼び径	Sch.	外径	肉厚	メートル 每重量(kg.)	最大安全動作圧力*	
							kg/cm ² 溶接時	MPa 溶接時
●	●	NPS 12	40S	323.9	9.53	22.65	49.00	4.8
●	●	NPS 14	40S	355.6	9.53	24.93	44.57	4.4
●	●	NPS 16	40S	406.4	9.53	28.59	38.95	3.8
●	●	NPS 18	40S	457.0	9.53	32.25	34.59	3.4
●	●	NPS 20	40S	508.0	9.53	35.92	31.01	3.0
●	●	NPS 24	40S	610.0	9.53	43.24	25.80	2.5

* ゲージ圧は記載の通り。

- 注:
1. 最大安全動作圧力は、ASME B31.3-2020, パラグラフ304.1.2 (式3a) に従って計算されます。計算では、最大許容外径と最小許容肉厚 (最悪の場合) を想定しています。
 2. 材質: ASTM A312 および A632 に基づく、TP 304L または TP 316L
 3. 上記の計算に使用した温度範囲は-20°F~300°F、-28.8°C~148.9°Cです。300°F (148.9°C) より高い推奨動作圧力については、工場にご相談ください。



パイプ

JIS G3459 / G3468, スケジュール 10S

製品ライン					ミリメートル寸法								
401 (EP)	LDEP (EP)	201 (BA-S)	101 (BA-S)	CFOS (BA/AP)	呼び径	Sch.	外径	肉厚	メートル 毎重量(kg.)	最大安全動作圧力*			
										kg/cm ² 継ぎ目無し	kg/cm ² 2 溶接時	MPa 継ぎ目無し	MPa 溶接時
●					8A	10S	13.8	1.65	.50	263.16	210.50	25.8	20.6
●					10A	10S	17.3	1.65	.64	207.12	165.71	20.3	16.3
●		●	●		15A	10S	21.7	2.10	1.02	216.62	173.31	21.2	17.0
●		●	●		20A	10S	27.2	2.10	1.31	170.78	136.61	16.8	13.4
●	●	●	●	●	25A	10S	34.0	2.80	2.17	183.08	146.45	18.0	14.4
●	●	●	●	●	32A	10S	42.7	2.80	2.77	143.92	1115.16	14.1	11.3
●	●	●	●	●	40A	10S	48.6	2.80	3.18	125.71	100.61	12.3	9.9
●	●	●	●	●	50A	10S	60.5	2.80	4.01	100.12	80.15	9.8	7.9
●	●	●	●	●	65A	10S	76.3	3.00	5.46	84.65	67.71	8.3	6.6
●	●	●	●	●	80A	10S	89.1	3.00	6.41	72.21	57.72	7.1	5.7
●	●	●	●	●	90A	10S	101.6	3.00	7.34	63.14	50.48	6.2	5.0
●	●	●	●	●	100A	10S	114.3	3.00	8.29	55.96	44.79	5.5	4.4
●	●	●	●	●	125A	10S	139.8	3.40	11.51	51.82	41.41	5.1	4.1
●	●	●	●	●	150A	10S	165.2	3.40	13.65	43.73	34.94	4.3	3.4
●	●	●	●	●	200A	10S	216.3	4.00	21.08	39.23	31.36	3.8	3.1
●	●	●	●	●	250A	10S	267.4	4.00	26.15	31.64	25.31	3.1	2.5
●	●	●	●	●	300A	10S	318.5	4.50	35.07	29.88	23.90	2.9	2.3
	●	●	●	●	350A	10S	355.6	5.00	43.51	N/A	23.20	N/A	2.3
	●	●	●	●	400A	10S	406.4	5.00	49.81	N/A	20.32	N/A	2.0
	●	●	●	●	450A	10S	457.2	5.00	56.11	N/A	18.00	N/A	1.8
	●	●	●	●	500A	10S	508.0	5.50	68.59	N/A	17.86	N/A	1.8
	●	●	●	●	550A	10S	558.8	5.50	75.53	N/A	16.24	N/A	1.6
	●	●	●	●	600A	10S	609.6	6.50	97.29	N/A	17.58	N/A	1.7
	●		●	●	650A	10S	660.4	8.00	129.53	N/A	20.53	N/A	2.0
	●		●	●	700A	10S	711.2	8.00	139.62	N/A	19.05	N/A	1.9
	●		●	●	750A	10S	762.0	8.00	149.71	N/A	17.79	N/A	1.7
	●		●	●	800A	10S	812.8	8.00	159.79	N/A	16.66	N/A	1.6

* ゲージ圧は記載の通り。

- 注:
1. 最大安全動作圧力は、ASME B31.3-2020, パラグラフ304.1.2 (式3a) に従って計算されます。計算では、最大許容外径と最小許容肉厚 (最悪の場合) を想定しています。
 2. 材質: JIS G34599, に基づく SUS 304L TPP または SUS 316LTP と、JIS G3468 に基づく SUS 304 LTPY, SUS 316 LTPY
 3. 上記の計算に使用した温度範囲は -20°F ~ 300°F、-28.8°C ~ 148.9°C です。300°F (148.9°C) より高い推奨動作圧力については、工場にご相談ください。

エルボ

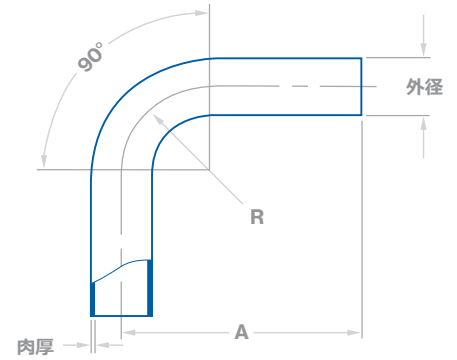
- 90° エルボ
- 45° エルボ



CONFIGURATION
2

90° エルボ

Valex 規格, ASTM チューブ



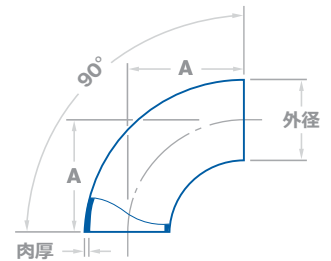
製品ライン		
401 (EP)	201 (BA-S)	222 (BA-S)
●	●	●
●	●	●
●	●	●
●	●	
●	●	
●	●	
●	●	
●	●	
●	●	
●	●	
●	●	
●	●	

ミリメートル寸法				
呼び径	外径	肉厚	A	R
1/4"	6.35	.89 / 1.00	52.32	14.22
3/8"	9.53	.89 / 1.00	66.68	14.22
1/2"	12.70	1.24	66.68	19.05
3/4"	19.05	1.65	76.20	28.70
1"	25.40	1.65	101.60	38.10
1-1/2"	38.10	1.65	95.25	57.15
2"	50.80	1.65	120.65	76.20
2-1/2"	63.50	1.65	139.70	95.25
3"	76.20	1.65	158.75	114.30
4"	101.60	2.11	203.20	152.40
6"	152.40	2.77	355.60	228.60

CONFIGURATION
2LS

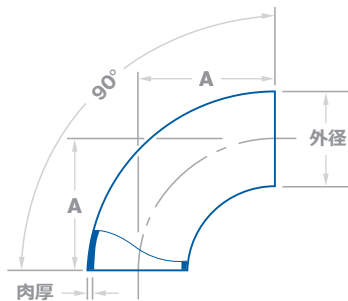
90° エルボ, ロング

ASME B16.9, ASME パイプ



製品ライン	
LDEP (EP)	CFOS (BA/AP)
	●
	●
	●
	●
●	●
●	●
●	●
●	●
●	●
●	●
●	●
●	●
●	●
●	●
●	●
●	●
●	●
●	●
●	●
●	●
●	●

ミリメートル寸法				
呼び径	Sch.	外径	肉厚	A
NPS 1/2	10S	21.3	2.11	38
NPS 3/4	10S	26.7	2.11	38
NPS 1	10S	33.4	2.77	38
NPS 1-1/4	10S	42.2	2.77	48
NPS 1-1/2	10S	48.3	2.77	57
NPS 2	10S	60.3	2.77	76
NPS 2-1/2	10S	73.0	3.05	95
NPS 3	10S	88.9	3.05	114
NPS 3-1/2	10S	101.6	3.05	133
NPS 4	10S	114.3	3.05	152
NPS 5	10S	141.3	3.40	190
NPS 6	10S	168.3	3.40	229
NPS 8	10S	219.1	3.76	305
NPS 10	10S	273.1	4.19	381
NPS 12	10S	323.9	4.57	457
NPS 14	10S	355.6	4.78	533
NPS 16	10S	406.4	4.78	610
NPS 18	10S	457.0	4.78	686
NPS 20	10S	508.0	5.54	762
NPS 22	10S	559.0	5.54	838
NPS 24	10S	610.0	6.35	914



90° エルボ, ショート

ASME B16.9, ASMEパイプ

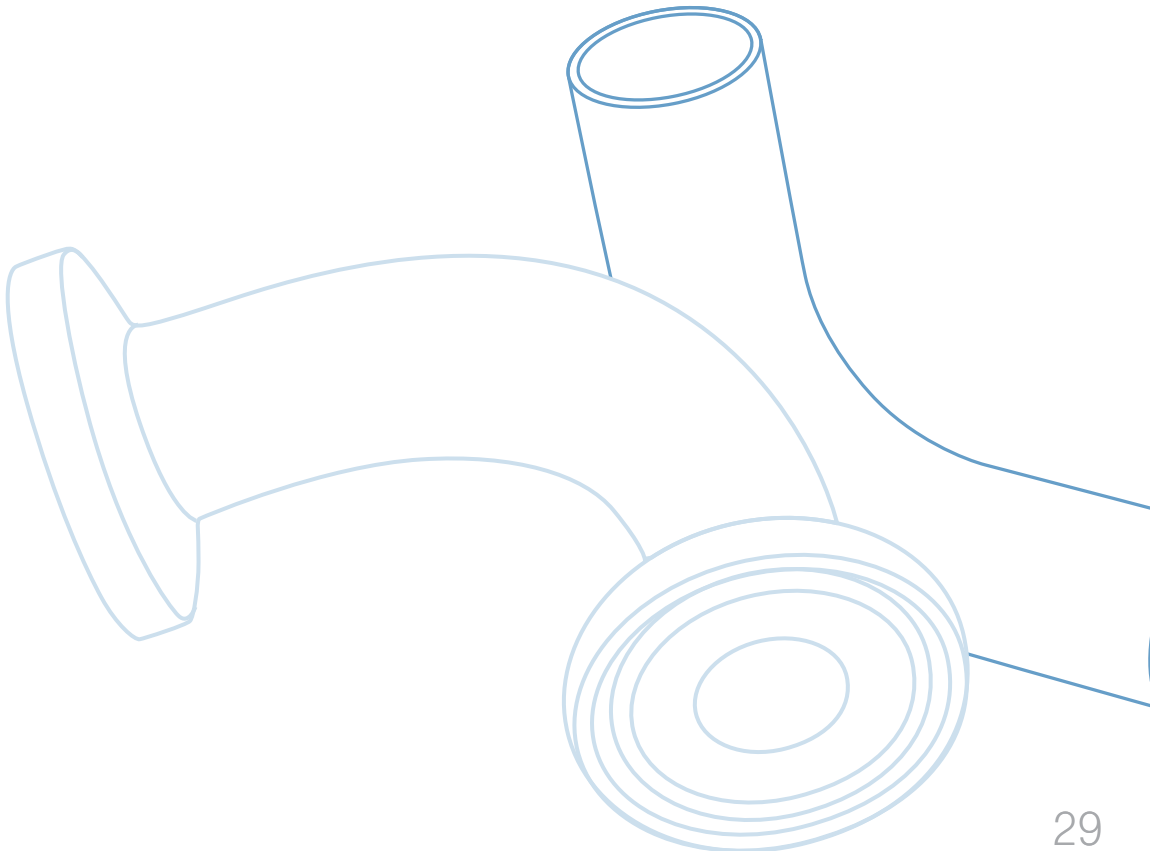
CONFIGURATION
2SS

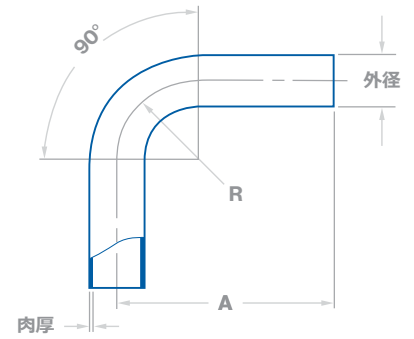
製品ライン

LDEP (EP)	CFOS (BA/AP)
	●
	●
	●
●	●
●	●
●	●
●	●
●	●
●	●
●	●
●	●
●	●
●	●
●	●
●	●
●	●
●	●
●	●
●	●
●	●
●	●
●	●
●	●

ミリメートル寸法

呼び径	Sch.	外径	肉厚	A
NPS 1	10S	33.4	2.77	25
NPS 1-1/4	10S	42.2	2.77	32
NPS 1-1/2	10S	48.3	2.77	38
NPS 2	10S	60.3	2.77	51
NPS 2-1/2	10S	73.0	3.05	64
NPS 3	10S	88.9	3.05	76
NPS 3-1/2	10S	101.6	3.05	89
NPS 4	10S	114.3	3.05	102
NPS 5	10S	141.3	3.40	127
NPS 6	10S	168.3	3.40	152
NPS 8	10S	219.1	3.76	203
NPS 10	10S	273.1	4.19	254
NPS 12	10S	323.9	4.57	305
NPS 14	10S	355.6	4.78	356
NPS 16	10S	406.4	4.78	406
NPS 18	10S	457.0	4.78	457
NPS 20	10S	508.0	5.54	508
NPS 22	10S	559.0	5.54	559
NPS 24	10S	610.0	6.35	610





CONFIGURATION
2L

90° エルボ, ロング

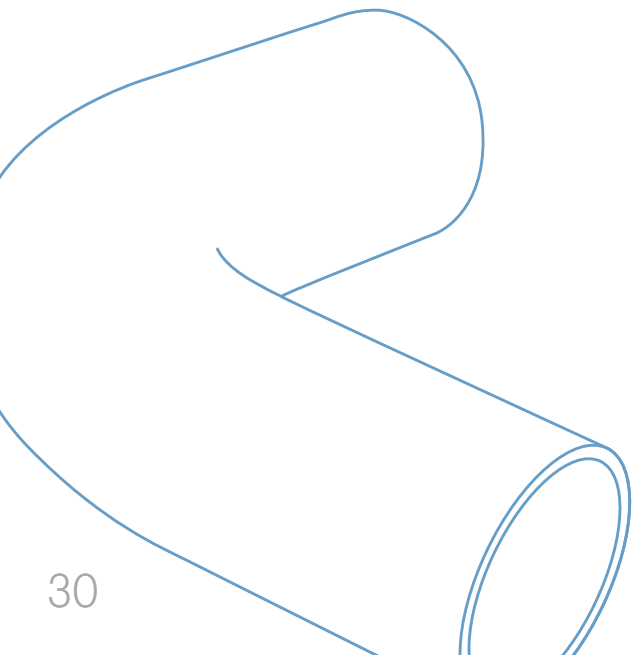
Valex規格, JISパイプサイズ

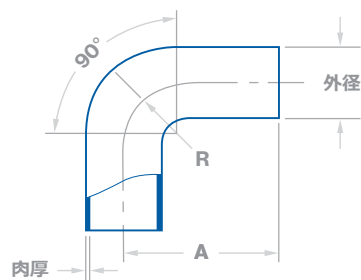
製品ライン

401 (EP)	LDEP (EP)	201 (BA-S)	101 (BA-S)	CFOS (BA/AP)
●				
●				
●		●	●	●
●		●	●	●
●	●	●	●	●
●	●	●	●	●
●	●	●	●	●
●	●	●	●	●
●	●	●	●	●
●	●	●	●	●
●	●	●	●	●
●	●	●	●	●
●	●	●	●	●
●	●	●	●	●
●	●	●	●	●
●	●	●	●	●
	●	●	●	●
	●	●	●	●
	●	●	●	●
	●	●	●	●
	●	●	●	●
	●	●	●	●
	●	●	●	●
	●	●	●	●
	●	●	●	●
	●	●	●	●
	●	●	●	●
	●	●	●	●
	●	●	●	●
	●	●	●	●
	●	●	●	●
	●	●	●	●
	●	●	●	●
	●	●	●	●

ミリメートル寸法

呼び径	外径	5S肉厚	10S肉厚	A	R
8A	13.8	1.20	1.65	55	25.4
10A	17.3	1.20	1.65	62	25.4
15A	21.7	1.65	2.10	75	38.1
20A	27.2	1.65	2.10	75	38.1
25A	34.0	1.65	2.80	75	38.1
32A	42.7	1.65	2.80	94	47.6
40A	48.6	1.65	2.80	104	57.2
50A	60.5	1.65	2.80	123	76.2
65A	76.3	2.10	3.00	147	95.3
80A	89.1	2.10	3.00	166	114.3
100A	114.3	2.10	3.00	204	152.4
125A	139.8	2.80	3.40	250	190.5
150A	165.2	2.80	3.40	290	228.6
200A	216.3	2.80	4.00	375	304.8
250A	267.4	3.40	4.00	461	381.0
300A	318.5	4.00	4.50	537	457.2
350A	355.6	4.00	5.00	613	533.4
400A	406.4	4.50	5.00	690	609.6
450A	457.2	4.50	5.00	766	685.8
500A	508.0	5.00	5.50	842	762.0
550A	558.8	5.00	5.50	918	838.2
600A	609.6	5.50	6.50	994	914.4





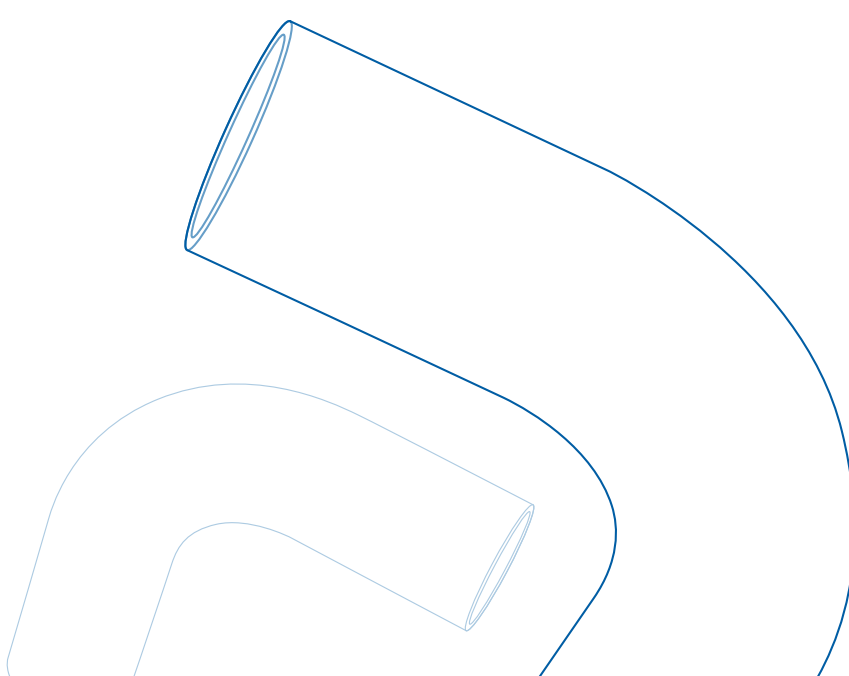
90° エルボ, ショート

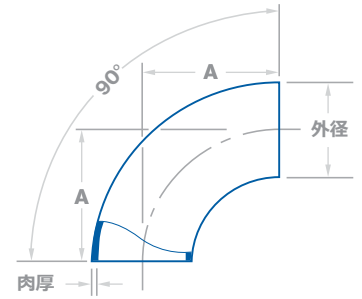
Valex規格, JISパイプサイズ



製品ライン				
401 (EP)	LDEP (EP)	201 (BA-S)	101 (BA-S)	CFOS (BA/AP)
●	●	●	●	●
●	●	●	●	●
●	●	●	●	●
●	●	●	●	●
●	●	●	●	●
●	●	●	●	●
●	●	●	●	●
●	●	●	●	●
●	●	●	●	●
●	●	●	●	●
●	●	●	●	●
●	●	●	●	●
●	●	●	●	●
●	●	●	●	●
●	●	●	●	●
●	●	●	●	●
●	●	●	●	●
●	●	●	●	●
●	●	●	●	●
●	●	●	●	●
●	●	●	●	●
●	●	●	●	●
●	●	●	●	●
●	●	●	●	●
●	●	●	●	●
●	●	●	●	●
●	●	●	●	●
●	●	●	●	●
●	●	●	●	●

ミリメートル寸法					
呼び径	外径	5S肉厚	10S肉厚	A	R
25A	34.0	1.65	2.80	62	25.4
32A	42.7	1.65	2.80	78	31.8
40A	48.6	1.65	2.80	85	38.1
50A	60.5	1.65	2.80	97	50.8
65A	76.3	2.10	3.00	115	63.5
80A	89.1	2.10	3.00	128	76.2
100A	114.3	2.10	3.00	153	101.6
125A	139.8	2.80	3.40	185	127.0
150A	165.2	2.80	3.40	210	152.4
200A	216.3	2.80	4.00	275	203.2
250A	267.4	3.40	4.00	334	254.0
300A	318.5	4.00	4.50	384	304.8
350A	355.6	4.00	5.00	435	355.6
400A	406.4	4.50	5.00	486	406.4
450A	457.2	4.50	5.00	573	457.2
500A	508.0	5.00	5.50	588	508.0
550A	558.8	5.00	5.50	640	558.8
600A	609.6	5.50	6.50	690	609.6

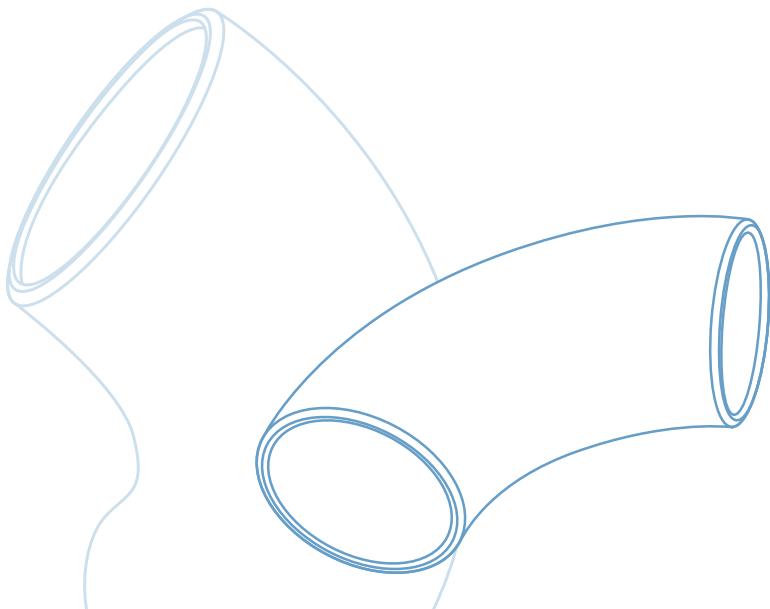


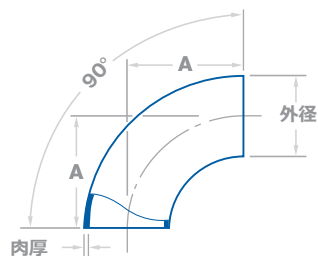

 CONFIGURATION
2LS

90° エルボ, ロング

JIS B2312 / B2313 規格, JISパイプサイズ

製品ライン					ミリメートル寸法				
401 (EP)	LDEP (EP)	201 (BA-S)	101 (BA-S)	CFOS (BA/AP)	呼び径	外径	5S肉厚	10S肉厚	A
●		●	●	●	15A	21.7	1.65	2.10	38.1
●		●	●	●	20A	27.2	1.65	2.10	38.1
●	●	●	●	●	25A	34.0	1.65	2.80	38.1
●	●	●	●	●	32A	42.7	1.65	2.80	47.6
●	●	●	●	●	40A	48.6	1.65	2.80	57.2
●	●	●	●	●	50A	60.5	1.65	2.80	76.2
●	●	●	●	●	65A	76.3	2.10	3.00	95.3
●	●	●	●	●	80A	89.1	2.10	3.00	114.3
●	●	●	●	●	90A	101.6	2.10	3.00	133.4
●	●	●	●	●	100A	114.3	2.10	3.00	152.4
●	●	●	●	●	125A	139.8	2.80	3.40	190.5
●	●	●	●	●	150A	165.2	2.80	3.40	228.6
●	●	●	●	●	200A	216.3	2.80	4.00	304.8
●	●	●	●	●	250A	267.4	3.40	4.00	381.0
●	●	●	●	●	300A	318.5	4.00	4.50	457.2
	●	●	●	●	350A	355.6	4.00	5.00	533.4
	●	●	●	●	400A	406.4	4.50	5.00	609.6
	●	●	●	●	450A	457.2	4.50	5.00	685.8
	●	●	●	●	500A	508.0	5.00	5.50	762.0
	●	●	●	●	550A	558.8	5.00	5.50	838.2
	●	●	●	●	600A	609.6	5.50	6.50	914.4
	●	●	●	●	650A	660.4	5.50	8.00	990.6
	●	●	●	●	700A	711.2	5.50	8.00	1066.8
	●	●	●	●	750A	762.0	6.50	8.00	1143.0
	●	●	●	●	800A	812.8	N/A	8.00	1219.2





90° エルボ, ショート

JIS B2312 / B2313規格, JISパイプサイズ

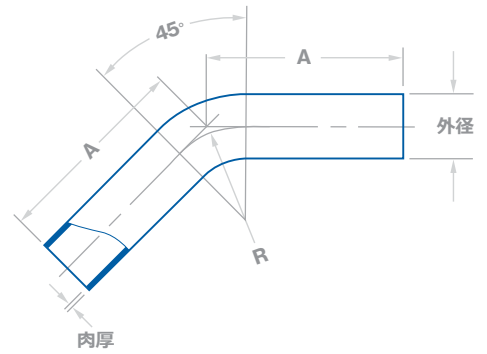
CONFIGURATION
2SS

製品ライン

401 (EP)	LDEP (EP)	201 (BA-S)	101 (BA-S)	CFOS (BA/AP)
●	●	●	●	●
●	●	●	●	●
●	●	●	●	●
●	●	●	●	●
●	●	●	●	●
●	●	●	●	●
●	●	●	●	●
●	●	●	●	●
●	●	●	●	●
●	●	●	●	●
●	●	●	●	●
●	●	●	●	●
●	●	●	●	●
●	●	●	●	●
●	●	●	●	●
●	●	●	●	●
●	●	●	●	●
●	●	●	●	●
●	●	●	●	●
●	●	●	●	●
●	●	●	●	●
●	●	●	●	●
●	●	●	●	●
●	●	●	●	●
●	●	●	●	●
●	●	●	●	●
●	●	●	●	●
●	●	●	●	●
●	●	●	●	●
●	●	●	●	●
●	●	●	●	●
●	●	●	●	●
●	●	●	●	●
●	●	●	●	●
●	●	●	●	●
●	●	●	●	●
●	●	●	●	●
●	●	●	●	●
●	●	●	●	●
●	●	●	●	●
●	●	●	●	●
●	●	●	●	●

ミリメートル寸法

呼び径	外径	5S肉厚	10S肉厚	A
25A	34.0	1.65	2.80	25.4
32A	42.7	1.65	2.80	31.8
40A	48.6	1.65	2.80	38.1
50A	60.5	1.65	2.80	50.8
65A	76.3	2.10	3.00	63.5
80A	89.1	2.10	3.00	76.2
90A	101.6	2.10	3.00	88.9
100A	114.3	2.10	3.00	101.6
125A	139.8	2.80	3.40	127.0
150A	165.2	2.80	3.40	152.4
200A	216.3	2.80	4.00	203.2
250A	267.4	3.40	4.00	254.0
300A	318.5	4.00	4.50	304.8
350A	355.6	4.00	5.00	355.6
400A	406.4	4.50	5.00	406.4
450A	457.2	4.50	5.00	457.2
500A	508.0	5.00	5.50	508.0
550A	558.8	5.00	5.50	558.8
600A	609.6	5.50	6.50	609.6
650A	660.4	5.50	8.00	660.4
700A	711.2	5.50	8.00	711.2
750A	762.0	6.50	8.00	762.0
800A	812.8	N/A	8.00	812.8



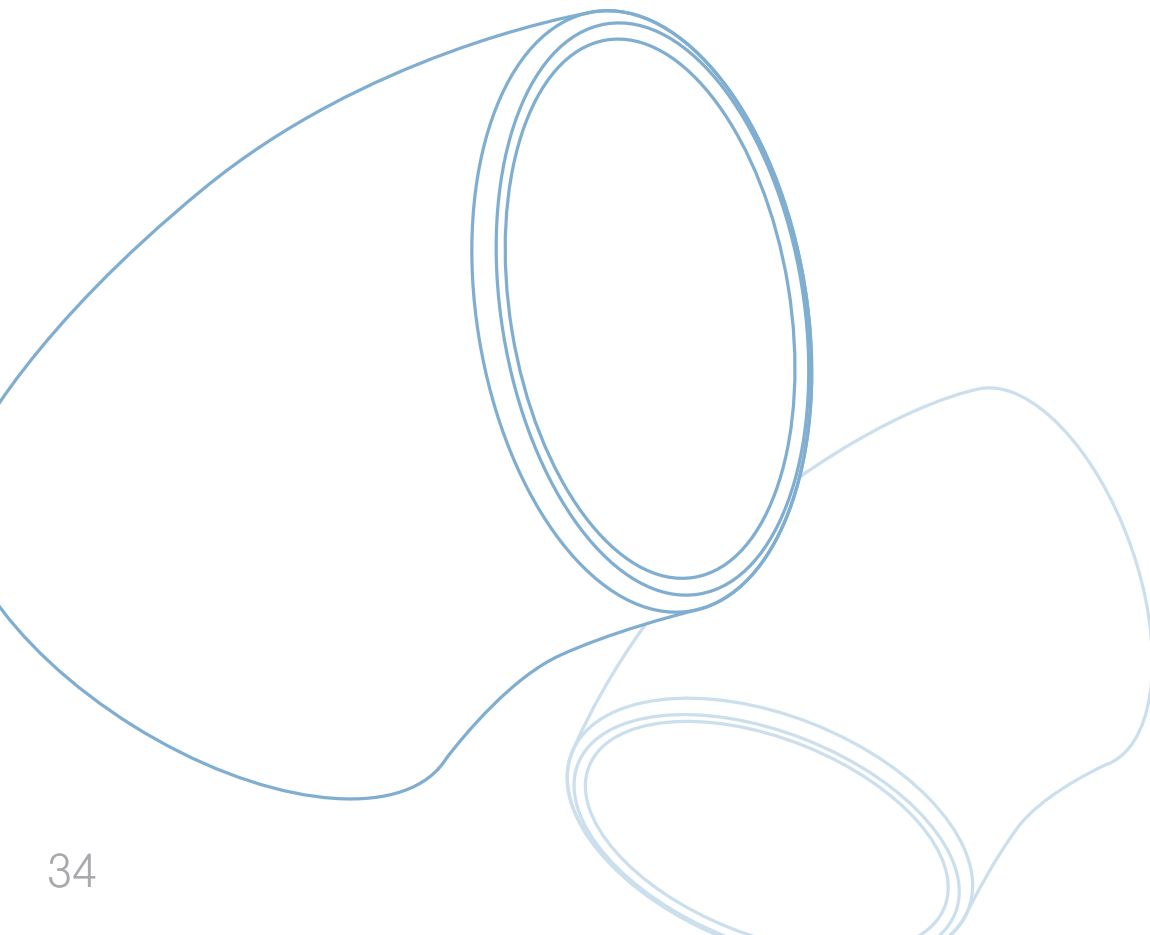
CONFIGURATION
2K

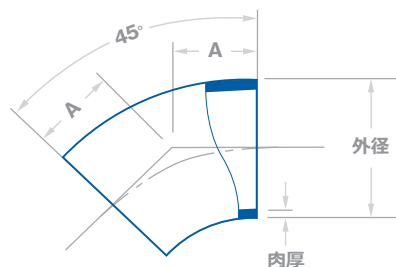
45° エルボ

Valex規格, ASTMチューブ

製品ライン		
401 (EP)	201 (BA-S)	222 (BA-S)
●	●	●
●	●	●
●	●	●
●	●	
●	●	
●	●	
●	●	
●	●	
●	●	
●	●	
●	●	

ミリメートル寸法				
呼び径	外径	肉厚	A	R
1/4"	6.35	.89 / 1.00	27.94	14.22
3/8"	9.53	.89 / 1.00	50.80	14.22
1/2"	12.70	1.24	63.50	19.05
3/4"	19.05	1.65	63.50	28.70
1"	25.40	1.65	79.38	38.10
1-1/2"	38.10	1.65	63.50	57.15
2"	50.80	1.65	76.20	76.20
2-1/2"	63.50	1.65	85.73	95.25
3"	76.20	1.65	92.08	114.30
4"	101.60	2.11	114.30	152.40
6"	152.40	2.77	222.25	228.60





45° エルボ, ロング

ASME B16.9規格, ASMEパイプ

CONFIGURATION
2KLS

製品ライン		ミリメートル寸法				
LDEP (EP)	CFOS (BA/AP)	呼び径	Sch.	外径	肉厚	A
	●	NPS 1/2	10S	21.3	2.11	16
	●	NPS 3/4	10S	26.7	2.11	19
	●	NPS 1	10S	33.4	2.77	22
	●	NPS 1-1/4	10S	42.2	2.77	25
	●	NPS 1-1/2	10S	48.3	2.77	29
●	●	NPS 2	10S	60.3	2.77	35
●	●	NPS 2-1/2	10S	73.0	3.05	44
●	●	NPS 3	10S	88.9	3.05	51
●	●	NPS 3-1/2	10S	101.6	3.05	57
●	●	NPS 4	10S	114.30	3.05	64
●	●	NPS 5	10S	141.3	3.40	79
●	●	NPS 6	10S	168.3	3.40	95
●	●	NPS 8	10S	219.1	3.76	127
●	●	NPS 10	10S	273.1	4.19	159
●	●	NPS 12	10S	323.9	4.57	190
●	●	NPS 14	10S	355.6	4.78	222
●	●	NPS 16	10S	406.4	4.78	254
●	●	NPS 18	10S	457.0	4.78	286
●	●	NPS 20	10S	508.0	5.54	318
●	●	NPS 22	10S	559.0	5.54	343
●	●	NPS 24	10S	610.0	6.35	381

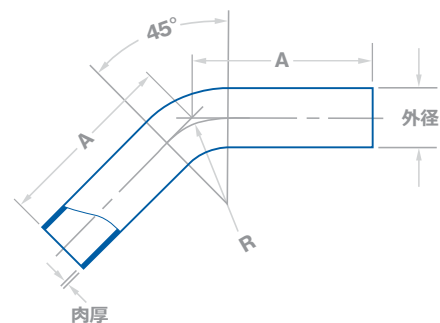


寸法

CONFIGURATION
2K

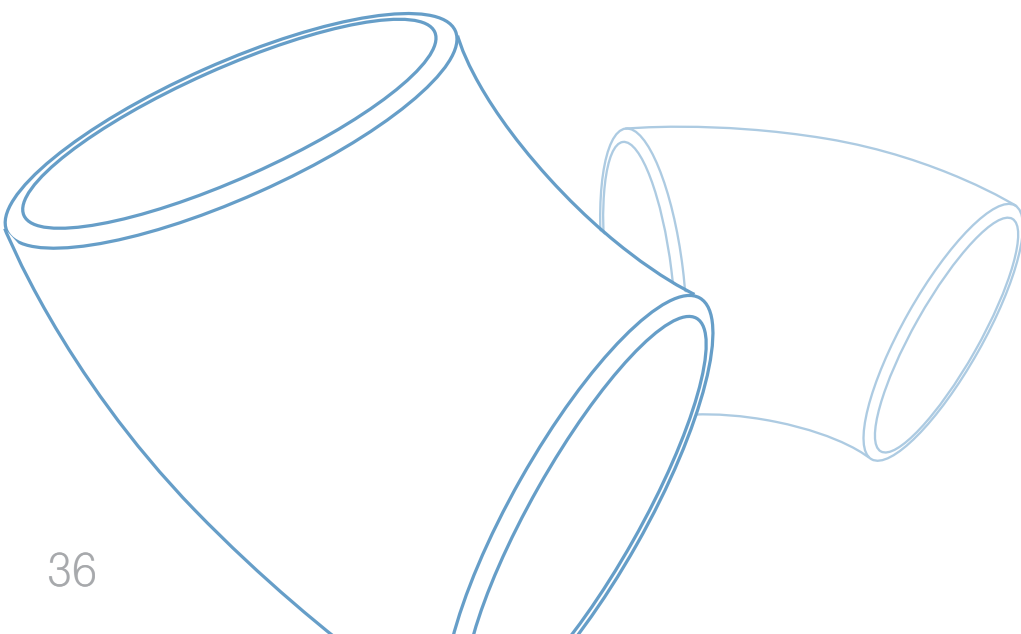
45°エルボ

Valex規格, JISパイプサイズ

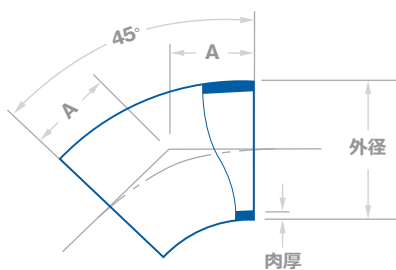


製品ライン				
401 (EP)	LDEP (EP)	201 (BA-S)	101 (BA-S)	CFOS (BA/AP)
●				
●				
●		●	●	●
●		●	●	●
●	●	●	●	●
●	●	●	●	●
●	●	●	●	●
●	●	●	●	●
●	●	●	●	●
●	●	●	●	●
●	●	●	●	●
●	●	●	●	●
●	●	●	●	●
●	●	●	●	●
●	●	●	●	●
●	●	●	●	●
●	●	●	●	●
●	●	●	●	●
	●	●	●	●
	●	●	●	●
	●	●	●	●
	●	●	●	●
	●	●	●	●

ミリメートル寸法					
呼び径	外径	5S肉厚	10S肉厚	A	R
8A	13.8	1.20	1.65	40	25.4
10A	17.3	1.20	1.65	47	25.4
15A	21.7	1.65	2.10	52	38.1
20A	27.2	1.65	2.10	52	38.1
25A	34.0	1.65	2.80	52	38.1
32A	42.7	1.65	2.80	66	47.6
40A	48.6	1.65	2.80	70	57.2
50A	60.5	1.65	2.80	78	76.2
65A	76.3	2.10	3.00	91	95.3
80A	89.1	2.10	3.00	99	114.3
100A	114.3	2.10	3.00	115	152.4
125A	139.8	2.80	3.40	145	190.5
150A	165.2	2.80	3.40	155	228.6
200A	216.3	2.80	4.00	195	304.8
250A	267.4	3.40	4.00	237	381.0
300A	318.5	4.00	4.50	269	457.2
350A	355.6	4.00	5.00	296	533.4
400A	406.4	4.50	5.00	333	609.6
450A	457.2	4.50	5.00	365	685.8
500A	508.0	5.00	5.50	400	762.0
550A	558.8	5.00	5.50	432	838.2
600A	609.6	5.50	6.50	464	914.4



寸法



45° エルボ, ロング

JIS B2312 / B2313 規格, JISパイプサイズ

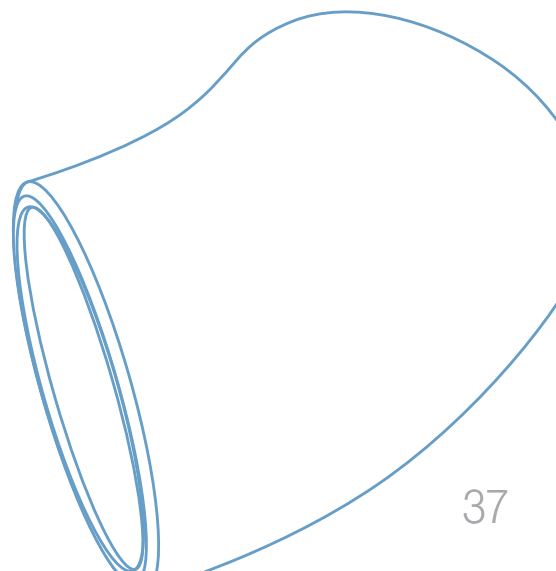
CONFIGURATION
2KLS

製品ライン

401 (EP)	LDEP (EP)	201 (BA-S)	101 (BA-S)	CFOS (BA/AP)
●		●	●	●
●		●	●	●
●	●	●	●	●
●	●	●	●	●
●	●	●	●	●
●	●	●	●	●
●	●	●	●	●
●	●	●	●	●
●	●	●	●	●
●	●	●	●	●
●	●	●	●	●
●	●	●	●	●
●	●	●	●	●
●	●	●	●	●
●	●	●	●	●
●	●	●	●	●
●	●	●	●	●
●	●	●	●	●
●	●	●	●	●
●	●	●	●	●
●	●	●	●	●
●	●	●	●	●
●	●	●	●	●
●	●	●	●	●
●	●	●	●	●
●	●	●	●	●
●	●	●	●	●
●	●	●	●	●
●	●	●	●	●
●	●	●	●	●
●	●	●	●	●
●	●	●	●	●
●	●	●	●	●
●	●	●	●	●
●	●	●	●	●
●	●	●	●	●
●	●	●	●	●

ミリメートル寸法

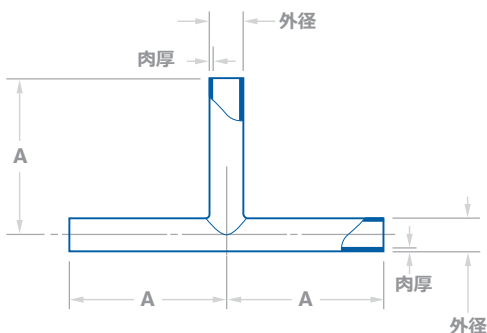
呼び径	外径	5S肉厚	10S肉厚	A
15A	21.7	1.65	2.10	15.8
20A	27.2	1.65	2.10	15.8
25A	34.0	1.65	2.80	15.8
32A	42.7	1.65	2.80	19.7
40A	48.6	1.65	2.80	23.7
50A	60.5	1.65	2.80	31.6
65A	76.3	2.10	3.00	39.5
80A	89.1	2.10	3.00	47.3
90A	101.6	2.10	3.00	55.3
100A	114.3	2.10	3.00	63.1
125A	139.8	2.80	3.40	78.9
150A	165.2	2.80	3.40	94.7
200A	216.3	2.80	4.00	126.3
250A	267.4	3.40	4.00	157.8
300A	318.5	4.00	4.50	189.4
350A	355.6	4.00	5.00	220.9
400A	406.4	4.50	5.00	252.5
450A	457.2	4.50	5.00	284.1
500A	508.0	5.00	5.50	315.6
550A	558.8	5.00	5.50	347.2
600A	609.6	5.50	6.50	378.7
650A	660.4	5.50	8.00	410.3
700A	711.2	5.50	8.00	441.9
750A	762.0	6.50	8.00	473.4
800A	812.8	N/A	8.00	505.0



チー ズ

- 同径継手
- 径違いT継手





同径異径

Valex規格, ASTMチューブ

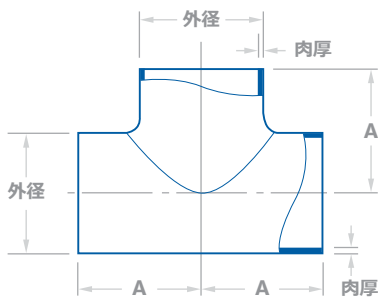
CONFIGURATION
7

製品ライン

401 (EP)	201 (BA-S)	222 (BA-S)
●	●	●
●	●	●
●	●	●
●	●	●
●	●	●
●	●	●
●	●	●
●	●	●
●	●	●
●	●	●
●	●	●
●	●	●

ミリメートル寸法

呼び径	外径	肉厚	A
1/4" x 1/4"	6.35	.89 / 1.00	44.45
3/8" x 3/8"	9.53	.89 / 1.00	44.45
1/2" x 1/2"	12.70	1.24	53.98
3/4" x 3/4"	19.05	1.65	53.98
1" x 1"	25.40	1.65	63.50
1-1/2" x 1-1/2"	38.10	1.65	69.85
2" x 2"	50.80	1.65	82.55
2-1/2" x 2-1/2"	63.50	1.65	88.90
3" x 3"	76.20	1.65	139.70
4" x 4"	101.60	2.11	152.40
6" x 6"	152.40	2.77	269.88



同径異径

ASME B16.9規格, ASMEパイプ

CONFIGURATION
7

製品ライン

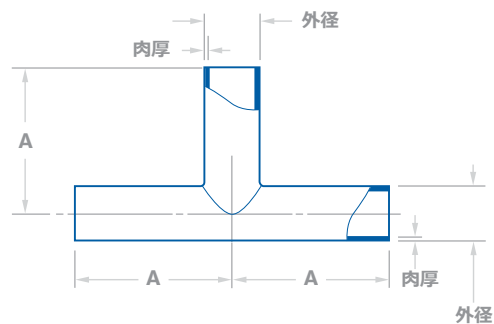
LDEP (EP)	CFOS (BA/AP)
	●
	●
	●
	●
	●
●	●
●	●
●	●
●	●
●	●
●	●
●	●
●	●
●	●
●	●
●	●
●	●
●	●
●	●
●	●
●	●
●	●
●	●
●	●

ミリメートル寸法

呼び径	Sch.	外径	肉厚	A
NPS 1/2 x NPS 1/2	10S	21.3	2.11	25
NPS 3/4 x NPS 3/4	10S	26.7	2.11	29
NPS 1 x NPS 1	10S	33.4	2.77	38
NPS 1-1/4 x NPS 1-1/4	10S	42.2	2.77	48
NPS 1-1/2 x NPS 1-1/2	10S	48.3	2.77	57
NPS 2 x NPS 2	10S	60.3	2.77	64
NPS 2-1/2 x NPS 2-1/2	10S	73.0	3.05	76
NPS 3 x NPS 3	10S	88.9	3.05	86
NPS 3-1/2 x NPS 3-1/2	10S	101.6	3.05	95
NPS 4 x NPS 4	10S	114.3	3.05	105
NPS 5 x NPS 5	10S	141.3	3.40	124
NPS 6 x NPS 6	10S	168.3	3.40	143
NPS 8 x NPS 8	10S	219.1	3.76	178
NPS 10 x NPS 10	10S	273.0	4.19	216
NPS 12 x NPS 12	10S	323.8	4.57	254
NPS 14 x NPS 14	10S	355.6	4.78	279
NPS 16 x NPS 16	10S	406.4	4.78	305
NPS 18 x NPS 18	10S	457.0	4.78	343
NPS 20 x NPS 20	10S	508.0	5.54	381
NPS 22 x NPS 22	10S	559.0	5.54	419
NPS 24 x NPS 24	10S	610.0	6.35	432

CONFIGURATION
7ST

同径異径, ショート Valex規格, ASTMチューブ



製品ライン

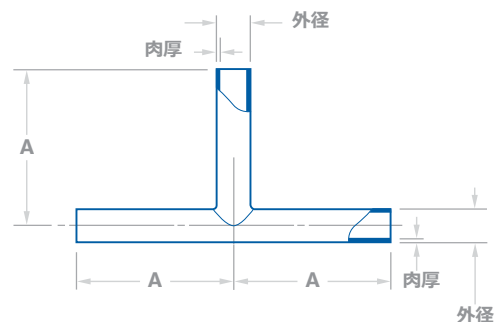
401 (EP)	201 (BA-S)	222 (BA-S)
●	●	
●	●	
●	●	
●	●	
●	●	

ミリメートル寸法

呼び径	外径	肉厚	A
1-1/2" x 1-1/2"	38.10	1.65	60.33
2" x 2"	50.80	1.65	73.03
2-1/2" x 2-1/2"	63.50	1.65	79.38
3" x 3"	76.20	1.65	85.73
4" x 4"	101.60	2.11	104.78

CONFIGURATION
7

同径異径 Valex規格, JISパイプサイズ

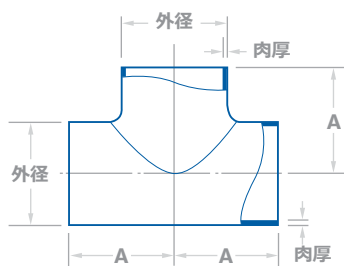


製品ライン

401 (EP)	LDEP (EP)	201 (BA-S)	101 (BA-S)	CFOS (BA/AP)
●				
●				
●		●	●	●
●		●	●	●
●	●	●	●	●
●	●	●	●	●
●	●	●	●	●
●	●	●	●	●
●	●	●	●	●
●	●	●	●	●
●	●	●	●	●
●	●	●	●	●
●	●	●	●	●
●	●	●	●	●
●	●	●	●	●
●	●	●	●	●
●	●	●	●	●
●	●	●	●	●
●	●	●	●	●
●	●	●	●	●
●	●	●	●	●
●	●	●	●	●
●	●	●	●	●
●	●	●	●	●
●	●	●	●	●

ミリメートル寸法

呼び径	外径	5S肉厚	10S肉厚	A
8A	13.8	1.20	1.65	42
10A	17.3	1.20	1.65	49
15A	21.7	1.65	2.10	59
20A	27.2	1.65	2.10	65
25A	34.0	1.65	2.80	68
32A	42.7	1.65	2.80	88
40A	48.6	1.65	2.80	95
50A	60.5	1.65	2.80	102
65A	76.3	2.10	3.00	121
80A	89.1	2.10	3.00	130
100A	114.3	2.10	3.00	145
125A	139.8	2.80	3.40	160
150A	165.2	2.80	3.40	170
200A	216.3	2.80	4.00	190
250A	267.4	3.40	4.00	230
300A	318.5	4.00	4.50	267
350A	355.6	4.00	5.00	293
400A	406.4	4.50	5.00	318
450A	457.2	4.50	5.00	356
500A	508.0	5.00	5.50	395
550A	558.8	5.00	5.50	432
600A	609.6	5.50	6.50	445



同径異径

CONFIGURATION
7S

JIS B2312 / B2313規格, JISパイプサイズ

製品ライン

401 (EP)	LDEP (EP)	201 (BA-S)	101 (BA-S)	CFOS (BA/AP)
●		●	●	●
●		●	●	●
●	●	●	●	●
●	●	●	●	●
●	●	●	●	●
●	●	●	●	●
●	●	●	●	●
●	●	●	●	●
●	●	●	●	●
●	●	●	●	●
●	●	●	●	●
●	●	●	●	●
●	●	●	●	●
●	●	●	●	●
	●	●	●	●
	●	●	●	●
	●	●	●	●
	●	●	●	●
	●	●	●	●
	●	●	●	●
	●	●	●	●
	●	●	●	●
	●	●	●	●
	●	●	●	●
	●	●	●	●
	●	●	●	●
	●	●	●	●
	●	●	●	●
	●	●	●	●
	●	●	●	●
	●	●	●	●
	●	●	●	●

ミリメートル寸法

呼び径	外径	5S肉厚	10S肉厚	A
15A	21.7	1.65	2.10	25.4
20A	27.2	1.65	2.10	28.6
25A	34.0	1.65	2.80	38.1
32A	42.7	1.65	2.80	47.6
40A	48.6	1.65	2.80	57.2
50A	60.5	1.65	2.80	63.5
65A	76.3	2.10	3.00	76.2
80A	89.1	2.10	3.00	85.7
90A	101.6	2.10	3.00	95.3
100A	114.3	2.10	3.00	104.8
125A	139.8	2.80	3.40	123.8
150A	165.2	2.80	3.40	142.9
200A	216.3	2.80	4.00	177.8
250A	267.4	3.40	4.00	215.9
300A	318.5	4.00	4.50	254.0
350A	355.6	4.00	5.00	279.4
400A	406.4	4.50	5.00	304.8
450A	457.2	4.50	5.00	342.9
500A	508.0	5.00	5.50	381.0
550A	558.8	5.00	5.50	419.1
600A	609.6	5.50	6.50	431.8
650A	660.4	5.50	8.00	495.3
700A	711.2	5.50	8.00	520.7
750A	762.0	6.50	8.00	558.8
800A	812.8	N/A	8.00	596.9

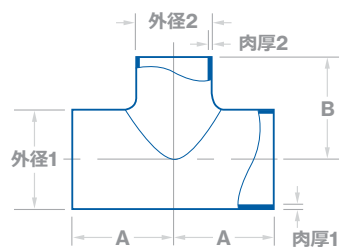


異径チーズ

Valex規格, ASTMチューブ (前ページの続き)



製品ライン		
401 (EP)	201 (BA-S)	222 (BA-S)
●	●	
●	●	
●	●	
●	●	
●	●	
●	●	
●	●	
●	●	
●	●	
●	●	



ミリメートル寸法					
呼び径	外径1	肉厚1	外径2	肉厚2	A
6" x 1/4"	152.40	2.77	6.35	.89 / 1.00	152.40
6" x 3/8"	152.40	2.77	9.53	.89 / 1.00	152.40
6" x 1/2"	152.40	2.77	12.70	1.24	152.40
6" x 3/4"	152.40	2.77	19.05	1.65	152.40
6" x 1"	152.40	2.77	25.40	1.65	152.40
6" x 1-1/2"	152.40	2.77	38.10	1.65	152.40
6" x 2"	152.40	2.77	50.80	1.65	152.40
6" x 2-1/2"	152.40	2.77	63.50	1.65	152.40
6" x 3"	152.40	2.77	76.20	1.65	279.40
6" x 4"	152.40	2.77	101.60	2.11	279.40

異径チーズ

ASME B16.99 規格, ASMEパイプ



製品ライン	
LDEP (EP)	CFOS (BA/AP)
	●
	●
	●
	●
	●
	●
	●
	●
	●
	●
	●
	●
	●
	●
	●
	●
	●
	●
	●
	●
	●
	●
	●
	●
●	●
	●
	●
●	●
●	●
	●
●	●
●	●
●	●

ミリメートル寸法							
呼び径	Sch.	外径1	肉厚1	外径2	肉厚2	A	B
NPS 3/4 x NPS 1/2	10S x 10S	26.7	2.11	21.3	2.11	29	29
NPS 1 x NPS 1/2	10S x 10S	33.4	2.77	21.3	2.11	38	38
NPS 1 x NPS 3/4	10S x 10S	33.4	2.77	26.7	2.11	38	38
NPS 1-1/4 x NPS 1/2	10S x 10S	42.2	2.77	21.3	2.11	48	48
NPS 1-1/4 x NPS 3/4	10S x 10S	42.2	2.77	26.7	2.11	48	48
NPS 1-1/4 x NPS 1	10S x 10S	42.2	2.77	33.4	2.77	48	48
NPS 1-1/2 x NPS 1/2	10S x 10S	48.3	2.77	21.3	2.11	57	57
NPS 1-1/2 x NPS 3/4	10S x 10S	48.3	2.77	26.7	2.11	57	57
NPS 1-1/2 x NPS 1	10S x 10S	48.3	2.77	33.4	2.77	57	57
NPS 1-1/2 x NPS 1-1/4	10S x 10S	48.3	2.77	42.2	2.77	57	57
NPS 2 x NPS 3/4	10S x 10S	60.3	2.77	26.7	2.11	64	44
NPS 2 x NPS 1	10S x 10S	60.3	2.77	33.4	2.77	64	51
NPS 2 x NPS 1-1/4	10S x 10S	60.3	2.77	42.2	2.77	64	57
NPS 2 x NPS 1-1/2	10S x 10S	60.3	2.77	48.3	2.77	64	60
NPS 2-1/2 x NPS 1	10S x 10S	73.0	3.05	33.4	2.77	76	57
NPS 2-1/2 x NPS 1-1/4	10S x 10S	73.0	3.05	42.2	2.77	76	64
NPS 2-1/2 x NPS 1-1/2	10S x 10S	73.0	3.05	48.3	2.77	76	67
NPS 2-1/2 x NPS 2	10S x 10S	73.0	3.05	60.3	2.77	76	70
NPS 3 x NPS 1-1/4	10S x 10S	88.9	3.05	42.2	2.77	86	70
NPS 3 x NPS 1-1/2	10S x 10S	88.9	3.05	48.3	2.77	86	73
NPS 3 x NPS 2	10S x 10S	88.9	3.05	60.3	2.77	86	76
NPS 3 x NPS 2-1/2	10S x 10S	88.9	3.05	73.0	3.05	86	83
NPS 3-1/2 x NPS 1-1/2	10S x 10S	101.6	3.05	48.3	2.77	95	79
NPS 3-1/2 x NPS 2	10S x 10S	101.6	3.05	60.3	2.77	95	83
NPS 3-1/2 x NPS 2-1/2	10S x 10S	101.6	3.05	73.0	3.05	95	89
NPS 3-1/2 x NPS 3	10S x 10S	101.6	3.05	88.9	3.05	95	92

CONFIGURATION
7R

異径チーズ

ASME B16.9規格, ASMEパイプ (前ページの続き)

製品ライン		ミリメートル寸法							
LDEP (EP)	CFOS (BA/AP)	呼び径	Sch.	外径1	肉厚1	外径2	肉厚2	A	B
●	●	NPS 4 x NPS 1-1/2	10S x 10S	114.3	3.05	48.3	2.77	105	86
●	●	NPS 4 x NPS 2	10S x 10S	114.3	3.05	60.3	2.77	105	89
●	●	NPS 4 x NPS 2-1/2	10S x 10S	114.3	3.05	73.0	3.05	105	95
●	●	NPS 4 x NPS 3	10S x 10S	114.3	3.05	88.9	3.05	105	98
●	●	NPS 4 x NPS 3-1/2	10S x 10S	114.3	3.05	101.6	3.05	105	102
●	●	NPS 5 x NPS 2	10S x 10S	141.3	3.40	60.3	2.77	124	105
●	●	NPS 5 x NPS 2-1/2	10S x 10S	141.3	3.40	73.0	3.05	124	108
●	●	NPS 5 x NPS 3	10S x 10S	141.3	3.40	88.9	3.05	124	111
●	●	NPS 5 x NPS 3-1/2	10S x 10S	141.3	3.40	101.6	3.05	124	114
●	●	NPS 5 x NPS 4	10S x 10S	141.3	3.40	114.3	3.05	124	117
●	●	NPS 6 x NPS 2-1/2	10S x 10S	168.3	3.40	73.0	3.05	143	121
●	●	NPS 6 x NPS 3	10S x 10S	168.3	3.40	88.9	3.05	143	124
●	●	NPS 6 x NPS 3-1/2	10S x 10S	168.3	3.40	101.6	3.05	143	127
●	●	NPS 6 x NPS 4	10S x 10S	168.3	3.40	114.3	3.05	143	130
●	●	NPS 6 x NPS 5	10S x 10S	168.3	3.40	141.3	3.40	143	137
●	●	NPS 8 x NPS 3-1/2	10S x 10S	219.1	3.76	101.6	3.05	178	152
●	●	NPS 8 x NPS 4	10S x 10S	219.1	3.76	114.3	3.05	178	156
●	●	NPS 8 x NPS 5	10S x 10S	219.1	3.76	141.3	3.40	178	162
●	●	NPS 8 x NPS 6	10S x 10S	219.1	3.76	168.3	3.40	178	168
●	●	NPS 10 x NPS 4	10S x 10S	273.0	4.19	114.3	3.05	216	184
●	●	NPS 10 x NPS 5	10S x 10S	273.0	4.19	141.3	3.40	216	191
●	●	NPS 10 x NPS 6	10S x 10S	273.0	4.19	168.3	3.40	216	194
●	●	NPS 10 x NPS 8	10S x 10S	273.0	4.19	219.1	3.76	216	203
●	●	NPS 12 x NPS 5	10S x 10S	323.9	4.57	141.3	3.40	254	216
●	●	NPS 12 x NPS 6	10S x 10S	323.9	4.57	168.3	3.40	254	219
●	●	NPS 12 x NPS 8	10S x 10S	323.9	4.57	219.1	3.76	254	229
●	●	NPS 12 x NPS 10	10S x 10S	323.9	4.57	273.0	4.19	254	241
●	●	NPS 14 x NPS 6	10S x 10S	355.6	4.78	168.3	3.40	279	238
●	●	NPS 14 x NPS 8	10S x 10S	355.6	4.78	219.1	3.76	279	248
●	●	NPS 14 x NPS 10	10S x 10S	355.6	4.78	273.0	4.19	279	257
●	●	NPS 14 x NPS 12	10S x 10S	355.6	4.78	323.9	4.57	279	270
●	●	NPS 16 x NPS 6	10S x 10S	406.4	4.78	168.3	3.40	305	264
●	●	NPS 16 x NPS 8	10S x 10S	406.4	4.78	219.1	3.76	305	273
●	●	NPS 16 x NPS 10	10S x 10S	406.4	4.78	273.0	4.19	305	283
●	●	NPS 16 x NPS 12	10S x 10S	406.4	4.78	323.9	4.57	305	295
●	●	NPS 16 x NPS 14	10S x 10S	406.4	4.78	355.6	4.78	305	305
●	●	NPS 18 x NPS 8	10S x 10S	457.0	4.78	219.1	3.76	343	298
●	●	NPS 18 x NPS 10	10S x 10S	457.0	4.78	273.0	4.19	343	308
●	●	NPS 18 x NPS 12	10S x 10S	457.0	4.78	323.9	4.57	343	321
●	●	NPS 18 x NPS 14	10S x 10S	457.0	4.78	355.6	4.78	343	330
●	●	NPS 18 x NPS 16	10S x 10S	457.0	4.78	406.4	4.78	343	330
●	●	NPS 20 x NPS 8	10S x 10S	508.0	5.54	219.1	3.76	381	324
●	●	NPS 20 x NPS 10	10S x 10S	508.0	5.54	273.0	4.19	381	333
●	●	NPS 20 x NPS 12	10S x 10S	508.0	5.54	323.9	4.57	381	346
●	●	NPS 20 x NPS 14	10S x 10S	508.0	5.54	355.6	4.78	381	356
●	●	NPS 20 x NPS 16	10S x 10S	508.0	5.54	406.4	4.78	381	356
●	●	NPS 20 x NPS 18	10S x 10S	508.0	5.54	457.0	4.78	381	368

異径チーズ

ASME B16.9規格, ASMEパイプ (前ページの続き)

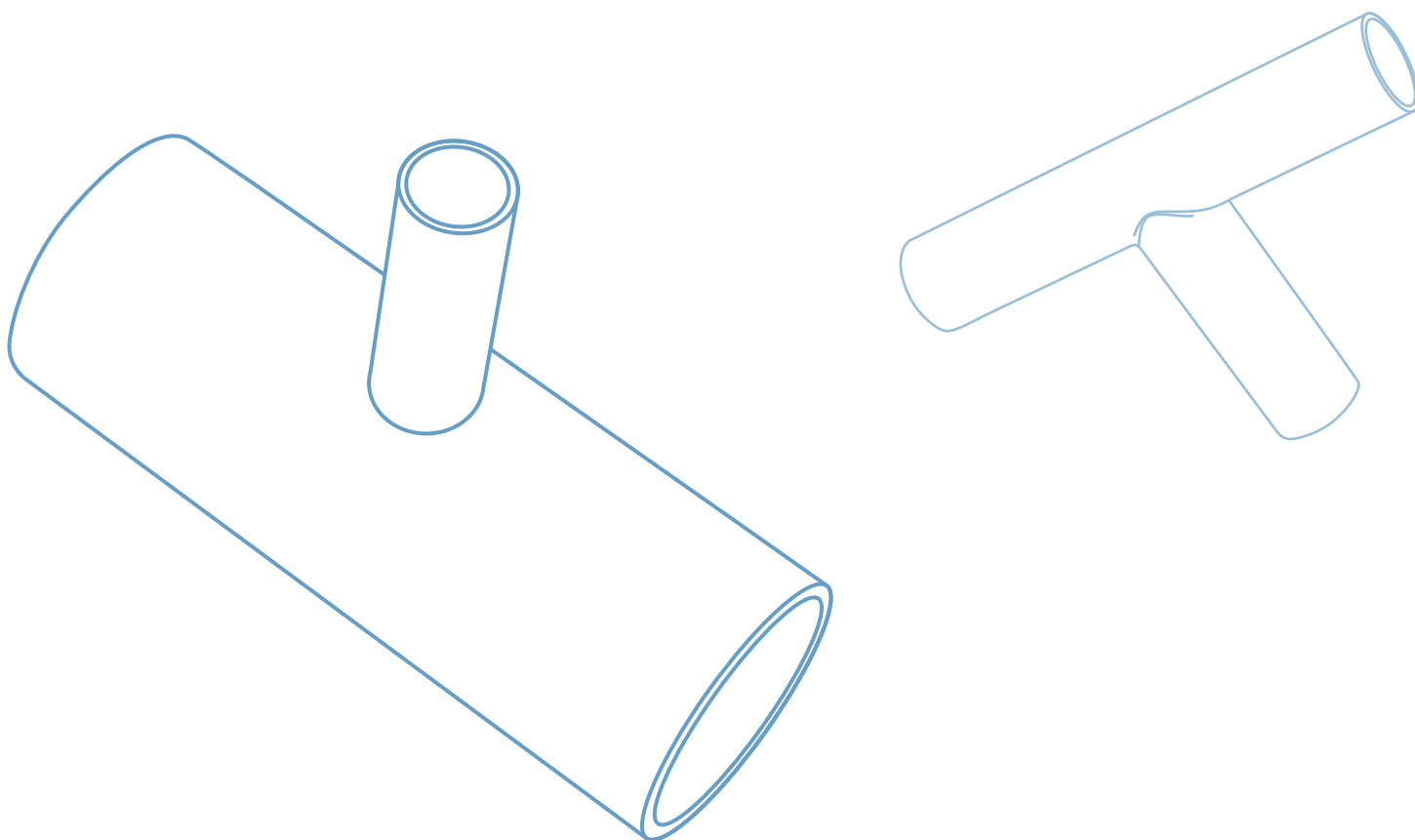
7R

製品ライン

LDEP (EP)	CFOS (BA/AP)
●	●
●	●
●	●
●	●
●	●
●	●
●	●
●	●
●	●
●	●
●	●
●	●
●	●
●	●
●	●

ミリメートル寸法

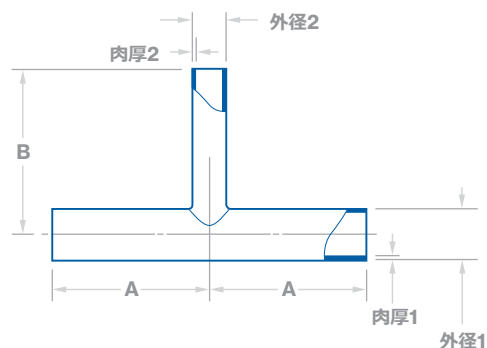
呼び径	Sch.	外径1	肉厚1	外径2	肉厚2	A	B
NPS 22 x NPS 10	10S x 10S	559.0	5.54	273.0	4.19	419	359
NPS 22 x NPS 12	10S x 10S	559.0	5.54	323.9	4.57	419	371
NPS 22 x NPS 14	10S x 10S	559.0	5.54	355.6	4.78	419	381
NPS 22 x NPS 16	10S x 10S	559.0	5.54	406.4	4.78	419	381
NPS 22 x NPS 18	10S x 10S	559.0	5.54	457.0	4.78	419	394
NPS 22 x NPS 20	10S x 10S	559.0	5.54	508.0	5.54	419	406
NPS 24 x NPS 10	10S x 10S	610.0	6.35	273.0	4.19	432	384
NPS 24 x NPS 12	10S x 10S	610.0	6.35	323.9	4.57	432	397
NPS 24 x NPS 14	10S x 10S	610.0	6.35	355.6	4.78	432	406
NPS 24 x NPS 16	10S x 10S	610.0	6.35	406.4	4.78	432	406
NPS24 x NPS 18	10S x 10S	610.0	6.35	457.0	4.78	432	419
NPS 24 x NPS 20	10S x 10S	610.0	6.35	508.0	5.54	432	432
NPS 24 x NPS 22	10S x 10S	610.0	6.35	559.0	5.54	432	432





異径チーழ

Valex規格, JISパイプサイズ

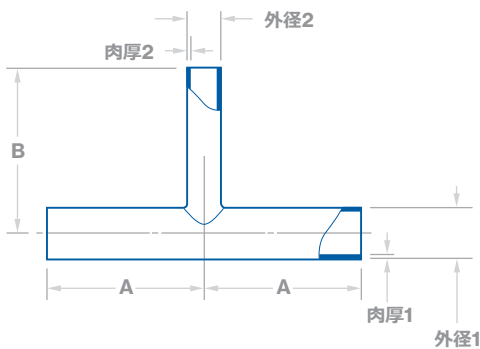


製品ライン

401 (EP)	LDEP (EP)	201 (BA-S)	101 (BA-S)	CFOS (BA/AP)
●				
●				
●				
●				
●				
●		●	●	●
●				
●				
●		●	●	●
●		●	●	●
●				
●				
●		●	●	●
●		●	●	●
●		●	●	●
●	●	●	●	●
●				
●				
●		●	●	●
●		●	●	●
●		●	●	●
●	●	●	●	●
●	●	●	●	●
●				
●				
●		●	●	●
●		●	●	●
●		●	●	●
●	●	●	●	●
●	●	●	●	●
●	●	●	●	●
●	●	●	●	●
●	●	●	●	●
●				
●				
●		●	●	●
●		●	●	●
●	●	●	●	●
●	●	●	●	●
●	●	●	●	●
●	●	●	●	●
●	●	●	●	●
●	●	●	●	●
●	●	●	●	●
●	●	●	●	●
●	●	●	●	●
●	●	●	●	●
●	●	●	●	●
●	●	●	●	●
●	●	●	●	●
●	●	●	●	●

ミリメートル寸法

呼び径	外径1	5S肉厚1	10S肉厚1	外径2	5S肉厚2	10S肉厚2	A	B
10A x 8A	17.3	1.20	1.65	13.8	1.20	1.65	47	44
15A x 8A	21.7	1.65	2.10	13.8	1.20	1.65	47	44
15A x 10A	21.7	1.65	2.10	17.3	1.20	1.65	52	52
20A x 8A	27.2	1.65	2.10	13.8	1.20	1.65	47	47
20A x 10A	27.2	1.65	2.10	17.3	1.20	1.65	55	55
20A x 15A	27.2	1.65	2.10	21.7	1.65	2.10	55	55
25A x 8A	34.0	1.65	2.80	13.8	1.2	1.65	47	50
25A x 10A	34.0	1.65	2.80	17.3	1.2	1.65	59	59
25A x 15A	34.0	1.65	2.80	21.7	1.65	2.10	59	59
25A x 20A	34.0	1.65	2.80	27.2	1.65	2.10	59	59
32A x 8A	42.7	1.65	2.80	13.8	1.20	1.65	57	54
32A x 10A	42.7	1.65	2.80	17.3	1.20	1.65	68	62
32A x 15A	42.7	1.65	2.80	21.7	1.65	2.10	68	62
32A x 20A	42.7	1.65	2.80	27.2	1.65	2.10	68	62
32A x 25A	42.7	1.65	2.80	34.0	1.65	2.8	68	62
40A x 8A	48.6	1.65	2.80	13.8	1.20	1.65	57	57
40A x 10A	48.6	1.65	2.80	17.3	1.20	1.65	68	65
40A x 15A	48.6	1.65	2.80	21.7	1.65	2.10	68	65
40A x 20A	48.6	1.65	2.80	27.2	1.65	2.10	68	65
40A x 25A	48.6	1.65	2.80	34.0	1.65	2.8	68	65
40A x 32A	48.6	1.65	2.80	42.7	1.65	2.8	77	77
50A x 8A	60.5	1.65	2.80	13.8	1.20	1.65	57	63
50A x 10A	60.5	1.65	2.80	17.3	1.20	1.65	68	71
50A x 15A	60.5	1.65	2.80	21.7	1.65	2.10	68	71
50A x 20A	60.5	1.65	2.80	27.2	1.65	2.10	68	71
50A x 25A	60.5	1.65	2.80	34.0	1.65	2.8	68	71
50A x 32A	60.5	1.65	2.80	42.7	1.65	2.8	83	83
50A x 40A	60.5	1.65	2.80	48.6	1.65	2.8	83	83
65A x 8A	76.3	2.10	3.00	13.8	1.20	1.65	61	71
65A x 10A	76.3	2.10	3.00	17.3	1.20	1.65	72	79
65A x 15A	76.3	2.10	3.00	21.7	1.65	2.10	72	79
65A x 20A	76.3	2.10	3.00	27.2	1.65	2.10	72	79
65A x 25A	76.3	2.10	3.00	34.0	1.65	2.8	72	79
65A x 32A	76.3	2.10	3.00	42.7	1.65	2.8	88	90
65A x 40A	76.3	2.10	3.00	48.6	1.65	2.8	88	90
65A x 50A	76.3	2.10	3.00	60.5	1.65	2.8	88	90
80A x 8A	89.1	2.10	3.00	13.8	1.20	1.65	61	77
80A x 10A	89.1	2.10	3.00	17.3	1.20	1.65	72	85
80A x 15A	89.1	2.10	3.00	21.7	1.65	2.10	72	85
80A x 20A	89.1	2.10	3.00	27.2	1.65	2.10	72	85
80A x 25A	89.1	2.10	3.00	34.0	1.65	2.80	72	85
80A x 32A	89.1	2.10	3.00	42.7	1.65	2.80	88	96
80A x 40A	89.1	2.10	3.00	48.6	1.65	2.80	88	96
80A x 50A	89.1	2.10	3.00	60.5	1.65	2.80	88	96
80A x 65A	89.1	2.10	3.00	76.3	2.10	3.00	103	103



寸法



異径チーズ



Valex規格, JISパイプサイズ (前ページの続き)

製品ライン

401 (EP)	LDEP (EP)	201 (BA-S)	101 (BA-S)	CFOS (BA/AP)
●				
●				
●		●	●	●
●		●	●	●
●	●	●	●	●
●	●	●	●	●
●	●	●	●	●
●	●	●	●	●
●	●	●	●	●
●	●	●	●	●
●	●	●	●	●
●	●	●	●	●
●	●	●	●	●
●	●	●	●	●
●	●	●	●	●
●	●	●	●	●
●	●	●	●	●
●	●	●	●	●
●	●	●	●	●
●	●	●	●	●
●	●	●	●	●
●	●	●	●	●
●	●	●	●	●
●	●	●	●	●
●	●	●	●	●
●	●	●	●	●
●	●	●	●	●
●	●	●	●	●
●	●	●	●	●
●	●	●	●	●
●	●	●	●	●
●	●	●	●	●
●	●	●	●	●
●	●	●	●	●
●	●	●	●	●
●	●	●	●	●
●	●	●	●	●
●	●	●	●	●
●	●	●	●	●
●	●	●	●	●
●	●	●	●	●
●	●	●	●	●
●	●	●	●	●
●	●	●	●	●
●	●	●	●	●
●	●	●	●	●
●	●	●	●	●
●	●	●	●	●
●	●	●	●	●

ミリメートル寸法

呼び径	外径1	5S肉厚1	10S肉厚1	外径2	5S肉厚2	10S肉厚2	A	B
100A x 8A	114.3	2.10	3.00	13.8	1.20	1.65	61	90
100A x 10A	114.3	2.10	3.00	17.3	1.20	1.65	72	98
100A x 15A	114.3	2.10	3.00	21.7	1.65	2.10	72	98
100A x 20A	114.3	2.10	3.00	27.2	1.65	2.10	72	98
100A x 25A	114.3	2.10	3.00	34.0	1.65	2.80	72	98
100A x 32A	114.3	2.10	3.00	42.7	1.65	2.80	88	109
100A x 40A	114.3	2.10	3.00	48.6	1.65	2.80	88	109
100A x 50A	114.3	2.10	3.00	60.5	1.65	2.80	88	109
100A x 65A	114.3	2.10	3.00	76.3	2.10	3.00	116	116
100A x 80A	114.3	2.10	3.00	89.1	2.10	3.00	116	116
125A x 8A	139.8	2.80	3.40	13.8	1.20	1.65	80	110
125A x 10A	139.8	2.80	3.40	17.3	1.20	1.65	100	120
125A x 15A	139.8	2.80	3.40	21.7	1.65	2.10	100	120
125A x 20A	139.8	2.80	3.40	27.2	1.65	2.10	100	120
125A x 25A	139.8	2.80	3.40	34.0	1.65	2.80	100	120
125A x 32A	139.8	2.80	3.40	42.7	1.65	2.80	120	130
125A x 40A	139.8	2.80	3.40	48.6	1.65	2.80	120	130
125A x 50A	139.8	2.80	3.40	60.5	1.65	2.80	120	130
125A x 65A	139.8	2.80	3.40	76.3	2.10	3.00	140	140
125A x 80A	139.8	2.80	3.40	89.1	2.10	3.00	140	140
125A x 100A	139.8	2.80	3.40	114.3	2.10	3.00	140	140
150A x 8A	165.2	2.80	3.40	13.8	1.20	1.65	90	130
150A x 10A	165.2	2.80	3.40	17.3	1.20	1.65	110	140
150A x 15A	165.2	2.80	3.40	21.7	1.65	2.10	110	140
150A x 20A	165.2	2.80	3.40	27.2	1.65	2.10	110	140
150A x 25A	165.2	2.80	3.40	34.0	1.65	2.80	110	140
150A x 32A	165.2	2.80	3.40	42.7	1.65	2.80	130	150
150A x 40A	165.2	2.80	3.40	48.6	1.65	2.80	130	150
150A x 50A	165.2	2.80	3.40	60.5	1.65	2.80	130	150
150A x 65A	165.2	2.80	3.40	76.3	2.10	3.00	150	160
150A x 80A	165.2	2.80	3.40	89.1	2.10	3.00	150	160
150A x 100A	165.2	2.80	3.40	114.3	2.10	3.00	150	160
150A x 125A	165.2	2.80	3.40	139.8	2.80	3.40	170	170
200A x 8A	216.3	2.80	4.00	13.8	1.20	1.65	100	150
200A x 10A	216.3	2.80	4.00	17.3	1.20	1.65	120	160
200A x 15A	216.3	2.80	4.00	21.7	1.65	2.10	120	160
200A x 20A	216.3	2.80	4.00	27.2	1.65	2.10	120	160
200A x 25A	216.3	2.80	4.00	34.0	1.65	2.80	120	160
200A x 32A	216.3	2.80	4.00	42.7	1.65	2.80	140	170
200A x 40A	216.3	2.80	4.00	48.6	1.65	2.80	140	170
200A x 50A	216.3	2.80	4.00	60.5	1.65	2.80	140	170
200A x 65A	216.3	2.80	4.00	76.3	2.10	3.00	160	180
200A x 80A	216.3	2.80	4.00	89.1	2.10	3.00	160	180
200A x 100A	216.3	2.80	4.00	114.3	2.10	3.00	160	180
200A x 125A	216.3	2.80	4.00	139.8	2.80	3.40	180	190
200A x 150A	216.3	2.80	4.00	165.2	2.80	3.40	180	190

7R

異径チーズ

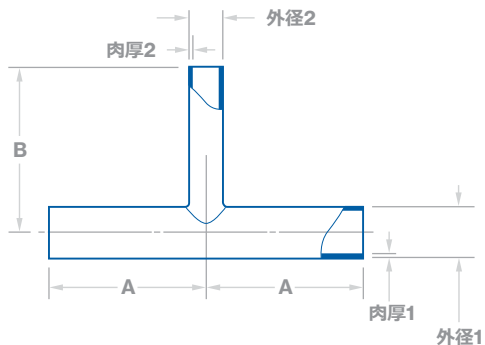
Valex規格, JISパイプサイズ (前ページの続き)

製品ライン

401 (EP)	LDEP (EP)	201 (BA-S)	101 (BA-S)	CFOS (BA/AP)
●				
●				
●		●	●	●
●		●	●	●
●	●	●	●	●
●	●	●	●	●
●	●	●	●	●
●	●	●	●	●
●	●	●	●	●
●	●	●	●	●
●	●	●	●	●
●	●	●	●	●
●	●	●	●	●
●	●	●	●	●
●	●	●	●	●
●	●	●	●	●
●	●	●	●	●
●	●	●	●	●
●	●	●	●	●
●	●	●	●	●
●	●	●	●	●
●	●	●	●	●
●	●	●	●	●
●	●	●	●	●
●	●	●	●	●
●	●	●	●	●
●	●	●	●	●
●	●	●	●	●
●	●	●	●	●
●	●	●	●	●
●	●	●	●	●
●	●	●	●	●
●	●	●	●	●
●	●	●	●	●
●	●	●	●	●
●	●	●	●	●
●	●	●	●	●
●	●	●	●	●
●	●	●	●	●
●	●	●	●	●
●	●	●	●	●
●	●	●	●	●
●	●	●	●	●
●	●	●	●	●
●	●	●	●	●
●	●	●	●	●
●	●	●	●	●
●	●	●	●	●
●	●	●	●	●
●	●	●	●	●

ミリメートル寸法

呼び径	外径1	5S肉厚1	10S肉厚1	外径2	5S肉厚2	10S肉厚2	A	B
250A x 8A	267.4	3.40	4.00	13.8	1.20	1.65	110	180
250A x 10A	267.4	3.40	4.00	17.3	1.20	1.65	130	190
250A x 15A	267.4	3.40	4.00	21.7	1.65	2.10	130	190
250A x 20A	267.4	3.40	4.00	27.2	1.65	2.10	130	190
250A x 25A	267.4	3.40	4.00	34.0	1.65	2.80	130	190
250A x 32A	267.4	3.40	4.00	42.7	1.65	2.80	150	200
250A x 40A	267.4	3.40	4.00	48.6	1.65	2.80	150	200
250A x 50A	267.4	3.40	4.00	60.5	1.65	2.80	150	200
250A x 65A	267.4	3.40	4.00	76.3	2.10	3.00	170	210
250A x 80A	267.4	3.40	4.00	89.1	2.10	3.00	170	210
250A x 100A	267.4	3.40	4.00	114.3	2.10	3.00	170	210
250A x 125A	267.4	3.40	4.00	139.8	2.80	3.40	190	220
250A x 150A	267.4	3.40	4.00	165.2	2.80	3.40	190	220
250A x 200A	267.4	3.40	4.00	216.3	2.80	4.00	190	220
300A x 8A	318.5	4.00	4.50	13.8	1.20	1.65	130	210
300A x 10A	318.5	4.00	4.50	17.3	1.20	1.65	150	230
300A x 15A	318.5	4.00	4.50	21.7	1.65	2.10	150	230
300A x 20A	318.5	4.00	4.50	27.2	1.65	2.10	150	230
300A x 25A	318.5	4.00	4.50	34.0	1.65	2.80	150	230
300A x 32A	318.5	4.00	4.50	42.7	1.65	2.80	170	240
300A x 40A	318.5	4.00	4.50	48.6	1.65	2.80	170	240
300A x 50A	318.5	4.00	4.50	60.5	1.65	2.80	170	240
300A x 65A	318.5	4.00	4.50	76.3	2.10	3.00	190	250
300A x 80A	318.5	4.00	4.50	89.1	2.10	3.00	190	250
300A x 100A	318.5	4.00	4.50	114.3	2.10	3.00	190	250
300A x 125A	318.5	4.00	4.50	139.8	2.80	3.40	250	260
300A x 150A	318.5	4.00	4.50	165.2	2.80	3.40	250	260
300A x 200A	318.5	4.00	4.50	216.3	2.80	4.00	250	260
300A x 250A	318.5	4.00	4.50	267.4	3.40	4.00	250	260
350A x 15A	355.6	4.00	5.00	21.7	1.65	2.10	170	240
350A x 20A	355.6	4.00	5.00	27.2	1.65	2.10	170	240
350A x 25A	355.6	4.00	5.00	34.0	1.65	2.80	170	240
350A x 32A	355.6	4.00	5.00	42.7	1.65	2.80	200	260
350A x 40A	355.6	4.00	5.00	48.6	1.65	2.80	200	260
350A x 50A	355.6	4.00	5.00	60.5	1.65	2.80	200	260
350A x 65A	355.6	4.00	5.00	76.3	2.10	3.00	230	260
350A x 80A	355.6	4.00	5.00	89.1	2.10	3.00	230	260
350A x 100A	355.6	4.00	5.00	114.3	2.10	3.00	230	260
350A x 125A	355.6	4.00	5.00	139.8	2.80	3.40	280	280
350A x 150A	355.6	4.00	5.00	165.2	2.80	3.40	280	280
350A x 200A	355.6	4.00	5.00	216.3	2.80	4.00	280	280
350A x 250A	355.6	4.00	5.00	267.4	3.40	4.00	280	280
350A x 300A	355.6	4.00	5.00	318.5	4.00	4.50	280	280



異径チーズ

Valex規格, JISパイプサイズ (前ページの続き)

7R

製品ライン				
401 (EP)	LDEP (EP)	201 (BA-S)	101 (BA-S)	CFOS (BA/AP)
		●	●	●
		●	●	●
●	●	●	●	●
●	●	●	●	●
●	●	●	●	●
●	●	●	●	●
●	●	●	●	●
●	●	●	●	●
●	●	●	●	●
●	●	●	●	●
●	●	●	●	●
●	●	●	●	●
●	●	●	●	●
●	●	●	●	●
●	●	●	●	●
●	●	●	●	●
●	●	●	●	●
●	●	●	●	●
●	●	●	●	●
●	●	●	●	●
●	●	●	●	●
●	●	●	●	●
●	●	●	●	●
●	●	●	●	●
●	●	●	●	●
●	●	●	●	●
●	●	●	●	●
●	●	●	●	●
●	●	●	●	●
●	●	●	●	●
●	●	●	●	●
●	●	●	●	●

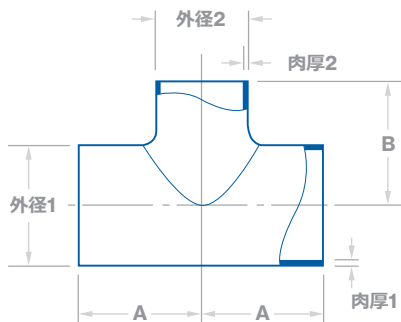
ミリメートル寸法								
呼び径	外径1	5S肉厚1	10S肉厚1	外径2	5S肉厚2	10S肉厚2	A	B
400A x 15A	406.4	4.50	5.00	21.7	1.65	2.10	180	270
400A x 20A	406.4	4.50	5.00	27.2	1.65	2.10	180	270
400A x 25A	406.4	4.50	5.00	34.0	1.65	2.80	180	270
400A x 32A	406.4	4.50	5.00	42.7	1.65	2.80	200	280
400A x 40A	406.4	4.50	5.00	48.6	1.65	2.80	200	280
400A x 50A	406.4	4.50	5.00	60.5	1.65	2.80	200	280
400A x 65A	406.4	4.50	5.00	76.3	2.10	3.00	230	280
400A x 80A	406.4	4.50	5.00	89.1	2.10	3.00	230	280
400A x 100A	406.4	4.50	5.00	114.3	2.10	3.00	230	280
400A x 125A	406.4	4.50	5.00	139.8	2.80	3.40	280	290
400A x 150A	406.4	4.50	5.00	165.2	2.80	3.40	280	290
400A x 200A	406.4	4.50	5.00	216.3	2.80	4.00	280	290
400A x 250A	406.4	4.50	5.00	267.4	3.40	4.00	280	290
400A x 300A	406.4	4.50	5.00	318.5	4.00	4.50	280	290
400A x 350A	406.4	4.50	5.00	355.6	4.00	5.00	300	300
450A x 15A	457.2	4.50	5.00	21.7	1.65	2.10	180	295
450A x 20A	457.2	4.50	5.00	27.2	1.65	2.10	180	295
450A x 25A	457.2	4.50	5.00	34.0	1.65	2.80	180	295
450A x 32A	457.2	4.50	5.00	42.7	1.65	2.80	200	310
450A x 40A	457.2	4.50	5.00	48.6	1.65	2.80	200	310
450A x 50A	457.2	4.50	5.00	60.5	1.65	2.80	200	310
450A x 65A	457.2	4.50	5.00	76.3	2.10	3.00	230	310
450A x 80A	457.2	4.50	5.00	89.1	2.10	3.00	230	310
450A x 100A	457.2	4.50	5.00	114.3	2.10	3.00	230	310
450A x 125A	457.2	4.50	5.00	139.8	2.80	3.40	280	320
450A x 150A	457.2	4.50	5.00	165.2	2.80	3.40	280	320
450A x 200A	457.2	4.50	5.00	216.3	2.80	4.00	280	320
450A x 250A	457.2	4.50	5.00	267.4	3.40	4.00	280	320
450A x 300A	457.2	4.50	5.00	318.5	4.00	4.50	280	320
450A x 350A	457.2	4.50	5.00	355.6	4.00	5.00	340	340
450A x 400A	457.2	4.50	5.00	406.4	4.50	5.00	340	340
500A x 15A	508.0	5.00	5.50	21.7	1.65	2.10	180	325
500A x 20A	508.0	5.00	5.50	27.2	1.65	2.10	180	325
500A x 25A	508.0	5.00	5.50	34.0	1.65	2.80	180	325
500A x 32A	508.0	5.00	5.50	42.7	1.65	2.80	200	340
500A x 40A	508.0	5.00	5.50	48.6	1.65	2.80	200	340
500A x 50A	508.0	5.00	5.50	60.5	1.65	2.80	200	340
500A x 65A	508.0	5.00	5.50	76.3	2.10	3.00	230	340
500A x 80A	508.0	5.00	5.50	89.1	2.10	3.00	230	340
500A x 100A	508.0	5.00	5.50	114.3	2.10	3.00	230	340
500A x 125A	508.0	5.00	5.50	139.8	2.80	3.40	280	360
500A x 150A	508.0	5.00	5.50	165.2	2.80	3.40	280	360
500A x 200A	508.0	5.00	5.50	216.3	2.80	4.00	280	360



異径チーズ

Valex規格, JISパイプサイズ (前ページの続き)

製品ライン					ミリメートル寸法								
401 (EP)	LDEP (EP)	201 (BA-S)	101 (BA-S)	CFOS (BA/AP)	呼び径	外径 1	5S肉厚1	10S 肉厚1	外径2	5S肉厚2	10S肉厚2	A	B
●	●	●	●	●	500A x 250A	508.0	5.00	5.50	267.4	3.40	4.00	280	360
●	●	●	●	●	500A x 300A	508.0	5.00	5.50	318.5	4.00	4.50	280	360
●	●	●	●	●	500A x 350A	508.0	5.00	5.50	355.6	4.00	5.00	380	380
●	●	●	●	●	500A x 400A	508.0	5.00	5.50	406.4	4.50	5.00	380	380
●	●	●	●	●	500A x 450A	508.0	5.00	5.50	457.2	4.50	5.00	380	380
		●	●	●	550A x 15A	558.8	5.00	5.50	21.7	1.65	2.10	180	350
		●	●	●	550A x 20A	558.8	5.00	5.50	27.2	1.65	2.10	180	350
●	●	●	●	●	550A x 25A	558.8	5.00	5.50	34.0	1.65	2.80	180	350
●	●	●	●	●	550A x 32A	558.8	5.00	5.50	42.7	1.65	2.80	200	380
●	●	●	●	●	550A x 40A	558.8	5.00	5.50	48.6	1.65	2.80	200	380
●	●	●	●	●	550A x 50A	558.8	5.00	5.50	60.5	1.65	2.80	200	380
●	●	●	●	●	550A x 65A	558.8	5.00	5.50	76.3	2.10	3.00	230	380
●	●	●	●	●	550A x 80A	558.8	5.00	5.50	89.1	2.10	3.00	230	380
●	●	●	●	●	550A x 100A	558.8	5.00	5.50	114.3	2.10	3.00	230	380
●	●	●	●	●	550A x 125A	558.8	5.00	5.50	139.8	2.80	3.40	280	400
●	●	●	●	●	550A x 150A	558.8	5.00	5.50	165.2	2.80	3.40	280	400
●	●	●	●	●	550A x 200A	558.8	5.00	5.50	216.3	2.80	4.00	280	400
●	●	●	●	●	550A x 250A	558.8	5.00	5.50	267.4	3.40	4.00	280	400
●	●	●	●	●	550A x 300A	558.8	5.00	5.50	318.5	4.00	4.50	280	400
●	●	●	●	●	550A x 350A	558.8	5.00	5.50	355.6	4.00	5.00	420	420
●	●	●	●	●	550A x 400A	558.8	5.00	5.50	406.4	4.50	5.00	420	420
●	●	●	●	●	550A x 450A	558.8	5.00	5.50	457.2	4.50	5.00	420	420
●	●	●	●	●	550A x 500A	558.8	5.00	5.50	508.0	5.00	5.50	420	420
		●	●	●	600A x 15A	609.6	5.50	6.50	21.7	1.65	2.10	180	375
		●	●	●	600A x 20A	609.6	5.50	6.50	27.2	1.65	2.10	180	375
●	●	●	●	●	600A x 25A	609.6	5.50	6.50	34.0	1.65	2.80	180	375
●	●	●	●	●	600A x 32A	609.6	5.50	6.50	42.7	1.65	2.80	200	390
●	●	●	●	●	600A x 40A	609.6	5.50	6.50	48.6	1.65	2.80	200	390
●	●	●	●	●	600A x 50A	609.6	5.50	6.50	60.5	1.65	2.80	200	390
●	●	●	●	●	600A x 65A	609.6	5.50	6.50	76.3	2.10	3.00	230	390
●	●	●	●	●	600A x 80A	609.6	5.50	6.50	89.1	2.10	3.00	230	390
●	●	●	●	●	600A x 100A	609.6	5.50	6.50	114.3	2.10	3.00	230	390
●	●	●	●	●	600A x 125A	609.6	5.50	6.50	139.8	2.80	3.40	280	410
●	●	●	●	●	600A x 150A	609.6	5.50	6.50	165.2	2.80	3.40	280	410
●	●	●	●	●	600A x 200A	609.6	5.50	6.50	216.3	2.80	4.00	280	410
●	●	●	●	●	600A x 250A	609.6	5.50	6.50	267.4	3.40	4.00	280	410
●	●	●	●	●	600A x 300A	609.6	5.50	6.50	318.5	4.00	4.50	280	410
●	●	●	●	●	600A x 350A	609.6	5.50	6.50	355.6	4.00	5.00	430	430
●	●	●	●	●	600A x 400A	609.6	5.50	6.50	406.4	4.50	5.00	430	430
●	●	●	●	●	600A x 450A	609.6	5.50	6.50	457.2	4.50	5.00	430	430
●	●	●	●	●	600A x 500A	609.6	5.50	6.50	508.0	5.00	5.50	430	430
●	●	●	●	●	600A x 550A	609.6	5.50	6.50	558.8	5.00	5.50	430	430



異径チーズ

JIS B2312 / B2313規格, JISパイプサイズ

7RS**製品ライン**

401 (EP)	LDEP (EP)	201 (BA-S)	101 (BA-S)	CFOS (BA/AP)
●		●	●	●
●		●	●	●
●		●	●	●
●		●	●	●
●		●	●	●
●	●	●	●	●
●		●	●	●
●		●	●	●
●	●	●	●	●
●	●	●	●	●
●	●	●	●	●
●	●	●	●	●
●	●	●	●	●
●	●	●	●	●
●	●	●	●	●
●	●	●	●	●
●	●	●	●	●
●	●	●	●	●
●	●	●	●	●
●	●	●	●	●
●	●	●	●	●
●	●	●	●	●
●	●	●	●	●
●	●	●	●	●
●	●	●	●	●
●	●	●	●	●
●	●	●	●	●
●	●	●	●	●
●	●	●	●	●
●	●	●	●	●
●	●	●	●	●
●	●	●	●	●
●	●	●	●	●
●	●	●	●	●
●	●	●	●	●
●	●	●	●	●
●	●	●	●	●
●	●	●	●	●
●	●	●	●	●
●	●	●	●	●
●	●	●	●	●
●	●	●	●	●
●	●	●	●	●
●	●	●	●	●
●	●	●	●	●
●	●	●	●	●
●	●	●	●	●
●	●	●	●	●

ミリメートル寸法

呼び径	外径 1	5S肉厚1	10S肉厚1	外径2	5S肉厚2	10S肉厚2	A	B
20A x 15A	27.2	1.65	2.10	21.7	1.65	2.10	28.6	28.6
25A x 15A	34.0	1.65	2.80	21.7	1.65	2.10	38.1	38.1
25A x 20A	34.0	1.65	2.80	27.2	1.65	2.10	38.1	38.1
32A x 15A	42.7	1.65	2.80	21.7	1.65	2.10	47.6	47.6
32A x 20A	42.7	1.65	2.80	27.2	1.65	2.10	47.6	47.6
32A x 25A	42.7	1.65	2.80	34.0	1.65	2.80	47.6	47.6
40A x 15A	48.6	1.65	2.80	21.7	1.65	2.10	57.2	57.2
40A x 20A	48.6	1.65	2.80	27.2	1.65	2.10	57.2	57.2
40A x 25A	48.6	1.65	2.80	34.0	1.65	2.80	57.2	57.2
40A x 32A	48.6	1.65	2.80	42.7	1.65	2.80	57.2	57.2
50A x 20A	60.5	1.65	2.80	27.2	1.65	2.10	63.5	44.5
50A x 25A	60.5	1.65	2.80	34.0	1.65	2.80	63.5	50.8
50A x 32A	60.5	1.65	2.80	42.7	1.65	2.80	63.5	57.2
50A x 40A	60.5	1.65	2.80	48.6	1.65	2.80	63.5	60.3
65A x 25A	76.3	2.10	3.00	34.0	1.65	2.80	76.2	57.2
65A x 32A	76.3	2.10	3.00	42.7	1.65	2.80	76.2	63.5
65A x 40A	76.3	2.10	3.00	48.6	1.65	2.80	76.2	66.7
65A x 50A	76.3	2.10	3.00	60.5	1.65	2.80	76.2	69.9
80A x 32A	89.1	2.10	3.00	42.7	1.65	2.80	85.7	69.9
80A x 40A	89.1	2.10	3.00	48.6	1.65	2.80	85.7	73.0
80A x 50A	89.1	2.10	3.00	60.5	1.65	2.80	85.7	76.2
80A x 65A	89.1	2.10	3.00	76.3	2.10	3.00	85.7	82.6
90A x 40A	101.6	2.10	3.00	48.6	1.65	2.80	95.3	79.4
90A x 50A	101.6	2.10	3.00	60.5	1.65	2.80	95.3	82.6
90A x 65A	101.6	2.10	3.00	76.3	2.10	3.00	95.3	88.9
90A x 80A	101.6	2.10	3.00	89.1	2.10	3.00	95.3	92.1
100A x 40A	114.3	2.10	3.00	48.6	1.65	2.80	104.8	85.7
100A x 50A	114.3	2.10	3.00	60.5	1.65	2.80	104.8	88.9
100A x 65A	114.3	2.10	3.00	76.3	2.10	3.00	104.8	95.3
100A x 80A	114.3	2.10	3.00	89.1	2.10	3.00	104.8	98.4
100A x 90A	114.3	2.10	3.00	101.6	2.10	3.00	104.8	101.6
125A x 50A	139.8	2.80	3.40	60.5	1.65	2.80	123.8	104.8
125A x 65A	139.8	2.80	3.40	76.3	2.10	3.00	123.8	108.0
125A x 80A	139.8	2.80	3.40	89.1	2.10	3.00	123.8	111.1
125A x 90A	139.8	2.80	3.40	101.6	2.10	3.00	123.8	114.3
125A x 100A	139.8	2.80	3.40	114.3	2.10	3.00	123.8	117.5
150A x 65A	165.2	2.80	3.40	76.3	2.10	3.00	142.9	120.7
150A x 80A	165.2	2.80	3.40	89.1	2.10	3.00	142.9	123.8
150A x 90A	165.2	2.80	3.40	101.6	2.10	3.00	142.9	127.0
150A x 100A	165.2	2.80	3.40	114.3	2.10	3.00	142.9	130.2
150A x 125A	165.2	2.80	3.40	139.8	2.80	3.40	142.9	136.5

CONFIGURATION
7RS

異径チーズ

JIS B2312 / B2313規格, JISパイプサイズ (前ページの続き)

製品ライン					ミリメートル寸法								
401 (EP)	LDEP (EP)	201 (BA-S)	101 (BA-S)	CFOS (BA/AP)	呼び径	外径 1	5S肉厚1	10S肉厚1	外径2	5S肉厚2	10S肉厚2	A	B
●	●	●	●	●	200A x 90A	216.3	2.80	4.00	101.6	2.10	3.00	177.8	152.4
●	●	●	●	●	200A x 100A	216.3	2.80	4.00	114.3	2.10	3.00	177.8	155.6
●	●	●	●	●	200A x 125A	216.3	2.80	4.00	139.8	2.80	3.40	177.8	161.9
●	●	●	●	●	200A x 150A	216.3	2.80	4.00	165.2	2.80	3.40	177.8	168.3
●	●	●	●	●	250A x 100A	267.4	3.40	4.00	114.3	2.10	3.00	215.9	184.2
●	●	●	●	●	250A x 125A	267.4	3.40	4.00	139.8	2.80	3.40	215.9	190.5
●	●	●	●	●	250A x 150A	267.4	3.40	4.00	165.2	2.80	3.40	215.9	193.7
●	●	●	●	●	250A x 200A	267.4	3.40	4.00	216.3	2.80	4.00	215.9	203.2
●	●	●	●	●	300A x 125A	318.5	4.00	4.50	139.8	2.80	3.40	254.0	215.9
●	●	●	●	●	300A x 150A	318.5	4.00	4.50	165.2	2.80	3.40	254.0	219.1
●	●	●	●	●	300A x 200A	318.5	4.00	4.50	216.3	2.80	4.00	254.0	228.6
●	●	●	●	●	300A x 250A	318.5	4.00	4.50	267.4	3.40	4.00	254.0	241.3
	●	●	●	●	350A x 150A	355.6	4.00	5.00	165.2	2.80	3.40	279.4	238.1
	●	●	●	●	350A x 200A	355.6	4.00	5.00	216.3	2.80	4.00	279.4	247.7
	●	●	●	●	350A x 250A	355.6	4.00	5.00	267.4	3.40	4.00	279.4	257.2
	●	●	●	●	350A x 300A	355.6	4.00	5.00	318.5	4.00	4.50	279.4	269.9
	●	●	●	●	400A x 150A	406.4	4.50	5.00	165.2	2.80	3.40	304.8	263.5
	●	●	●	●	400A x 200A	406.4	4.50	5.00	216.3	2.80	4.00	304.8	273.1
	●	●	●	●	400A x 250A	406.4	4.50	5.00	267.4	3.40	4.00	304.8	282.6
	●	●	●	●	400A x 300A	406.4	4.50	5.00	318.5	4.00	4.50	304.8	295.3
	●	●	●	●	400A x 350A	406.4	4.50	5.00	355.6	4.00	5.00	304.8	304.8
	●	●	●	●	450A x 200A	457.2	4.50	5.00	216.3	2.80	4.00	342.9	298.5
	●	●	●	●	450A x 250A	457.2	4.50	5.00	267.4	3.40	4.00	342.9	308.0
	●	●	●	●	450A x 300A	457.2	4.50	5.00	318.5	4.00	4.50	342.9	320.7
	●	●	●	●	450A x 350A	457.2	4.50	5.00	355.6	4.00	5.00	342.9	330.2
	●	●	●	●	450A x 400A	457.2	4.50	5.00	406.4	4.50	5.00	342.9	330.2
	●	●	●	●	500A x 200A	508.0	5.00	5.50	216.3	2.80	4.00	381.0	323.9
	●	●	●	●	500A x 250A	508.0	5.00	5.50	267.4	3.40	4.00	381.0	333.4
	●	●	●	●	500A x 300A	508.0	5.00	5.50	318.5	4.00	4.50	381.0	346.1
	●	●	●	●	500A x 350A	508.0	5.00	5.50	355.6	4.00	5.00	381.0	355.6
	●	●	●	●	500A x 400A	508.0	5.00	5.50	406.4	4.50	5.00	381.0	355.6
	●	●	●	●	500A x 450A	508.0	5.00	5.50	457.2	4.50	5.00	381.0	368.3
	●	●	●	●	550A x 400A	558.8	5.00	5.50	406.4	4.50	5.00	419.1	381.0
	●	●	●	●	550A x 450A	558.8	5.00	5.50	457.2	4.50	5.00	419.1	393.7
	●	●	●	●	550A x 500A	558.8	5.00	5.50	508.0	5.00	5.50	419.1	406.4
	●	●	●	●	600A x 450A	609.6	5.50	6.50	457.2	4.50	5.00	431.8	419.1
	●	●	●	●	600A x 500A	609.6	5.50	6.50	508.0	5.00	5.50	431.8	431.8
	●	●	●	●	600A x 550A	609.6	5.50	6.50	558.8	5.00	5.50	431.8	431.8

異径チーズ

JIS B2312 / B2313規格, JISパイプサイズ (前ページの続き)

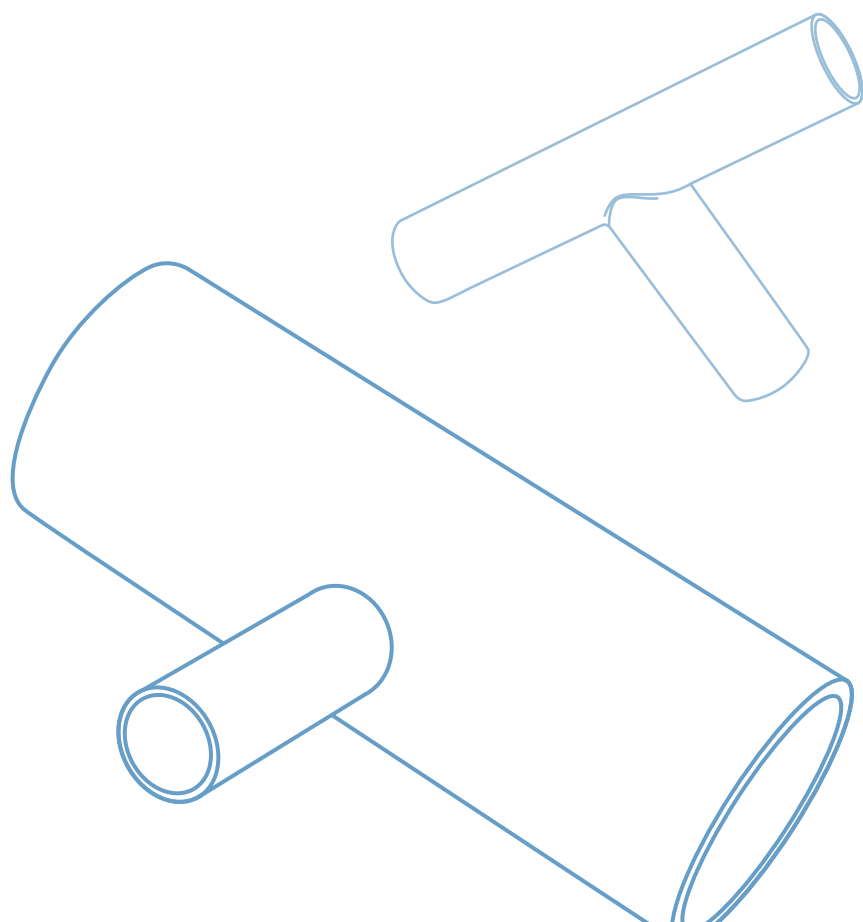
CONFIGURATION
7RS

製品ライン

401 (EP)	LDEP (EP)	201 (BA-S)	101 (BA-S)	CFOS (BA/AP)
●			●	●
●			●	●
●			●	●
●			●	●
●			●	●
●			●	●
●			●	●
●			●	●
●			●	●
●			●	●
●			●	●
●			●	●
●			●	●
●			●	●
●			●	●
●			●	●

ミリメートル寸法

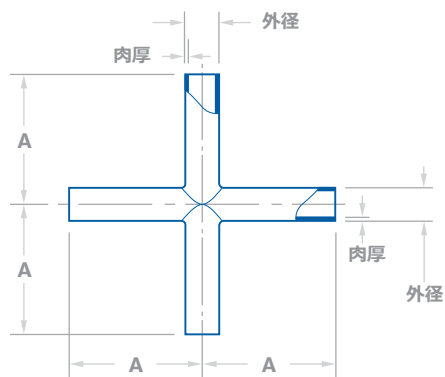
呼び径	外径1	5S肉厚1	10S肉厚1	外径2	5S肉厚2	10S肉厚2	A	B
650A x 500A	660.4	5.50	8.00	508.0	5.00	5.50	495.3	457.2
650A x 550A	660.4	5.50	8.00	558.8	5.00	5.50	495.3	469.9
650A x 600A	660.4	5.50	8.00	609.6	5.50	6.50	495.3	482.6
700A x 550A	711.2	5.50	8.00	558.8	5.00	5.50	520.7	495.3
700A x 600A	711.2	5.50	8.00	609.6	5.50	6.50	520.7	508.0
700A x 650A	711.2	5.50	8.00	660.4	5.50	8.00	520.7	520.7
750A x 600A	762.0	6.50	8.00	609.6	5.50	6.50	558.8	533.4
750A x 650A	762.0	6.50	8.00	660.4	5.50	8.00	558.8	546.1
750A x 700A	762.0	6.50	8.00	711.2	5.50	8.00	558.8	546.1
800A x 650A	812.8	N/A	8.00	660.4	5.50	8.00	596.9	571.5
800A x 700A	812.8	N/A	8.00	711.2	5.50	8.00	596.9	571.5
800A x 750A	812.8	N/A	8.00	762.0	6.50	8.00	596.9	584.2



クロス

- 同径クロス





同径クロス

Valex規格, ASTMチューブ

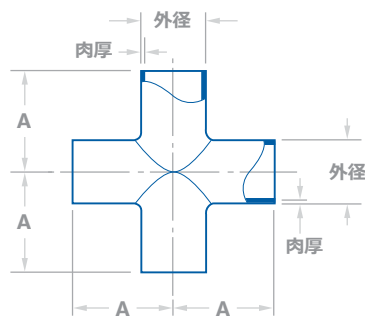
CONFIGURATION
9

製品ライン

401 (EP)	201 (BA-S)	222 (BA-S)
●	●	●
●	●	●
●	●	●
●	●	●
●	●	●
●	●	●
●	●	●
●	●	●
●	●	●
●	●	●
●	●	●
●	●	●

ミリメートル寸法

呼び径	外径	肉厚	A
1/4" x 1/4"	6.35	.89 / 1.00	44.45
3/8" x 3/8"	9.53	.89 / 1.00	44.45
1/2" x 1/2"	12.70	1.24	53.98
3/4" x 3/4"	19.05	1.65	53.98
1" x 1"	25.40	1.65	63.50
1-1/2" x 1-1/2"	38.10	1.65	69.85
2" x 2"	50.80	1.65	82.55
2-1/2" x 2-1/2"	63.50	1.65	88.90
3" x 3"	76.20	1.65	139.70
4" x 4"	101.60	2.11	152.40
6" x 6"	152.40	2.77	269.88



同径クロス

ASME B16.9規格, ASMEパイプ

9

製品ライン

LDEP (EP)	CFOS (BA/AP)
	●
	●
	●
	●
	●
●	●
●	●
●	●
●	●
●	●
●	●
●	●
●	●
●	●
●	●
●	●
●	●
●	●
●	●
●	●
●	●
●	●

ミリメートル寸法

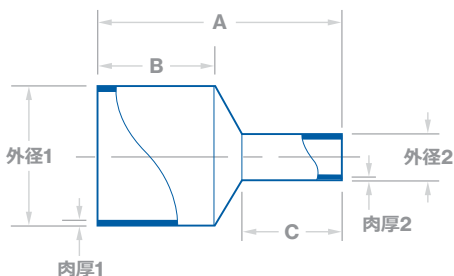
呼び径	Sch.	外径	肉厚	A
NPS 1/2 x NPS 1/2	10S x 10S	21.3	2.11	25
NPS 3/4 x NPS 3/4	10S x 10S	26.7	2.11	29
NPS 1 x NPS 1	10S x 10S	33.4	2.77	38
NPS 1-1/4 x NPS 1-1/4	10S x 10S	42.2	2.77	48
NPS 1-1/2 x NPS 1-1/2	10S x 10S	48.3	2.77	57
NPS 2 x NPS 2	10S x 10S	60.3	2.77	64
NPS 2-1/2 x NPS 2-1/2	10S x 10S	73.0	3.05	76
NPS 3 x NPS 3	10S x 10S	88.9	3.05	86
NPS 3-1/2 x NPS 3-1/2	10S x 10S	101.6	3.05	95
NPS 4 x NPS 4	10S x 10S	114.3	3.05	105
NPS 5 x NPS 5	10S x 10S	141.3	3.40	124
NPS 6 x NPS 6	10S x 10S	168.3	3.40	143
NPS 8 x NPS 8	10S x 10S	219.1	3.76	178
NPS 10 x NPS 10	10S x 10S	273.1	4.19	216
NPS 12 x NPS 12	10S x 10S	323.9	4.57	254
NPS 14 x NPS 14	10S x 10S	355.6	4.78	279
NPS 16 x NPS 16	10S x 10S	406.4	4.78	305
NPS 18 x NPS 18	10S x 10S	457.0	4.78	343
NPS 20 x NPS 20	10S x 10S	508.0	5.54	381
NPS 22 x NPS 22	10S x 10S	559.0	5.54	419
NPS 24 x NPS 24	10S x 10S	610.0	6.35	432

レデューサー

- 同心レデューサー
- キャップレデューサー



寸法



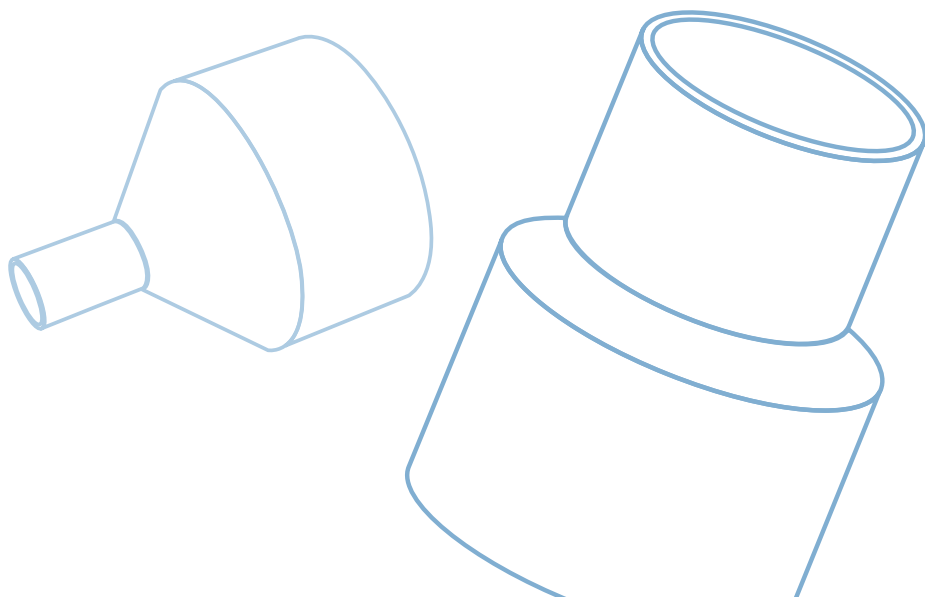
同心レデューサー, ショート

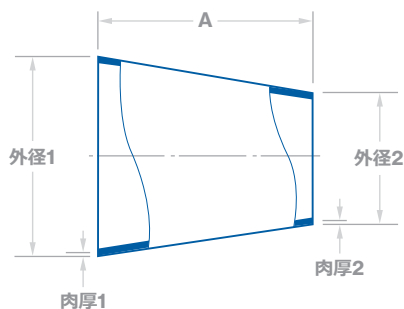
Valex規格, ASTMチューブ

CONFIGURATION
31S

製品ライン		
401 (EP)	201 (BA-S)	222 (BA-S)
●	●	●
●	●	●
●	●	●
●	●	●
●	●	●
●	●	●
●	●	●
●	●	●
●	●	●
●	●	●
●	●	●
●	●	●
●	●	●
●	●	●
●	●	●
●	●	●
●	●	●
●	●	●
●	●	●
●	●	●
●	●	●
●	●	●

ミリメートル寸法							
呼び径	外径1	肉厚1	外径2	肉厚2	A	B	C
3/8" x 1/4"	9.53	.89 / 1.00	6.35	.89 / 1.00	38.10	18.54	18.54
1/2" x 1/4"	12.70	1.24	6.35	.89 / 1.00	38.10	17.78	18.54
1/2" x 3/8"	12.70	1.24	9.53	.89 / 1.00	38.10	18.54	18.54
3/4" x 1/4"	19.05	1.65	6.35	.89 / 1.00	50.80	24.38	22.86
3/4" x 3/8"	19.05	1.65	9.53	.89 / 1.00	50.80	24.38	23.62
3/4" x 1/2"	19.05	1.65	12.70	1.24	50.80	24.38	24.64
1" x 1/4"	25.40	1.65	6.35	.89 / 1.00	50.80	24.89	20.32
1" x 3/8"	25.40	1.65	9.53	.89 / 1.00	50.80	24.89	21.34
1" x 1/2"	25.40	1.65	12.70	1.24	50.80	24.89	22.35
1" x 3/4"	25.40	1.65	19.05	1.65	50.80	24.89	24.13
1-1/2" x 1/4"	38.10	1.65	6.35	.89 / 1.00	57.15	24.89	23.11
1-1/2" x 3/8"	38.10	1.65	9.53	.89 / 1.00	57.15	24.89	24.13
1-1/2" x 1/2"	38.10	1.65	12.70	1.24	57.15	24.89	24.89
1-1/2" x 3/4"	38.10	1.65	19.05	1.65	57.15	24.89	26.67
1-1/2" x 1"	38.10	1.65	25.40	1.65	57.15	25.40	28.19
2" x 1/4"	50.80	1.65	6.35	.89 / 1.00	63.50	25.40	25.40
2" x 3/8"	50.80	1.65	9.53	.89 / 1.00	63.50	25.40	26.16
2" x 1/2"	50.80	1.65	12.70	1.24	63.50	25.40	27.18
2" x 3/4"	50.80	1.65	19.05	1.65	63.50	25.40	28.96
2" x 1"	50.80	1.65	25.40	1.65	85.73	25.40	25.40
2" x 1-1/2"	50.80	1.65	38.10	1.65	63.50	25.40	25.40





同心レデューサー

ASME B16.9規格, ASMEパイプ

CONFIGURATION

31

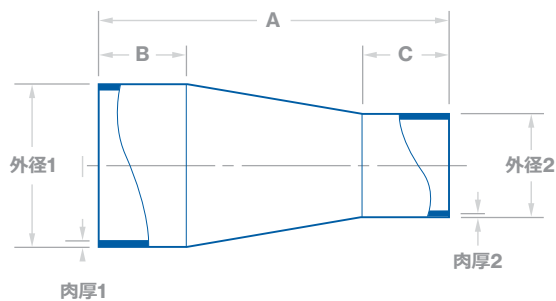
製品ライン	
LDEP (EP)	CFOS (BA/AP)
	●
	●
	●
	●
	●
	●
	●
	●
	●
	●
	●
●	●
	●
	●
●	●
●	●
	●
	●
●	●
●	●
●	●
●	●
●	●
●	●
●	●
●	●
●	●
●	●
●	●
●	●
●	●

ミリメートル寸法						
呼び径	Sch.	外径1	肉厚1	外径2	肉厚2	A
NPS 3/4 x NPS 1/2	10S x 10S	26.7	2.11	21.3	2.11	38
NPS 1 x NPS 1/2	10S x 10S	33.4	2.77	21.3	2.11	51
NPS 1 x NPS 3/4	10S x 10S	33.4	2.77	26.7	2.11	51
NPS 1-1/4 x NPS 1/2	10S x 10S	42.2	2.77	21.3	2.11	51
NPS 1-1/4 x NPS 3/4	10S x 10S	42.2	2.77	26.7	2.11	51
NPS 1-1/4 x NPS 1	10S x 10S	42.2	2.77	33.4	2.77	51
NPS 1-1/2 x NPS 1/2	10S x 10S	48.3	2.77	21.3	2.11	64
NPS 1-1/2 x NPS 3/4	10S x 10S	48.3	2.77	26.7	2.11	64
NPS 1-1/2 x NPS 1	10S x 10S	48.3	2.77	33.4	2.77	64
NPS 1-1/2 x NPS 1-1/4	10S x 10S	48.3	2.77	42.2	2.77	64
NPS 2 x NPS 3/4	10S x 10S	60.3	2.77	26.7	2.11	76
NPS 2 x NPS 1	10S x 10S	60.3	2.77	33.4	2.77	76
NPS 2 x NPS 1-1/4	10S x 10S	60.3	2.77	42.2	2.77	76
NPS 2 x NPS 1-1/2	10S x 10S	60.3	2.77	48.3	2.77	76
NPS 2-1/2 x NPS 1	10S x 10S	73.0	3.05	33.4	2.77	89
NPS 2-1/2 x NPS 1-1/4	10S x 10S	73.0	3.05	42.2	2.77	89
NPS 2-1/2 x NPS 1-1/2	10S x 10S	73.0	3.05	48.3	2.77	89
NPS 2-1/2 x NPS 2	10S x 10S	73.0	3.05	60.3	2.77	89
NPS 3 x NPS 1-1/4	10S x 10S	88.9	3.05	42.2	2.77	89
NPS 3 x NPS 1-1/2	10S x 10S	88.9	3.05	48.3	2.77	89
NPS 3 x NPS 2	10S x 10S	88.9	3.05	60.3	2.77	89
NPS 3 x NPS 2-1/2	10S x 10S	88.9	3.05	73.0	3.05	89
NPS 3-1/2 x NPS 1-1/4	10S x 10S	101.6	3.05	42.2	2.77	102
NPS 3-1/2 x NPS 1-1/2	10S x 10S	101.6	3.05	48.3	2.77	102
NPS 3-1/2 x NPS 2	10S x 10S	101.6	3.05	60.3	2.77	102
NPS 3-1/2 x NPS 2-1/2	10S x 10S	101.6	3.05	73.0	3.05	102
NPS 3-1/2 x NPS 3	10S x 10S	101.6	3.05	88.9	3.05	102
NPS 4 x NPS 1-1/2	10S x 10S	114.3	3.05	48.3	2.77	102
NPS 4 x NPS 2	10S x 10S	114.3	3.05	60.3	2.77	102
NPS 4 x NPS 2-1/2	10S x 10S	114.3	3.05	73.0	3.05	102
NPS 4 x NPS 3	10S x 10S	114.3	3.05	88.9	3.05	102
NPS 4 x NPS 3-1/2	10S x 10S	114.3	3.05	101.6	3.05	102
NPS 5 x NPS 2	10S x 10S	141.3	3.40	60.3	2.77	127
NPS 5 x NPS 2-1/2	10S x 10S	141.3	3.40	73.0	3.05	127
NPS 5 x NPS 3	10S x 10S	141.3	3.40	88.9	3.05	127
NPS 5 x NPS 3-1/2	10S x 10S	141.3	3.40	101.6	3.05	127
NPS 5 x NPS 4	10S x 10S	141.3	3.40	114.3	3.05	127
NPS 6 x NPS 2-1/2	10S x 10S	168.3	3.40	73.0	3.05	140
NPS 6 x NPS 3	10S x 10S	168.3	3.40	88.9	3.05	140
NPS 6 x NPS 3-1/2	10S x 10S	168.3	3.40	101.6	3.05	140
NPS 6 x NPS 4	10S x 10S	168.3	3.40	114.3	3.05	140
NPS 6 x NPS 5	10S x 10S	168.3	3.40	141.3	3.40	140

同心レデューサー

ASME B16.9規格, ASMEパイプ (前ページの続き)

製品ライン		ミリメートル寸法						
LDEP (EP)	CFOS (BA/AP)	呼び径	Sch.	外径1	肉厚1	外径2	肉厚2	A
●	●	NPS 8 x NPS 3-1/2	10S x 10S	219.1	3.76	101.6	3.05	152
●	●	NPS 8 x NPS 4	10S x 10S	219.1	3.76	114.3	3.05	152
●	●	NPS 8 x NPS 5	10S x 10S	219.1	3.76	141.3	3.40	152
●	●	NPS 8 x NPS 6	10S x 10S	219.1	3.76	168.3	3.40	152
●	●	NPS 10 x NPS 4	10S x 10S	273.0	4.19	114.3	3.05	178
●	●	NPS 10 x NPS 5	10S x 10S	273.0	4.19	141.3	3.40	178
●	●	NPS 10 x NPS 6	10S x 10S	273.0	4.19	168.3	3.40	178
●	●	NPS 10 x NPS 8	10S x 10S	273.0	4.19	219.1	3.76	178
●	●	NPS 12 x NPS 5	10S x 10S	323.8	4.57	141.3	3.40	203
●	●	NPS 12 x NPS 6	10S x 10S	323.8	4.57	168.3	3.40	203
●	●	NPS 12 x NPS 8	10S x 10S	323.8	4.57	219.1	3.76	203
●	●	NPS 12 x NPS 10	10S x 10S	323.8	4.57	273.0	4.19	203
●	●	NPS 14 x NPS 6	10S x 10S	355.6	4.78	168.3	3.40	330
●	●	NPS 14 x NPS 8	10S x 10S	355.6	4.78	219.1	3.76	330
●	●	NPS 14 x NPS 10	10S x 10S	355.6	4.78	273.0	4.19	330
●	●	NPS 14 x NPS 12	10S x 10S	355.6	4.78	323.8	4.57	330
●	●	NPS 16 x NPS 8	10S x 10S	406.4	4.78	219.1	3.76	356
●	●	NPS 16 x NPS 10	10S x 10S	406.4	4.78	273.0	4.19	356
●	●	NPS 16 x NPS 12	10S x 10S	406.4	4.78	323.8	4.57	356
●	●	NPS 16 x NPS 14	10S x 10S	406.4	4.78	355.6	4.78	356
●	●	NPS 18 x NPS 10	10S x 10S	457.0	4.78	273.0	4.19	381
●	●	NPS 18 x NPS 12	10S x 10S	457.0	4.78	323.8	4.57	381
●	●	NPS 18 x NPS 14	10S x 10S	457.0	4.78	355.6	4.78	381
●	●	NPS 18 x NPS 16	10S x 10S	457.0	4.78	406.4	4.78	381
●	●	NPS 20 x NPS 12	10S x 10S	508.0	5.54	323.8	4.57	508
●	●	NPS 20 x NPS 14	10S x 10S	508.0	5.54	355.6	4.78	508
●	●	NPS 20 x NPS 16	10S x 10S	508.0	5.54	406.4	4.78	508
●	●	NPS 20 x NPS 18	10S x 10S	508.0	5.54	457.0	4.78	508
●	●	NPS 22 x NPS 14	10S x 10S	559.0	5.54	355.4	4.78	508
●	●	NPS 22 x NPS 16	10S x 10S	559.0	5.54	406.4	4.78	508
●	●	NPS 22 x NPS 18	10S x 10S	559.0	5.54	457.0	4.78	508
●	●	NPS 22 x NPS 20	10S x 10S	559.0	5.54	508.0	5.54	508
●	●	NPS 24 x NPS 16	10S x 10S	610.0	6.35	406.4	4.78	508
●	●	NPS 24 x NPS 18	10S x 10S	610.0	6.35	457.0	4.78	508
●	●	NPS 24 x NPS 20	10S x 10S	610.0	6.35	508.0	5.54	508
●	●	NPS 24 x NPS 22	10S x 10S	610.0	6.35	559.0	5.54	508



同心レデューサー

Valex規格, JISパイプサイズ

CONFIGURATION
31

製品ライン

401 (EP)	LDEP (EP)	201 (BA-S)	101 (BA-S)	CFOS (BA/AP)
●				
●				
●				
●				
●				
●		●	●	●
●				
●				
●		●	●	●
●		●	●	●
●				
●				
●		●	●	●
●		●	●	●
●	●	●	●	●
●				
●				
●		●	●	●
●		●	●	●
●	●	●	●	●
●				
●				
●		●	●	●
●		●	●	●
●	●	●	●	●
●	●	●	●	●
●	●	●	●	●
●				
●				
●		●	●	●
●		●	●	●
●	●	●	●	●
●	●	●	●	●
●	●	●	●	●
●	●	●	●	●
●	●	●	●	●
●	●	●	●	●
●	●	●	●	●

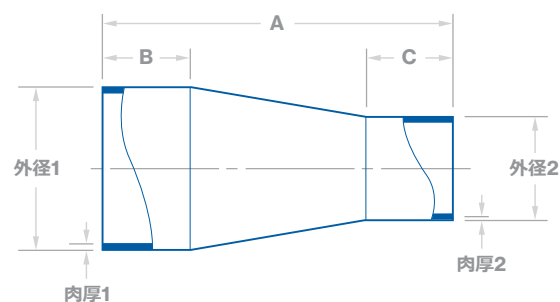
ミリメートル寸法

呼び径	外径1	5S肉厚1	10S肉厚1	外径2	5S肉厚2	10S肉厚2	A	B	C
10A x 8A	17.3	1.20	1.65	13.8	1.20	1.65	90	36	29
15A x 8A	21.7	1.65	2.10	13.8	1.20	1.65	100	36	29
15A x 10A	21.7	1.65	2.10	17.3	1.20	1.65	100	36	36
20A x 8A	27.2	1.65	2.10	13.8	1.20	1.65	105	36	29
20A x 10A	27.2	1.65	2.10	17.3	1.20	1.65	105	36	36
20A x 15A	27.2	1.65	2.10	21.7	1.65	2.10	105	36	36
25A x 8A	34.0	1.65	2.80	13.8	1.20	1.65	120	36	29
25A x 10A	34.0	1.65	2.80	17.3	1.20	1.65	120	36	36
25A x 15A	34.0	1.65	2.80	21.7	1.65	2.10	120	36	36
25A x 20A	34.0	1.65	2.80	27.2	1.65	2.10	120	36	36
32A x 8A	42.7	1.65	2.80	13.8	1.20	1.65	125	46	29
32A x 10A	42.7	1.65	2.80	17.3	1.20	1.65	125	46	36
32A x 15A	42.7	1.65	2.80	21.7	1.65	2.10	125	46	36
32A x 20A	42.7	1.65	2.80	27.2	1.65	2.10	125	46	36
32A x 25A	42.7	1.65	2.80	34.0	1.65	2.80	125	46	36
40A x 8A	48.6	1.65	2.80	13.8	1.20	1.65	130	46	29
40A x 10A	48.6	1.65	2.80	17.3	1.20	1.65	130	46	36
40A x 15A	48.6	1.65	2.80	21.7	1.65	2.10	130	46	36
40A x 20A	48.6	1.65	2.80	27.2	1.65	2.10	130	46	36
40A x 25A	48.6	1.65	2.80	34.0	1.65	2.80	130	46	36
40A x 32A	48.6	1.65	2.80	42.7	1.65	2.80	130	46	46
50A x 8A	60.5	1.65	2.80	13.8	1.20	1.65	140	46	29
50A x 10A	60.5	1.65	2.80	17.3	1.20	1.65	140	46	36
50A x 15A	60.5	1.65	2.80	21.7	1.65	2.10	140	46	36
50A x 20A	60.5	1.65	2.80	27.2	1.65	2.10	140	46	36
50A x 25A	60.5	1.65	2.80	34.0	1.65	2.80	140	46	36
50A x 32A	60.5	1.65	2.80	42.7	1.65	2.80	140	46	46
50A x 40A	60.5	1.65	2.80	48.6	1.65	2.80	140	46	46
65A x 8A	76.3	2.10	3.00	13.8	1.20	1.65	165	51	29
65A x 10A	76.3	2.10	3.00	17.3	1.20	1.65	165	51	36
65A x 15A	76.3	2.10	3.00	21.7	1.65	2.10	165	51	36
65A x 20A	76.3	2.10	3.00	27.2	1.65	2.10	165	51	36
65A x 25A	76.3	2.10	3.00	34.0	1.65	2.80	165	51	36
65A x 32A	76.3	2.10	3.00	42.7	1.65	2.80	165	51	46
65A x 40A	76.3	2.10	3.00	48.6	1.65	2.80	165	51	46
65A x 50A	76.3	2.10	3.00	60.5	1.65	2.80	165	51	46
80A x 8A	89.1	2.10	3.00	13.8	1.20	1.65	170	51	29
80A x 10A	89.1	2.10	3.00	17.3	1.20	1.65	170	51	36
80A x 15A	89.1	2.10	3.00	21.7	1.65	2.10	170	51	36
80A x 20A	89.1	2.10	3.00	27.2	1.65	2.10	170	51	36
80A x 25A	89.1	2.10	3.00	34.0	1.65	2.80	170	51	36
80A x 32A	89.1	2.10	3.00	42.7	1.65	2.80	170	51	46
80A x 40A	89.1	2.10	3.00	48.6	1.65	2.80	170	51	46
80A x 50A	89.1	2.10	3.00	60.5	1.65	2.80	170	51	46

CONFIGURATION
31

同心レデューサー

Valex規格, JISパイプサイズ (前ページの続き)



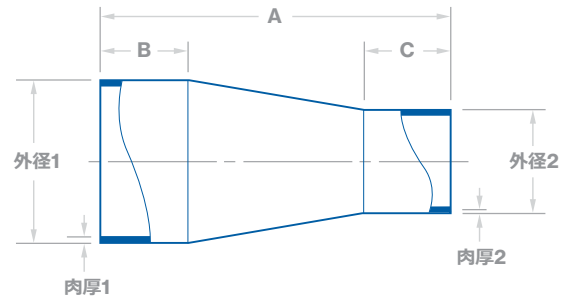
製品ライン

401 (EP) LDEP (EP) 201 (BA-S) 101 (BA-S) CFOS (BA/AP)

●	●	●	●	●
●				
●		●	●	●
●	●	●	●	●
●	●	●	●	●
●	●	●	●	●
●	●	●	●	●
●	●	●	●	●
●	●	●	●	●
●	●	●	●	●
●	●	●	●	●
●	●	●	●	●
●				
●				
●		●	●	●
●		●	●	●
●	●	●	●	●
●	●	●	●	●
●	●	●	●	●
●	●	●	●	●
●	●	●	●	●
●	●	●	●	●
●	●	●	●	●
●	●	●	●	●
●	●	●	●	●
●	●	●	●	●
●	●	●	●	●
●	●	●	●	●
●	●	●	●	●
●	●	●	●	●
●	●	●	●	●
●	●	●	●	●
●	●	●	●	●
●	●	●	●	●
●	●	●	●	●
●	●	●	●	●
●	●	●	●	●
●	●	●	●	●
●	●	●	●	●
●	●	●	●	●
●	●	●	●	●
●	●	●	●	●

ミリメートル寸法

呼び径	外径1	5S肉厚1	10S肉厚1	外径2	5S肉厚2	10S肉厚2	A	B	C
80A x 65A	89.1	2.10	3.00	76.3	2.10	3.00	170	51	51
100A x 8A	114.3	2.10	3.00	13.8	1.20	1.65	180	51	29
100A x 10A	114.3	2.10	3.00	17.3	1.20	1.65	180	51	36
100A x 15A	114.3	2.10	3.00	21.7	1.65	2.10	180	51	36
100A x 20A	114.3	2.10	3.00	27.2	1.65	2.10	180	51	36
100A x 25A	114.3	2.10	3.00	34.0	1.65	2.80	180	51	36
100A x 32A	114.3	2.10	3.00	42.7	1.65	2.80	180	51	46
100A x 40A	114.3	2.10	3.00	48.6	1.65	2.80	180	51	46
100A x 50A	114.3	2.10	3.00	60.5	1.65	2.80	180	51	46
100A x 65A	114.3	2.10	3.00	76.3	2.10	3.00	180	51	51
100A x 80A	114.3	2.10	3.00	89.1	2.10	3.00	180	51	51
125A x 8A	139.8	2.80	3.40	13.8	1.20	1.65	250	56	29
125A x 10A	139.8	2.80	3.40	17.3	1.20	1.65	250	56	36
125A x 15A	139.8	2.80	3.40	21.7	1.65	2.10	250	56	36
125A x 20A	139.8	2.80	3.40	27.2	1.65	2.10	250	56	36
125A x 25A	139.8	2.80	3.40	34.0	1.65	2.80	250	56	36
125A x 32A	139.8	2.80	3.40	42.7	1.65	2.80	250	56	46
125A x 40A	139.8	2.80	3.40	48.6	1.65	2.80	250	56	46
125A x 50A	139.8	2.80	3.40	60.5	1.65	2.80	250	56	46
125A x 65A	139.8	2.80	3.40	76.3	2.10	3.00	250	56	51
125A x 80A	139.8	2.80	3.40	89.1	2.10	3.00	250	56	51
125A x 100A	139.8	2.80	3.40	114.3	2.10	3.00	250	56	51
150A x 8A	165.2	2.80	3.40	13.8	1.20	1.65	260	56	29
150A x 10A	165.2	2.80	3.40	17.3	1.20	1.65	260	56	36
150A x 15A	165.2	2.80	3.40	21.7	1.65	2.10	260	56	36
150A x 20A	165.2	2.80	3.40	27.2	1.65	2.10	260	56	36
150A x 25A	165.2	2.80	3.40	34.0	1.65	2.80	260	56	36
150A x 32A	165.2	2.80	3.40	42.7	1.65	2.80	260	56	46
150A x 40A	165.2	2.80	3.40	48.6	1.65	2.80	260	56	46
150A x 50A	165.2	2.80	3.40	60.5	1.65	2.80	260	56	46
150A x 65A	165.2	2.80	3.40	76.3	2.10	3.00	260	56	51
150A x 80A	165.2	2.80	3.40	89.1	2.10	3.00	260	56	51
150A x 100A	165.2	2.80	3.40	114.3	2.10	3.00	260	56	51
150A x 125A	165.2	2.80	3.40	139.8	2.80	3.40	260	56	56
200A x 8A	216.3	2.80	4.00	13.8	1.20	1.65	280	56	29
200A x 10A	216.3	2.80	4.00	17.3	1.20	1.65	280	56	36
200A x 15A	216.3	2.80	4.00	21.7	1.65	2.10	280	56	36
200A x 20A	216.3	2.80	4.00	27.2	1.65	2.10	280	56	36
200A x 25A	216.3	2.80	4.00	34.0	1.65	2.80	280	56	36
200A x 32A	216.3	2.80	4.00	42.7	1.65	2.80	280	56	46
200A x 40A	216.3	2.80	4.00	48.6	1.65	2.80	280	56	46
200A x 50A	216.3	2.80	4.00	60.5	1.65	2.80	280	56	46
200A x 65A	216.3	2.80	4.00	76.3	2.10	3.00	280	56	51
200A x 80A	216.3	2.80	4.00	89.1	2.10	3.00	280	56	51



CONFIGURATION
31

同心レデューサー

Valex規格, JISパイプサイズ (前ページの続き)

製品ライン

401 (EP)	LDEP (EP)	201 (BA-S)	101 (BA-S)	CFOS (BA/AP)
●	●	●	●	●
●	●	●	●	●
		●	●	●
		●	●	●
●	●	●	●	●
●	●	●	●	●
●	●	●	●	●
●	●	●	●	●
●	●	●	●	●
●	●	●	●	●
●	●	●	●	●
●	●	●	●	●
●	●	●	●	●
●	●	●	●	●
●	●	●	●	●
●	●	●	●	●
●	●	●	●	●
●	●	●	●	●
●	●	●	●	●
●	●	●	●	●
●	●	●	●	●
●	●	●	●	●
●	●	●	●	●
●	●	●	●	●
●	●	●	●	●
●	●	●	●	●
●	●	●	●	●
●	●	●	●	●
●	●	●	●	●
●	●	●	●	●
●	●	●	●	●
●	●	●	●	●
●	●	●	●	●
●	●	●	●	●
●	●	●	●	●
●	●	●	●	●
●	●	●	●	●
●	●	●	●	●
●	●	●	●	●
●	●	●	●	●
●	●	●	●	●
●	●	●	●	●
●	●	●	●	●
●	●	●	●	●
●	●	●	●	●
●	●	●	●	●
●	●	●	●	●
●	●	●	●	●
●	●	●	●	●
●	●	●	●	●
●	●	●	●	●
●	●	●	●	●

ミリメートル寸法

呼び径	外径1	5S肉厚1	10S肉厚1	外径2	5S肉厚2	10S肉厚2	A	B	C
350A x 250A	355.6	4.00	5.00	267.4	3.40	4.00	455	60	60
350A x 300A	355.6	4.00	5.00	318.5	4.00	4.50	455	60	60
400A x 15A	406.4	4.50	5.00	21.7	1.65	2.10	480	65	36
400A x 20A	406.4	4.50	5.00	27.2	1.65	2.10	480	65	36
400A x 25A	406.4	4.50	5.00	34.0	1.65	2.80	480	65	36
400A x 32A	406.4	4.50	5.00	42.7	1.65	2.80	480	65	46
400A x 40A	406.4	4.50	5.00	48.6	1.65	2.80	480	65	46
400A x 50A	406.4	4.50	5.00	60.5	1.65	2.80	480	65	46
400A x 65A	406.4	4.50	5.00	76.3	2.10	3.00	480	65	51
400A x 80A	406.4	4.50	5.00	89.1	2.10	3.00	480	65	51
400A x 100A	406.4	4.50	5.00	114.3	2.10	3.00	480	65	51
400A x 125A	406.4	4.50	5.00	139.8	2.80	3.40	480	65	56
400A x 150A	406.4	4.50	5.00	165.2	2.80	3.40	480	65	56
400A x 200A	406.4	4.50	5.00	216.3	2.80	4.00	480	65	56
400A x 250A	406.4	4.50	5.00	267.4	3.40	4.00	480	65	60
400A x 300A	406.4	4.50	5.00	318.5	4.00	4.50	480	65	60
400A x 350A	406.4	4.50	5.00	355.6	4.00	5.00	480	65	60
450A x 15A	457.2	4.50	5.00	21.7	1.65	2.10	505	65	36
450A x 20A	457.2	4.50	5.00	27.2	1.65	2.10	505	65	36
450A x 25A	457.2	4.50	5.00	34.0	1.65	2.80	505	65	36
450A x 32A	457.2	4.50	5.00	42.7	1.65	2.80	505	65	46
450A x 40A	457.2	4.50	5.00	48.6	1.65	2.80	505	65	46
450A x 50A	457.2	4.50	5.00	60.5	1.65	2.80	505	65	46
450A x 65A	457.2	4.50	5.00	76.3	2.10	3.00	505	65	51
450A x 80A	457.2	4.50	5.00	89.1	2.10	3.00	505	65	51
450A x 100A	457.2	4.50	5.00	114.3	2.10	3.00	505	65	51
450A x 125A	457.2	4.50	5.00	139.8	2.80	3.40	505	65	56
450A x 150A	457.2	4.50	5.00	165.2	2.80	3.40	505	65	56
450A x 200A	457.2	4.50	5.00	216.3	2.80	4.00	505	65	56
450A x 250A	457.2	4.50	5.00	267.4	3.40	4.00	505	65	60
450A x 300A	457.2	4.50	5.00	318.5	4.00	4.50	505	65	60
450A x 350A	457.2	4.50	5.00	355.6	4.00	5.00	505	65	60
450A x 400A	457.2	4.50	5.00	406.4	4.50	5.00	505	65	65
500A x 15A	508.0	5.00	5.50	21.7	1.65	2.10	630	70	36
500A x 20A	508.0	5.00	5.50	27.2	1.65	2.10	630	70	36
500A x 25A	508.0	5.00	5.50	34.0	1.65	2.80	630	70	36
500A x 32A	508.0	5.00	5.50	42.7	1.65	2.80	630	70	46
500A x 40A	508.0	5.00	5.50	48.6	1.65	2.80	630	70	46
500A x 50A	508.0	5.00	5.50	60.5	1.65	2.80	630	70	46
500A x 65A	508.0	5.00	5.50	76.3	2.10	3.00	630	70	51
500A x 80A	508.0	5.00	5.50	89.1	2.10	3.00	630	70	51
500A x 100A	508.0	5.00	5.50	114.3	2.10	3.00	630	70	51
500A x 125A	508.0	5.00	5.50	139.8	2.80	3.40	630	70	56
500A x 150A	508.0	5.00	5.50	165.2	2.80	3.40	630	70	56

同心レデューサー

Valex規格, JISパイプサイズ (前ページの続き)

製品ライン

401 (EP)	LDEP (EP)	201 (BA-S)	101 (BA-S)	CFOS (BA/AP)
●	●	●	●	●
●	●	●	●	●
●	●	●	●	●
●	●	●	●	●
●	●	●	●	●
●	●	●	●	●
●	●	●	●	●
●	●	●	●	●
●	●	●	●	●
●	●	●	●	●
●	●	●	●	●
●	●	●	●	●
●	●	●	●	●
●	●	●	●	●
●	●	●	●	●
●	●	●	●	●
●	●	●	●	●
●	●	●	●	●
●	●	●	●	●
●	●	●	●	●
●	●	●	●	●
●	●	●	●	●
●	●	●	●	●
●	●	●	●	●
●	●	●	●	●
●	●	●	●	●
●	●	●	●	●
●	●	●	●	●
●	●	●	●	●
●	●	●	●	●
●	●	●	●	●
●	●	●	●	●
●	●	●	●	●
●	●	●	●	●
●	●	●	●	●
●	●	●	●	●
●	●	●	●	●
●	●	●	●	●
●	●	●	●	●

ミリメートル寸法

呼び径	外径1	5S肉厚1	10S肉厚1	外径2	5S肉厚2	10S肉厚2	A	B	C
500A x 200A	508.0	5.00	5.50	216.3	2.80	4.00	630	70	56
500A x 250A	508.0	5.00	5.50	267.4	3.40	4.00	630	70	60
500A x 300A	508.0	5.00	5.50	318.5	4.00	4.50	630	70	60
500A x 350A	508.0	5.00	5.50	355.6	4.00	5.00	630	70	60
500A x 400A	508.0	5.00	5.50	406.4	4.50	5.00	630	70	65
500A x 450A	508.0	5.00	5.50	457.2	4.50	5.00	630	70	65
550A x 15A	558.8	5.00	5.50	21.7	1.65	2.10	630	70	36
550A x 20A	558.8	5.00	5.50	27.2	1.65	2.10	630	70	36
550A x 25A	558.8	5.00	5.50	34.0	1.65	2.80	630	70	36
550A x 32A	558.8	5.00	5.50	42.7	1.65	2.80	630	70	46
550A x 40A	558.8	5.00	5.50	48.6	1.65	2.80	630	70	46
550A x 50A	558.8	5.00	5.50	60.5	1.65	2.80	630	70	46
550A x 65A	558.8	5.00	5.50	76.3	2.10	3.00	630	70	51
550A x 80A	558.8	5.00	5.50	89.1	2.10	3.00	630	70	51
550A x 100A	558.8	5.00	5.50	114.3	2.10	3.00	630	70	51
550A x 125A	558.8	5.00	5.50	139.8	2.80	3.40	630	70	56
550A x 150A	558.8	5.00	5.50	165.2	2.80	3.40	630	70	56
550A x 200A	558.8	5.00	5.50	216.3	2.80	4.00	630	70	56
550A x 250A	558.8	5.00	5.50	267.4	3.40	4.00	630	70	60
550A x 300A	558.8	5.00	5.50	318.5	4.00	4.50	630	70	60
550A x 350A	558.8	5.00	5.50	355.6	4.00	5.00	630	70	60
550A x 400A	558.8	5.00	5.50	406.4	4.50	5.00	630	70	65
550A x 450A	558.8	5.00	5.50	457.2	4.50	5.00	630	70	65
550A x 500A	558.8	5.00	5.50	508.0	5.00	5.50	630	70	70
600A x 15A	609.6	5.50	6.50	21.7	1.65	2.10	630	70	36
600A x 20A	609.6	5.50	6.50	27.2	1.65	2.10	630	70	36
600A x 25A	609.6	5.50	6.50	34.0	1.65	2.80	630	70	36
600A x 32A	609.6	5.50	6.50	42.7	1.65	2.80	630	70	46
600A x 40A	609.6	5.50	6.50	48.6	1.65	2.80	630	70	46
600A x 50A	609.6	5.50	6.50	60.5	1.65	2.80	630	70	46
600A x 65A	609.6	5.50	6.50	76.3	2.10	3.00	630	70	51
600A x 80A	609.6	5.50	6.50	89.1	2.10	3.00	630	70	51
600A x 100A	609.6	5.50	6.50	114.3	2.10	3.00	630	70	51
600A x 125A	609.6	5.50	6.50	139.8	2.80	3.40	630	70	56
600A x 150A	609.6	5.50	6.50	165.2	2.80	3.40	630	70	56
600A x 200A	609.6	5.50	6.50	216.3	2.80	4.00	630	70	56
600A x 250A	609.6	5.50	6.50	267.4	3.40	4.00	630	70	60
600A x 300A	609.6	5.50	6.50	318.5	4.00	4.50	630	70	60
600A x 350A	609.6	5.50	6.50	355.6	4.00	5.00	630	70	60
600A x 400A	609.6	5.50	6.50	406.4	4.50	5.00	630	70	65
600A x 450A	609.6	5.50	6.50	457.2	4.50	5.00	630	70	65
600A x 500A	609.6	5.50	6.50	508.0	5.00	5.50	630	70	70
600A x 550A	609.6	5.50	6.50	558.8	5.00	5.50	630	70	70

キャップレデューサー

Valex規格, JISパイプサイズ (前ページの続き)

CONFIGURATION
33

製品ライン

401 (EP)	LDEP (EP)	201 (BA-S)	101 (BA-S)	CFOS (BA/AP)
●				
●				
●		●	●	●
●		●	●	●
●	●	●	●	●
●	●	●	●	●
●	●	●	●	●
●	●	●	●	●
●	●	●	●	●
●	●	●	●	●
●	●	●	●	●
●				
●				
●		●	●	●
●		●	●	●
●	●	●	●	●
●	●	●	●	●
●	●	●	●	●
●	●	●	●	●
●	●	●	●	●
●	●	●	●	●
●	●	●	●	●
●	●	●	●	●
●	●	●	●	●
●	●	●	●	●
●	●	●	●	●
●	●	●	●	●
●	●	●	●	●
●	●	●	●	●
●	●	●	●	●
●	●	●	●	●
●	●	●	●	●
●	●	●	●	●
●	●	●	●	●
●	●	●	●	●
●	●	●	●	●
●	●	●	●	●
●	●	●	●	●

ミリメートル寸法

呼び径	外径1	5S肉厚1	10S肉厚1	外径2	5S肉厚2	10S肉厚2	A	B
100A x 8A	114.3	2.10	3.00	13.8	1.20	1.65	98	63.5
100A x 10A	114.3	2.10	3.00	17.3	1.20	1.65	105	63.5
100A x 15A	114.3	2.10	3.00	21.7	1.65	2.10	105	63.5
100A x 20A	114.3	2.10	3.00	27.2	1.65	2.10	105	63.5
100A x 25A	114.3	2.10	3.00	34.0	1.65	2.80	105	63.5
100A x 32A	114.3	2.10	3.00	42.7	1.65	2.80	115	63.5
100A x 40A	114.3	2.10	3.00	48.6	1.65	2.80	115	63.5
100A x 50A	114.3	2.10	3.00	60.5	1.65	2.80	115	63.5
100A x 65A	114.3	2.10	3.00	76.3	2.10	3.00	125	63.5
100A x 80A	114.3	2.10	3.00	89.1	2.10	3.00	125	63.5
125A x 8A	139.8	2.80	3.40	13.8	1.20	1.65	120	76.2
125A x 10A	139.8	2.80	3.40	17.3	1.20	1.65	130	76.2
125A x 15A	139.8	2.80	3.40	21.7	1.65	2.10	130	76.2
125A x 20A	139.8	2.80	3.40	27.2	1.65	2.10	130	76.2
125A x 25A	139.8	2.80	3.40	34.0	1.65	2.80	130	76.2
125A x 32A	139.8	2.80	3.40	42.7	1.65	2.80	140	76.2
125A x 40A	139.8	2.80	3.40	48.6	1.65	2.80	140	76.2
125A x 50A	139.8	2.80	3.40	60.5	1.65	2.80	140	76.2
125A x 65A	139.8	2.80	3.40	76.3	2.10	3.00	150	76.2
125A x 80A	139.8	2.80	3.40	89.1	2.10	3.00	150	76.2
125A x 100A	139.8	2.80	3.40	114.3	2.10	3.00	150	76.2
150A x 8A	165.2	2.80	3.40	13.8	1.20	1.65	130	88.9
150A x 10A	165.2	2.80	3.40	17.3	1.20	1.65	140	88.9
150A x 15A	165.2	2.80	3.40	21.7	1.65	2.10	140	88.9
150A x 20A	165.2	2.80	3.40	27.2	1.65	2.10	140	88.9
150A x 25A	165.2	2.80	3.40	34.0	1.65	2.80	140	88.9
150A x 32A	165.2	2.80	3.40	42.7	1.65	2.80	150	88.9
150A x 40A	165.2	2.80	3.40	48.6	1.65	2.80	150	88.9
150A x 50A	165.2	2.80	3.40	60.5	1.65	2.80	150	88.9
150A x 65A	165.2	2.80	3.40	76.3	2.10	3.00	160	88.9
150A x 80A	165.2	2.80	3.40	89.1	2.10	3.00	160	88.9
150A x 100A	165.2	2.80	3.40	114.3	2.10	3.00	160	88.9
150A x 125A	165.2	2.80	3.40	139.8	2.80	3.40	170	88.9
200A x 8A	216.3	2.80	4.00	13.8	1.20	1.65	140	101.6
200A x 10A	216.3	2.80	4.00	17.3	1.20	1.65	150	101.6
200A x 15A	216.3	2.80	4.00	21.7	1.65	2.10	150	101.6
200A x 20A	216.3	2.80	4.00	27.2	1.65	2.10	150	101.6
200A x 25A	216.3	2.80	4.00	34.0	1.65	2.80	150	101.6
200A x 32A	216.3	2.80	4.00	42.7	1.65	2.80	160	101.6
200A x 40A	216.3	2.80	4.00	48.6	1.65	2.80	160	101.6
200A x 50A	216.3	2.80	4.00	60.5	1.65	2.80	160	101.6
200A x 65A	216.3	2.80	4.00	76.3	2.10	3.00	170	101.6
200A x 80A	216.3	2.80	4.00	89.1	2.10	3.00	170	101.6
200A x 100A	216.3	2.80	4.00	114.3	2.10	3.00	170	101.6

キャップ レデューサー

Valex規格, JISパイプサイズ (前ページの続き)

製品ライン

401 (EP)	LDEP (EP)	201 (BA-S)	101 (BA-S)	CFOS (BA/AP)
●		●	●	●
		●	●	●
	●	●	●	●
	●	●	●	●
	●	●	●	●
	●	●	●	●
	●	●	●	●
	●	●	●	●
	●	●	●	●
	●	●	●	●
	●	●	●	●
	●	●	●	●
	●	●	●	●
	●	●	●	●
	●	●	●	●
	●	●	●	●
	●	●	●	●
	●	●	●	●
	●	●	●	●
	●	●	●	●
	●	●	●	●
	●	●	●	●
	●	●	●	●
	●	●	●	●
	●	●	●	●
	●	●	●	●
	●	●	●	●
	●	●	●	●
	●	●	●	●
	●	●	●	●
	●	●	●	●
	●	●	●	●
	●	●	●	●
	●	●	●	●
	●	●	●	●
	●	●	●	●
	●	●	●	●
	●	●	●	●
	●	●	●	●

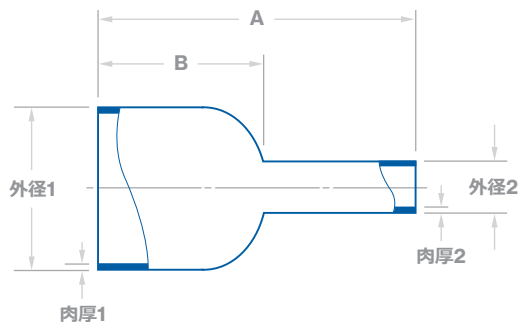
ミリメートル寸法

呼び径	外径1	5S肉厚1	10S肉厚1	外径2	5S肉厚2	10S肉厚2	A	B
350A x 300A	355.6	4.00	5.00	318.5	4.00	4.50	231.1	165.1
400A x 15A	406.4	4.50	5.00	21.7	1.65	2.10	213.8	177.8
400A x 20A	406.4	4.50	5.00	27.2	1.65	2.10	213.8	177.8
400A x 25A	406.4	4.50	5.00	34.0	1.65	2.80	213.8	177.8
400A x 32A	406.4	4.50	5.00	42.7	1.65	2.80	223.8	177.8
400A x 40A	406.4	4.50	5.00	48.6	1.65	2.80	223.8	177.8
400A x 50A	406.4	4.50	5.00	60.5	1.65	2.80	223.8	177.8
400A x 65A	406.4	4.50	5.00	76.3	2.10	3.00	228.8	177.8
400A x 80A	406.4	4.50	5.00	89.1	2.10	3.00	228.8	177.8
400A x 100A	406.4	4.50	5.00	114.3	2.10	3.00	228.8	177.8
400A x 125A	406.4	4.50	5.00	139.8	2.80	3.40	233.8	177.8
400A x 150A	406.4	4.50	5.00	165.2	2.80	3.40	233.8	177.8
400A x 200A	406.4	4.50	5.00	216.3	2.80	4.00	233.8	177.8
400A x 250A	406.4	4.50	5.00	267.4	3.40	4.00	238.8	177.8
400A x 300A	406.4	4.50	5.00	318.5	4.00	4.50	243.8	177.8
400A x 350A	406.4	4.50	5.00	355.6	4.00	5.00	248.8	177.8
450A x 15A	457.2	4.50	5.00	21.7	1.65	2.10	239.2	203.2
450A x 20A	457.2	4.50	5.00	27.2	1.65	2.10	239.2	203.2
450A x 25A	457.2	4.50	5.00	34.0	1.65	2.80	239.2	203.2
450A x 32A	457.2	4.50	5.00	42.7	1.65	2.80	249.2	203.2
450A x 40A	457.2	4.50	5.00	48.6	1.65	2.80	249.2	203.2
450A x 50A	457.2	4.50	5.00	60.5	1.65	2.80	249.2	203.2
450A x 65A	457.2	4.50	5.00	76.3	2.10	3.00	254.2	203.2
450A x 80A	457.2	4.50	5.00	89.1	2.10	3.00	254.2	203.2
450A x 100A	457.2	4.50	5.00	114.3	2.10	3.00	254.2	203.2
450A x 125A	457.2	4.50	5.00	139.8	2.80	3.40	259.2	203.2
450A x 150A	457.2	4.50	5.00	165.2	2.80	3.40	259.2	203.2
450A x 200A	457.2	4.50	5.00	216.3	2.80	4.00	259.2	203.2
450A x 250A	457.2	4.50	5.00	267.4	3.40	4.00	264.2	203.2
450A x 300A	457.2	4.50	5.00	318.5	4.00	4.50	269.2	203.2
450A x 350A	457.2	4.50	5.00	355.6	4.00	5.00	274.2	203.2
450A x 400A	457.2	4.50	5.00	406.4	4.50	5.00	279.2	203.2
500A x 15A	508.0	5.00	5.50	21.7	1.65	2.10	264.6	228.6
500A x 20A	508.0	5.00	5.50	27.2	1.65	2.10	264.6	228.6
500A x 25A	508.0	5.00	5.50	34.0	1.65	2.80	264.6	228.6
500A x 32A	508.0	5.00	5.50	42.7	1.65	2.80	274.6	228.6
500A x 40A	508.0	5.00	5.50	48.6	1.65	2.80	274.6	228.6
500A x 50A	508.0	5.00	5.50	60.5	1.65	2.80	274.6	228.6
500A x 65A	508.0	5.00	5.50	76.3	2.10	3.00	279.6	228.6
500A x 80A	508.0	5.00	5.50	89.1	2.10	3.00	279.6	228.6
500A x 100A	508.0	5.00	5.50	114.3	2.10	3.00	279.6	228.6
500A x 125A	508.0	5.00	5.50	139.8	2.80	3.40	284.6	228.6
500A x 150A	508.0	5.00	5.50	165.2	2.80	3.40	284.6	228.6
500A x 200A	508.0	5.00	5.50	216.3	2.80	4.00	284.6	228.6

キャップ レデューサー

CONFIGURATION
33

Valex規格, JISパイプサイズ (前ページの続き)



製品ライン

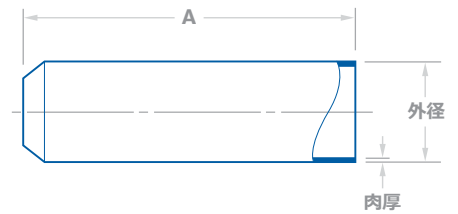
401 (EP)	LDEP (EP)	201 (BA-S)	101 (BA-S)	CFOS (BA/AP)
●	●	●	●	●
●	●	●	●	●
●	●	●	●	●
●	●	●	●	●
●	●	●	●	●
		●	●	●
		●	●	●
●	●	●	●	●
●	●	●	●	●
●	●	●	●	●
●	●	●	●	●
●	●	●	●	●
●	●	●	●	●
●	●	●	●	●
●	●	●	●	●
●	●	●	●	●
●	●	●	●	●
●	●	●	●	●
●	●	●	●	●
●	●	●	●	●
●	●	●	●	●
●	●	●	●	●
●	●	●	●	●
●	●	●	●	●
●	●	●	●	●
●	●	●	●	●
●	●	●	●	●
●	●	●	●	●
●	●	●	●	●
●	●	●	●	●
●	●	●	●	●
●	●	●	●	●
●	●	●	●	●
●	●	●	●	●
●	●	●	●	●

ミリメートル寸法

呼び径	外径1	5S肉厚1	10S肉厚1	外径2	5S肉厚2	10S肉厚2	A	B
500A x 250A	508.0	5.00	5.50	267.4	3.40	4.00	289.6	228.6
500A x 300A	508.0	5.00	5.50	318.5	4.00	4.50	294.6	228.6
500A x 350A	508.0	5.00	5.50	355.6	4.00	5.00	299.6	228.6
500A x 400A	508.0	5.00	5.50	406.4	4.50	5.00	304.6	228.6
500A x 450A	508.0	5.00	5.50	457.2	4.50	5.00	309.6	228.6
550A x 15A	558.8	5.00	5.50	21.7	1.65	2.10	290.0	254.0
550A x 20A	558.8	5.00	5.50	27.2	1.65	2.10	290.0	254.0
550A x 25A	558.8	5.00	5.50	34.0	1.65	2.80	290.0	254.0
550A x 32A	558.8	5.00	5.50	42.7	1.65	2.80	300.0	254.0
550A x 40A	558.8	5.00	5.50	48.6	1.65	2.80	300.0	254.0
550A x 50A	558.8	5.00	5.50	60.5	1.65	2.80	300.0	254.0
550A x 65A	558.8	5.00	5.50	76.3	2.10	3.00	305.0	254.0
550A x 80A	558.8	5.00	5.50	89.1	2.10	3.00	305.0	254.0
550A x 100A	558.8	5.00	5.50	114.3	2.10	3.00	305.0	254.0
550A x 125A	558.8	5.00	5.50	139.8	2.80	3.40	310.0	254.0
550A x 150A	558.8	5.00	5.50	165.2	2.80	3.40	310.0	254.0
550A x 200A	558.8	5.00	5.50	216.3	2.80	4.00	310.0	254.0
550A x 250A	558.8	5.00	5.50	267.4	3.40	4.00	314.0	254.0
550A x 300A	558.8	5.00	5.50	318.5	4.00	4.50	319.0	254.0
550A x 350A	558.8	5.00	5.50	355.6	4.00	5.00	324.0	254.0
550A x 400A	558.8	5.00	5.50	406.4	4.50	5.00	329.0	254.0
550A x 450A	558.8	5.00	5.50	457.2	4.50	5.00	334.0	254.0
550A x 500A	558.8	5.00	5.50	508.0	5.00	5.50	339.0	254.0
600A x 15A	609.6	5.50	6.50	21.7	1.65	2.10	302.7	266.7
600A x 20A	609.6	5.50	6.50	27.2	1.65	2.10	302.7	266.7
600A x 25A	609.6	5.50	6.50	34.0	1.65	2.80	302.7	266.7
600A x 32A	609.6	5.50	6.50	42.7	1.65	2.80	312.7	266.7
600A x 40A	609.6	5.50	6.50	48.6	1.65	2.80	312.7	266.7
600A x 50A	609.6	5.50	6.50	60.5	1.65	2.80	312.7	266.7
600A x 65A	609.6	5.50	6.50	76.3	2.10	3.00	317.7	266.7
600A x 80A	609.6	5.50	6.50	89.1	2.10	3.00	317.7	266.7
600A x 100A	609.6	5.50	6.50	114.3	2.10	3.00	317.7	266.7
600A x 125A	609.6	5.50	6.50	139.8	2.80	3.40	322.7	266.7
600A x 150A	609.6	5.50	6.50	165.2	2.80	3.40	322.7	266.7
600A x 200A	609.6	5.50	6.50	216.3	2.80	4.00	322.7	266.7
600A x 250A	609.6	5.50	6.50	267.4	3.40	4.00	327.7	266.7
600A x 300A	609.6	5.50	6.50	318.5	4.00	4.50	332.7	266.7
600A x 350A	609.6	5.50	6.50	355.6	4.00	5.00	337.7	266.7
600A x 400A	609.6	5.50	6.50	406.4	4.50	5.00	342.7	266.7
600A x 450A	609.6	5.50	6.50	457.2	4.50	5.00	347.7	266.7
600A x 500A	609.6	5.50	6.50	508.0	5.00	5.50	352.7	266.7
600A x 550A	609.6	5.50	6.50	558.8	5.00	5.50	357.7	266.7

ホンズキヤミシンプ





CONFIGURATION
16

エンドキャップ

Valex規格, ASTMチューブ

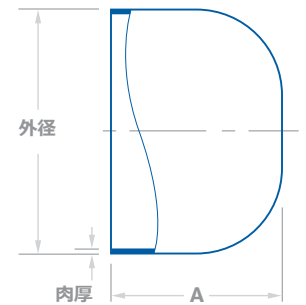
製品ライン		
401 (EP)	201 (BA-S)	222 (BA-S)
●	●	●
●	●	●
●	●	●
●	●	
●	●	
●	●	
●	●	
●	●	
●	●	
●	●	
●	●	

ミリメートル寸法			
呼び径	外径	肉厚	A
1/4"	6.35	.89 / 1.00	28.58
3/8"	9.53	.89 / 1.00	28.58
1/2"	12.70	1.24	34.93
3/4"	19.05	1.65	44.45
1"	25.40	1.65	44.45
1-1/2"	38.10	1.65	50.80
2"	50.80	1.65	50.80
2-1/2"	63.50	1.65	50.80
3"	76.20	1.65	50.80
4"	101.60	2.11	63.50
6"	152.40	2.77	121.16

CONFIGURATION
16

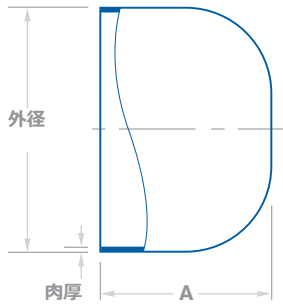
エンドキャップ

ASME B16.9規格, ASMEパイプ



製品ライン	
LDEP (EP)	CFOS (BA/AP)
	●
	●
	●
	●
	●
●	●
●	●
●	●
●	●
●	●
●	●
●	●
●	●
●	●
●	●
●	●
●	●
●	●
●	●
●	●
●	●
●	●
●	●
●	●

ミリメートル寸法				
呼び径	Sch.	外径	肉厚	A
NPS 1/2	10S	21.3	2.11	25
NPS 3/4	10S	26.7	2.11	25
NPS 1	10S	33.4	2.77	38
NPS 1-1/4	10S	42.2	2.77	38
NPS 1-1/2	10S	48.3	2.77	38
NPS 2	10S	60.3	2.77	38
NPS 2-1/2	10S	73.0	3.05	38
NPS 3	10S	88.9	3.05	51
NPS 3-1/2	10S	101.6	3.05	64
NPS 4	10S	114.3	3.05	64
NPS 5	10S	141.3	3.40	76
NPS 6	10S	168.3	3.40	89
NPS 8	10S	219.1	3.76	102
NPS 10	10S	273.0	4.19	127
NPS 12	10S	323.8	4.57	152
NPS 14	10S	355.6	4.78	165
NPS 16	10S	406.4	4.78	178
NPS 18	10S	457.0	4.78	203
NPS 20	10S	508.0	5.54	229
NPS 22	10S	559.0	5.54	254
NPS 24	10S	610.0	6.35	267



エンドキャップ

JIS B2312規格, JISパイプサイズ

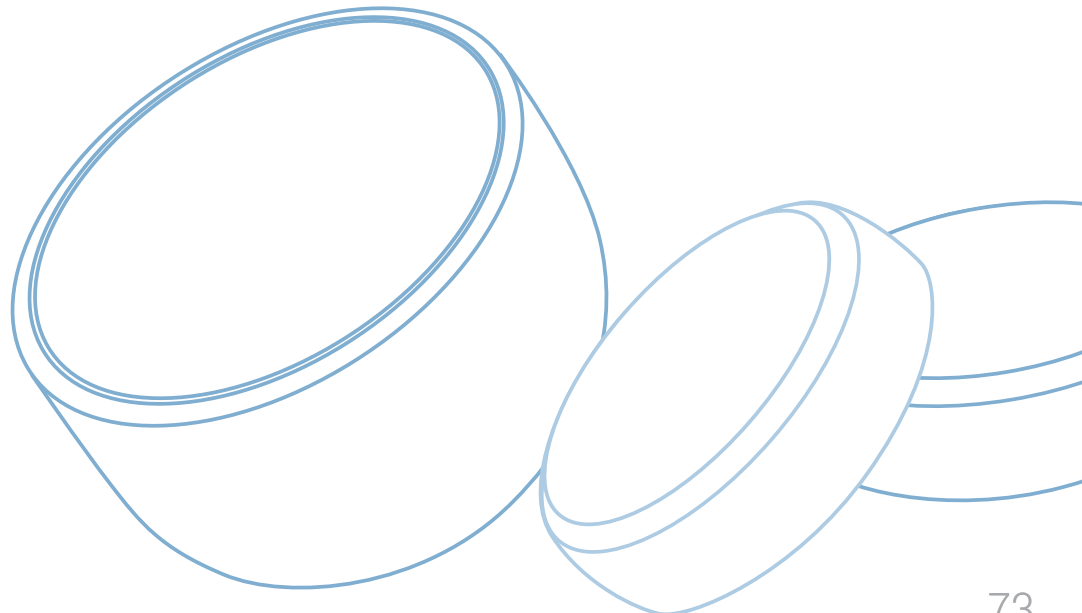
CONFIGURATION
16

製品ライン

401 (EP)	LDEP (EP)	201 (BA-S)	101 (BA-S)	CFOS (BA/AP)
●		●	●	●
●		●	●	●
●	●	●	●	●
●	●	●	●	●
●	●	●	●	●
●	●	●	●	●
●	●	●	●	●
●	●	●	●	●
●	●	●	●	●
●	●	●	●	●
●	●	●	●	●
●	●	●	●	●
●	●	●	●	●
●	●	●	●	●
●	●	●	●	●
●	●	●	●	●
●	●	●	●	●
●	●	●	●	●
●	●	●	●	●
●	●	●	●	●
●	●	●	●	●
●	●	●	●	●
●	●	●	●	●
●	●	●	●	●

ミリメートル寸法

呼び径	外径	5S肉厚Wall	10S肉厚Wall	A
15A	21.7	1.65	2.10	25.4
20A	27.2	1.65	2.10	25.4
25A	34.0	1.65	2.80	38.1
32A	42.7	1.65	2.80	38.1
40A	48.6	1.65	2.80	38.1
50A	60.5	1.65	2.80	38.1
65A	76.3	2.10	3.00	38.1
80A	89.1	2.10	3.00	50.8
90A	101.6	2.10	3.00	63.5
100A	114.3	2.10	3.00	63.5
125A	139.8	2.80	3.40	76.2
150A	165.2	2.80	3.40	88.9
200A	216.3	2.80	4.00	101.6
250A	267.4	3.40	4.00	127.0
300A	318.5	4.00	4.50	152.4
350A	355.6	4.00	5.00	165.1
400A	406.4	4.50	5.00	177.8
450A	457.2	4.50	5.00	203.2
500A	508.0	5.00	5.50	228.6
550A	558.8	5.00	5.50	254.0
600A	609.6	5.50	6.50	266.7
650A	660.4	5.50	6.50	266.7

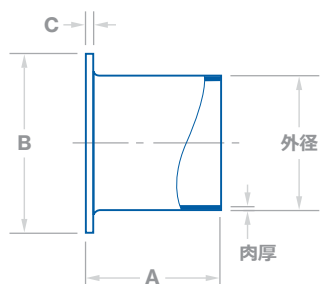


スタブエンド

- チューブ
スタブエンド
- ラップジョイント
スタブエンド



寸法



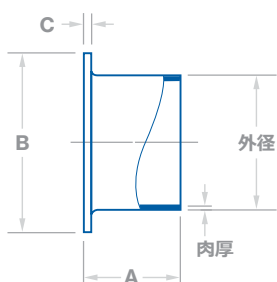
チューブ スタブエンド, ロング

Valex規格, ASTMチューブ



製品ライン	
401 (EP)	201 (BA-S)
●	●
●	●
●	●
●	●
●	●
●	●
●	●
●	●
●	●
●	●

ミリメートル寸法					
呼び径	外径	肉厚	A	B	C
1/2"	12.70	1.24	88.90	38.10	3.30
3/4"	19.05	1.65	88.90	38.10	3.30
1"	25.40	1.65	79.38	50.80	3.30
1-1/2"	38.10	1.65	82.55	73.03	3.30
2"	50.80	1.65	76.20	92.08	3.30
2-1/2"	63.50	1.65	101.60	104.78	3.30
3"	76.20	1.65	107.95	127.00	4.22
4"	101.60	2.11	142.88	157.18	4.22
6"	152.40	2.77	177.80	215.90	5.54



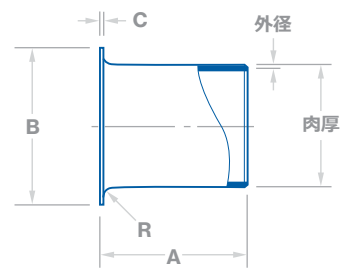
チューブ スタブ エンド, ショート

Valex規格, ASTMチューブ



製品ライン	
401 (EP)	201 (BA-S)
●	●
●	●
●	●
●	●
●	●
●	●
●	●
●	●
●	●
●	●

ミリメートル寸法					
呼び径	外径	肉厚	A	B	C
1/2"	12.70	1.65	50.80	38.10	3.30
3/4"	19.05	1.65	50.80	38.10	3.30
1"	25.40	1.65	41.28	50.80	3.30
1-1/2"	38.10	1.65	44.45	73.03	3.30
2"	50.80	1.65	38.10	92.08	3.30
2-1/2"	63.50	1.65	50.80	104.78	3.30
3"	76.20	1.65	57.15	127.00	4.22
4"	101.60	2.11	66.68	157.18	4.22
6"	152.40	2.77	76.20	215.90	5.54



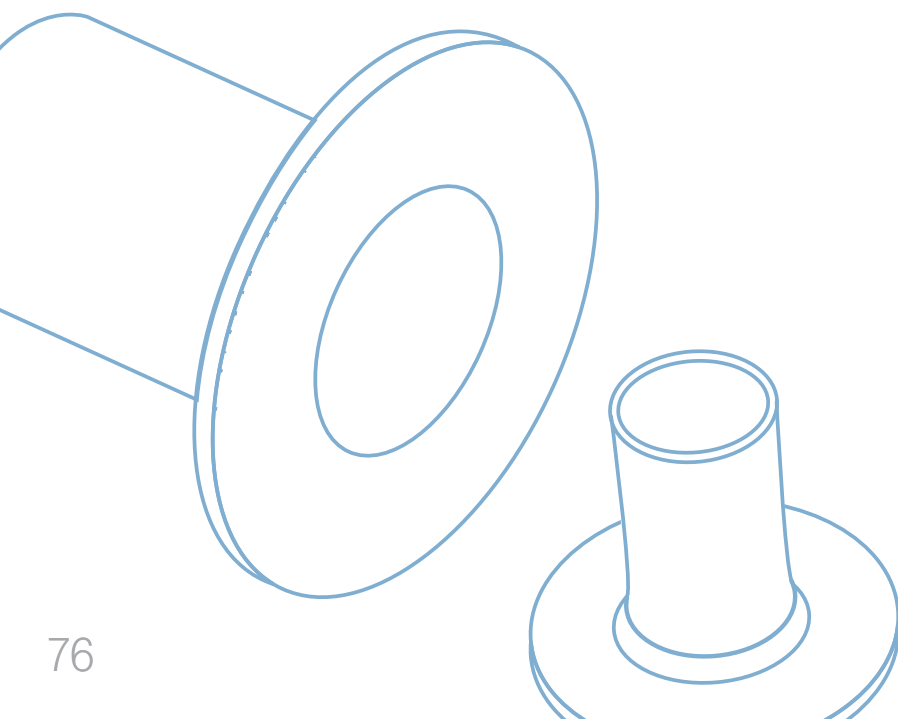
CONFIGURATION
38LA
Use With
38LJ

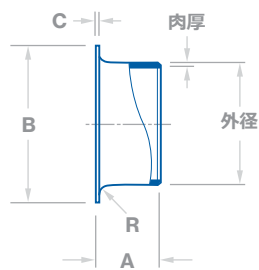
ラップジョイント スタブエンド, ロング

ASME規格, ASMEパイプ

製品ライン	
LDEP (EP)	CFOS (BA/AP)
	●
	●
	●
	●
	●
●	●
●	●
●	●
●	●
●	●
●	●
●	●
●	●
●	●
●	●
●	●
●	●
●	●
●	●
●	●
●	●

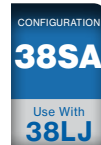
ミリメートル寸法							
呼び径	Sch.	外径	肉厚	A	R	B	C
NPS 1/2	10S	20.5 - 22.8	2.11	76	3	35	2.11
NPS 3/4	10S	25.9 - 28.1	2.11	76	3	43	2.11
NPS 1	10S	32.6 - 35.0	2.77	102	3	51	2.77
NPS 1-1/4	10S	41.4 - 43.6	2.77	102	5	64	2.77
NPS 1-1/2	10S	47.5 - 49.9	2.77	102	6	73	2.77
NPS 2	10S	59.5 - 62.4	2.77	152	8	92	2.77
NPS 2-1/2	10S	72.2 - 75.3	3.05	152	8	105	3.05
NPS 3	10S	88.1 - 91.3	3.05	152	10	127	3.05
NPS 3-1/2	10S	100.8 - 104.0	3.05	152	10	140	3.05
NPS 4	10S	113.5 - 116.7	3.05	152	11	157	3.05
NPS 5	10S	140.5 - 144.3	3.40	203	11	186	3.40
NPS 6	10S	167.5 - 171.3	3.40	203	13	216	3.40
NPS 8	10S	218.3 - 222.1	3.76	203	13	270	3.76
NPS 10	10S	272.3 - 277.2	4.19	254	13	324	4.19
NPS 12	10S	323.1 - 328.0	4.57	254	13	381	4.57
NPS 14	10S	354.8 - 359.9	4.78	305	13	413	4.78
NPS 16	10S	405.6 - 411.0	4.78	305	13	470	4.78
NPS 18	10S	456.0 - 462.0	4.78	305	13	533	4.78
NPS 20	10S	507.0 - 514.0	5.54	305	13	584	5.54
NPS 24	10S	609.0 - 616.0	6.35	305	13	692	6.35





ラップジョイント スタブエンド, ショート

ASME B16.9規格, ASMEパイプ

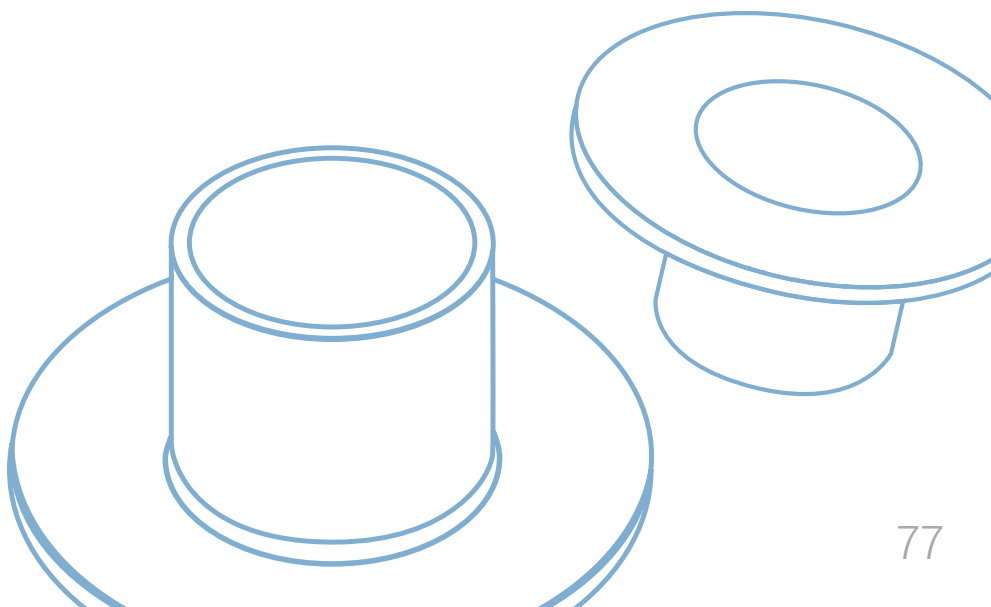


製品ライン

LDEP (EP)	CFOS (BA/AP)
	●
	●
	●
	●
	●
●	●
●	●
●	●
●	●
●	●
●	●
●	●
●	●
●	●
●	●
●	●
●	●
●	●
●	●
●	●

ミリメートル寸法

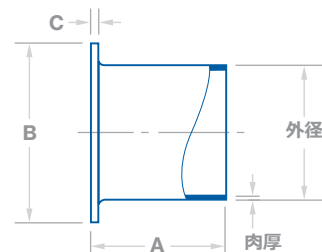
呼び径	Sch.	外径	肉厚	A	R	B	C
NPS 1/2	10S	20.5 - 22.8	2.11	51	3	35	2.11
NPS 3/4	10S	25.9 - 28.1	2.11	51	3	43	2.11
NPS 1	10S	32.6 - 35.0	2.77	51	3	51	2.77
NPS 1-1/4	10S	41.4 - 43.6	2.77	51	5	64	2.77
NPS 1-1/2	10S	47.5 - 49.9	2.77	51	6	73	2.77
NPS 2	10S	59.5 - 62.4	2.77	64	8	92	2.77
NPS 2-1/2	10S	72.2 - 75.3	3.05	64	8	105	3.05
NPS 3	10S	88.1 - 91.3	3.05	64	10	127	3.05
NPS 3-1/2	10S	100.8 - 104.0	3.05	76	10	140	3.05
NPS 4	10S	113.5 - 116.7	3.05	76	11	157	3.05
NPS 5	10S	140.5 - 144.3	3.40	76	11	186	3.40
NPS 6	10S	167.5 - 171.23	3.40	89	13	216	3.40
NPS 8	10S	218.3 - 222.1	3.76	102	13	270	3.76
NPS 10	10S	272.3 - 277.2	4.19	127	13	324	4.19
NPS 12	10S	323.1 - 328.0	4.57	152	13	381	4.57
NPS 14	10S	354.8 - 359.9	4.78	152	13	413	4.78
NPS 16	10S	405.6 - 411.0	4.78	152	13	470	4.78
NPS 18	10S	456.0 - 462.0	4.78	152	13	533	4.78
NPS 20	10S	507.0 - 514.0	5.54	152	13	584	5.54
NPS 24	10S	609.0 - 616.0	6.35	152	13	692	6.35



CONFIGURATION
38L
Use With
38LJ

ラップジョイント スタブエンド

Valex規格, 呼び圧力5K



製品ライン				
401 (EP)	LDEP (EP)	201 (BA-S)	101 (BA-S)	CFOS (BA/AP)
●		●	●	●
●		●	●	●
●	●	●	●	●
●	●	●	●	●
●	●	●	●	●
●	●	●	●	●
●	●	●	●	●
●	●	●	●	●
●	●	●	●	●
●	●	●	●	●
●	●	●	●	●
●	●	●	●	●
●	●	●	●	●
●	●	●	●	●
●	●	●	●	●

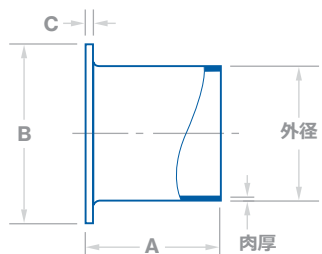
ミリメートル寸法							
呼び径	外径	5S肉厚	10S肉厚	A*	R	B	C
15A	21.7	1.65	2.10	55	3.0	44	2.5
20A	27.2	1.65	2.10	55	3.0	49	2.5
25A	34.0	1.65	2.80	55	3.0	59	2.5
32A	42.7	1.65	2.80	70	3.0	70	2.5
40A	48.6	1.65	2.80	70	3.0	75	2.5
50A	60.5	1.65	2.80	70	4.0	85	2.5
65A	76.3	2.10	3.00	75	4.0	110	2.5
80A	89.1	2.10	3.00	75	5.0	121	2.5
100A	114.3	2.10	3.00	75	5.0	141	2.5
125A	139.8	2.80	3.40	50	5.0	182	5.0
150A	165.2	2.80	3.40	50	5.0	212	5.0
200A	216.3	2.80	4.00	65	5.0	262	7.0
250A	267.4	3.40	4.00	65	5.0	324	7.0
300A	318.5	4.00	4.50	65	5.0	368	9.0

* JISサイズ 100A以下は自動溶接に適しています。JISサイズ 125A以上は手溶接に適しています。

CONFIGURATION
38L
Use With
38LJ

ラップジョイント スタブエンド

Valex規格, 呼び圧力10K



製品ライン				
401 (EP)	LDEP (EP)	201 (BA-S)	101 (BA-S)	CFOS (BA/AP)
●		●	●	●
●		●	●	●
●	●	●	●	●
●	●	●	●	●
●	●	●	●	●
●	●	●	●	●
●	●	●	●	●
●	●	●	●	●
●	●	●	●	●
●	●	●	●	●
●	●	●	●	●
●	●	●	●	●
●	●	●	●	●
●	●	●	●	●
●	●	●	●	●
●	●	●	●	●

ミリメートル寸法							
呼び径	外径	5S肉厚	10S肉厚	A*	R	B	C
15A	21.7	1.65	2.10	55	3.0	51	2.5
20A	27.2	1.65	2.10	55	3.0	56	2.5
25A	34.0	1.65	2.80	55	3.0	67	2.5
32A	42.7	1.65	2.80	70	3.0	76	2.5
40A	48.6	1.65	2.80	70	3.0	81	2.5
50A	60.5	1.65	2.80	70	4.0	96	2.5
65A	76.3	2.10	3.00	75	4.0	116	2.5
80A	89.1	2.10	3.00	75	5.0	126	2.5
100A	114.3	2.10	3.00	75	5.0	151	2.5
125A	139.8	2.80	3.40	50	5.0	182	5.0
150A	165.2	2.80	3.40	50	5.0	212	5.0
200A	216.3	2.80	4.00	65	5.0	262	7.0
250A	267.4	3.40	4.00	65	5.0	324	7.0
300A	318.5	4.00	4.50	65	5.0	368	9.0

* JISサイズ 100A以下は自動溶接に適しています。JISサイズ 125A以上は手溶接に適しています。

フ ラ ン ジ

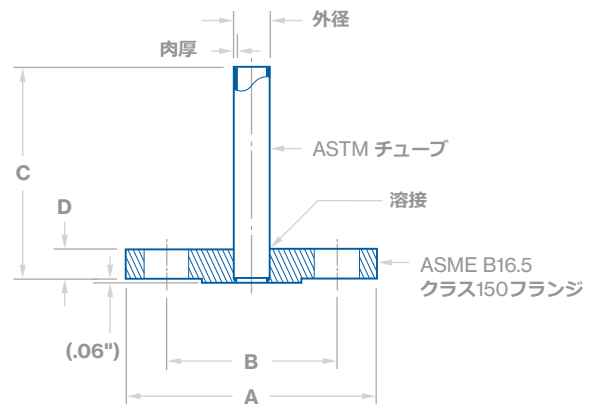
- ウェルドネック
フランジ
- 閉止フランジ
- ブランク
フランジ
- ラップジョイント
フランジ
- チューブプレート
フランジ



溶接チューブ フランジ

CONFIGURATION
38

ASME B16.5クラス 150フランジ
ASTMチューブ スタブ付



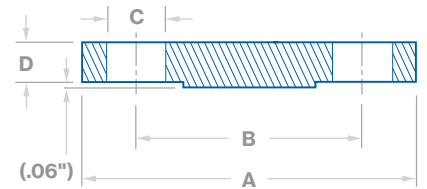
製品ライン	
401 (EP)	201 (BA-S)
●	●
●	●
●	●
●	●
●	●
●	●
●	●
●	●

ミリメートル寸法									
呼び径	呼び径	外径	肉厚	A	B	C	D	ボルト数	
1/2"	NPS 1/2	12.70	1.24	90	60.3	76.20	9.6	4	
3/4"	NPS 3/4	19.05	1.65	100	69.9	76.20	11.2	4	
1"	NPS 1	25.40	1.65	110	79.4	76.20	12.7	4	
1-1/2"	NPS 1-1/2	38.10	1.65	125	98.4	76.20	15.9	4	
2"	NPS 2	50.80	1.65	150	120.7	88.90	17.5	4	
3"	NPS 3	76.20	1.65	190	152.4	114.30	22.3	4	
4"	NPS 4	101.60	2.11	230	190.5	114.30	22.3	8	
6"	NPS 6	152.40	2.77	280	241.3	114.30	23.9	8	

CONFIGURATION
38BF

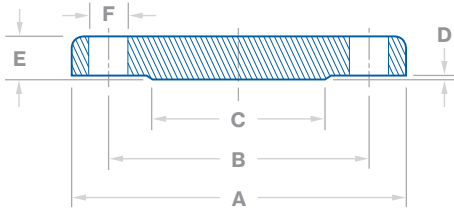
閉止フランジ

ASME B16.5規格, クラス150



製品ライン	
LDEP (EP)	CFOS (BA/AP)
	●
	●
	●
	●
	●
●	●
●	●
●	●
●	●
●	●
●	●
●	●
●	●
●	●
●	●
	●
	●
	●
	●
	●
	●
	●
	●
	●
	●
	●
	●
	●
	●
	●
	●

ミリメートル寸法						
呼び径	A	B	C	D	ボルト数	
NPS 1/2	89	60.5	15.9	9.7	4	
NPS 3/4	99	69.8	15.9	11.2	4	
NPS 1	108	79.2	15.9	12.7	4	
NPS 1-1/4	117	88.9	15.9	14.2	4	
NPS 1-1/2	127	98.6	15.9	15.9	4	
NPS 2	152	120.6	19.1	17.5	4	
NPS 2-1/2	178	139.7	19.1	20.6	4	
NPS 3	190	152.4	19.1	22.4	4	
NPS 3-1/2	216	177.8	19.1	22.4	8	
NPS 4	229	190.5	19.1	22.4	8	
NPS 5	254	215.9	22.2	22.4	8	
NPS 6	279	241.3	22.2	23.9	8	
NPS 8	343	298.4	22.2	26.9	8	
NPS 10	406	362.0	25.4	28.4	12	
NPS 12	483	431.8	25.4	30.2	12	
NPS 14	533	476.2	28.6	33.3	12	
NPS 16	597	539.8	28.6	35.1	16	
NPS 18	635	577.8	31.8	38.1	16	
NPS 20	698	635.0	31.8	41.1	20	
NPS 24	813	749.3	34.9	46.0	20	



寸法



ブランクフランジ

JIS B2220規格, 呼び圧力5K

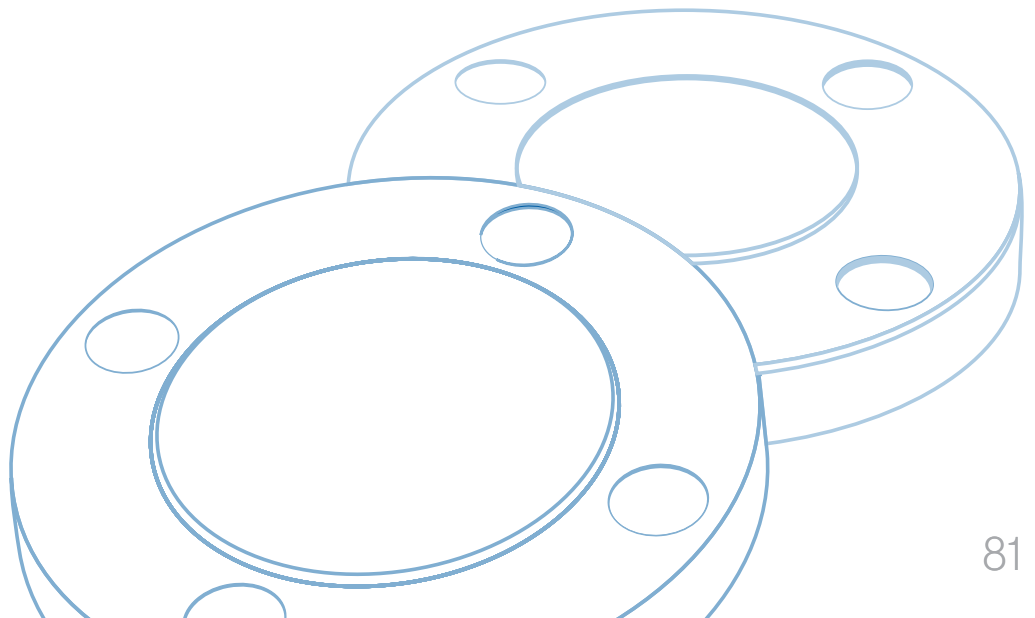
CONFIGURATION
38BF

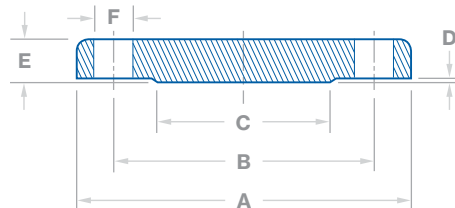
製品ライン

401 (EP)	LDEP (EP)	201 (BA-S)	101 (BA-S)	CFOS (BA/AP)
●				
●		●	●	●
●		●	●	●
●	●	●	●	●
●	●	●	●	●
●	●	●	●	●
●	●	●	●	●
●	●	●	●	●
●	●	●	●	●
●	●	●	●	●
●	●	●	●	●
●	●	●	●	●
●	●	●	●	●
●	●	●	●	●
●	●	●	●	●
●	●	●	●	●
	●	●	●	●
	●	●	●	●
	●	●	●	●
	●	●	●	●
	●	●	●	●
	●	●	●	●

ミリメートル寸法

呼び径	A	B	C	D	E	F	ボルト数
10A	75	55	39	1	9	12	4
15A	80	60	44	1	9	12	4
20A	85	65	49	1	10	12	4
25A	95	75	59	1	10	12	4
32A	115	90	70	2	12	15	4
40A	120	95	75	2	12	15	4
50A	130	105	85	2	14	15	4
65A	155	130	110	2	14	15	4
80A	180	145	121	2	14	19	4
90A	190	155	131	2	14	19	4
100A	200	165	141	2	16	19	8
125A	235	200	176	2	16	19	8
150A	265	230	206	2	18	19	8
200A	320	280	252	2	20	23	8
250A	385	345	317	2	22	23	12
300A	430	390	360	3	22	23	12
350A	480	435	403	3	24	25	12
400A	540	495	463	3	24	25	16
450A	605	555	523	3	24	25	16
500A	655	605	573	3	24	25	20
550A	720	665	630	3	26	27	20
600A	770	715	680	3	26	27	20





CONFIGURATION
38BF

閉止フランジ

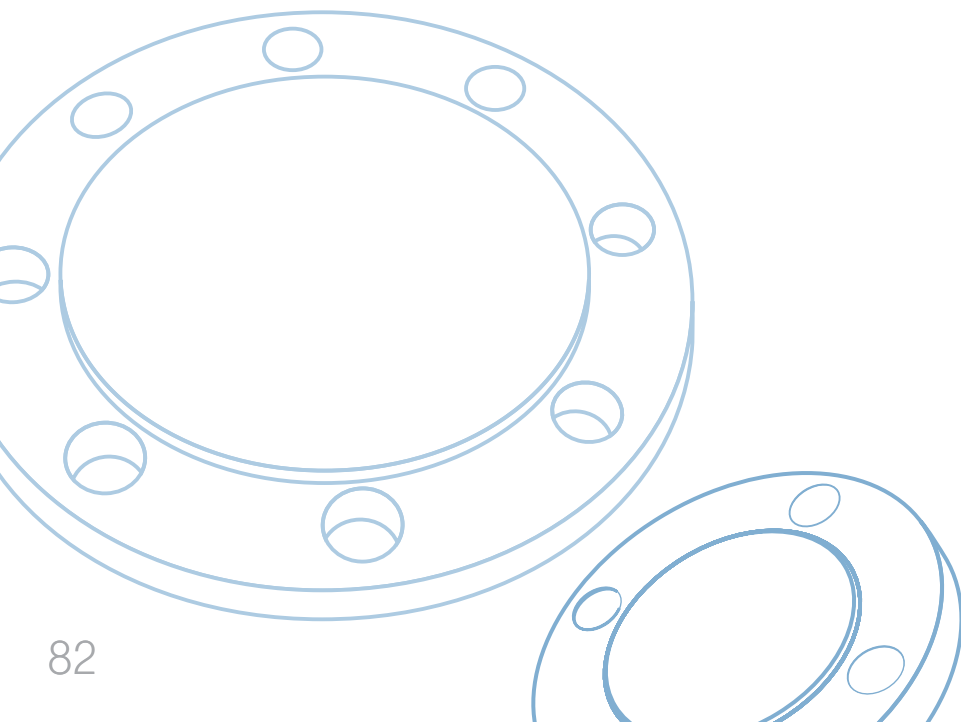
JIS B2220規格, 呼び圧力10K

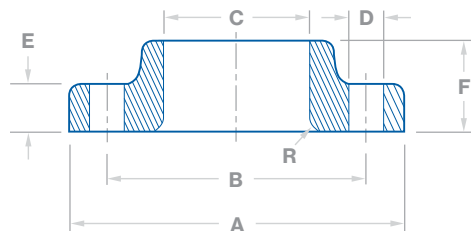
製品ライン

401 (EP)	LDEP (EP)	201 (BA-S)	101 (BA-S)	CFOS (BA/AP)
●				
●		●	●	●
●		●	●	●
●	●	●	●	●
●	●	●	●	●
●	●	●	●	●
●	●	●	●	●
●	●	●	●	●
●	●	●	●	●
●	●	●	●	●
●	●	●	●	●
●	●	●	●	●
●	●	●	●	●
●	●	●	●	●
●	●	●	●	●
	●	●	●	●
	●	●	●	●
	●	●	●	●
	●	●	●	●
	●	●	●	●
	●	●	●	●

ミリメートル寸法

呼び径	A	B	C	D	E	F	ボルト数
10A	90	65	46	1	12	15	4
15A	95	70	51	1	12	15	4
20A	100	75	56	1	14	15	4
25A	125	90	67	1	14	19	4
32A	135	100	76	2	16	19	4
40A	140	105	81	2	16	19	4
50A	155	120	96	2	16	19	4
65A	175	140	116	2	18	19	4
80A	185	150	126	2	18	19	8
90A	195	160	136	2	18	19	8
100A	210	175	151	2	18	19	8
125A	250	210	182	2	20	23	8
150A	280	240	212	2	22	23	8
200A	330	290	262	2	22	23	12
250A	400	355	324	2	24	25	12
300A	445	400	368	3	24	25	16
350A	490	445	413	3	26	25	16
400A	560	510	475	3	28	27	16
450A	620	565	530	3	30	27	20
500A	675	620	585	3	30	27	20
550A	745	680	640	3	34	33	20
600A	795	730	690	3	36	33	24





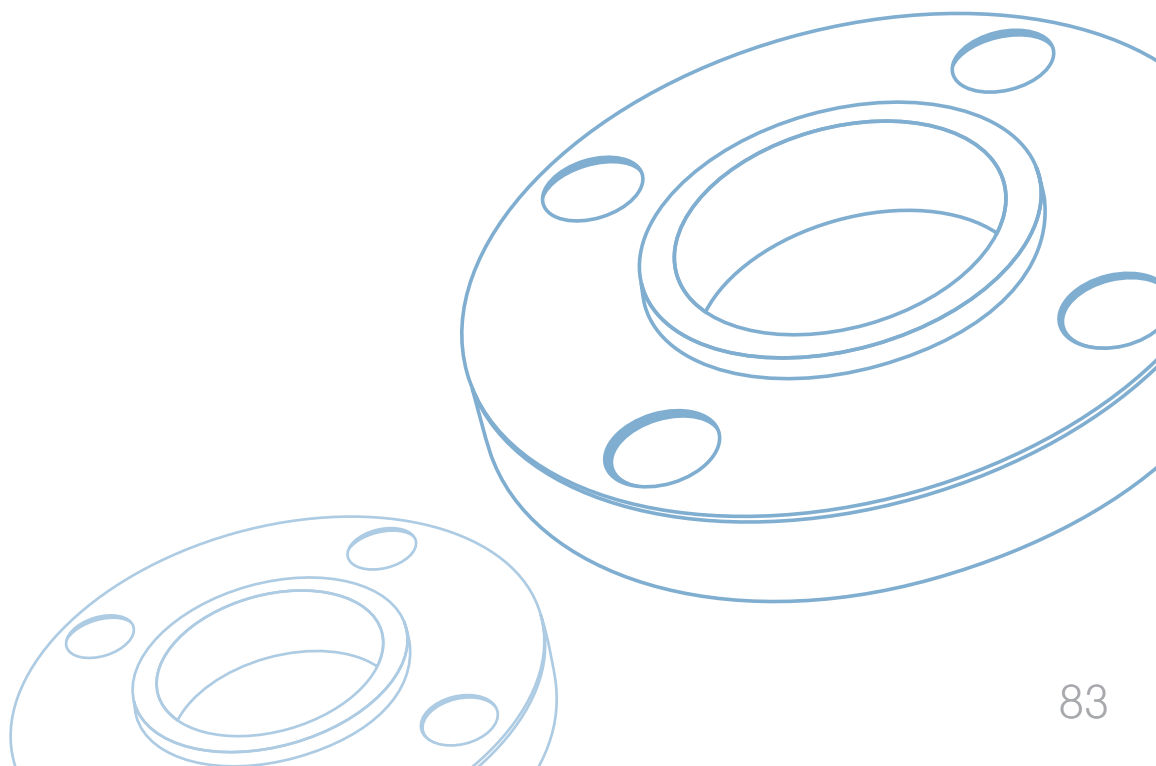
ラップジョイント フランジ

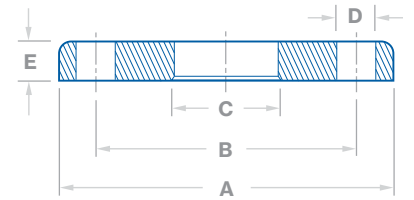
ASME B16.5規格, クラス150

CONFIGURATION
38LJ
Use With
38LA/38SA

製品ラインに適合*		ミリメートル寸法								
LDEP (EP)	CFOS (BA/AP)	呼び径	A	B	C	D	E	F	R	ボルト数
	●	NPS 1/2	89	60.5	22.9	15.9	9.7	16	3	4
	●	NPS 3/4	99	69.8	28.2	15.9	11.2	16	3	4
	●	NPS 1	108	79.2	34.9	15.9	12.7	17	3	4
	●	NPS 1-1/4	117	88.9	43.7	15.9	14.2	21	5	4
	●	NPS 1-1/2	127	98.6	50.0	15.9	15.9	22	6	4
●	●	NPS 2	152	120.6	62.5	19.1	17.5	25	8	4
●	●	NPS 2-1/2	178	139.7	75.4	19.1	20.6	29	8	4
●	●	NPS 3	190	152.4	91.4	19.1	22.4	30	10	4
●	●	NPS 3-1/2	216	177.8	104.1	19.1	22.4	32	10	8
●	●	NPS 4	229	190.5	116.8	19.1	22.4	33	11	8
●	●	NPS 5	254	215.9	144.4	22.2	22.4	36	11	8
●	●	NPS 6	279	241.3	171.4	22.2	23.9	40	13	8
●	●	NPS 8	343	298.4	222.2	22.2	26.9	44	13	8
●	●	NPS 10	406	362.0	277.4	25.4	28.4	49	13	12
●	●	NPS 12	483	431.8	328.2	25.4	30.2	56	13	12
	●	NPS 14	533	476.2	360.2	28.6	33.3	79	13	12
	●	NPS 16	597	539.8	411.2	28.6	35.1	87	13	16
	●	NPS 18	635	577.8	462.3	31.8	38.1	97	13	16
	●	NPS 20	698	635.0	514.4	31.8	41.1	103	13	20
	●	NPS 24	813	749.3	616.0	34.9	46.0	111	13	20

* ラップジョイントフランジはCFOSのみですが、上記の製品ラインと互換性があります。





CONFIGURATION
38LJ
Use With
38L

ラップジョイント フランジ

JIS B2220規格, 呼び圧力5K

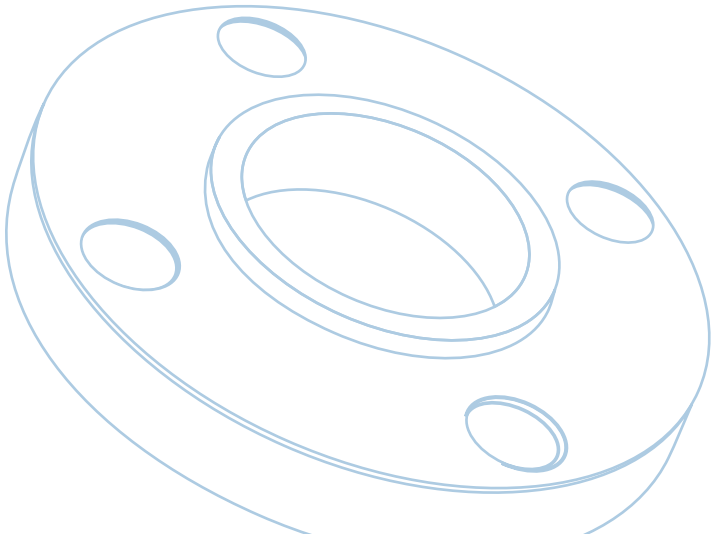
製品ラインに適合*

401 (EP)	LDEP (EP)	201 (BA-S)	101 (BA-S)	CFOS (BA/AP)
●		●	●	●
●		●	●	●
●	●	●	●	●
●	●	●	●	●
●	●	●	●	●
●	●	●	●	●
●	●	●	●	●
●	●	●	●	●
●	●	●	●	●
●	●	●	●	●
●	●	●	●	●
●	●	●	●	●
●	●	●	●	●
●	●	●	●	●
●	●	●	●	●

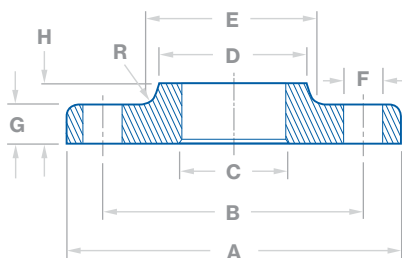
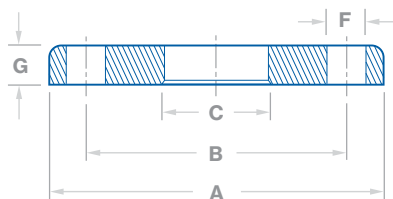
ミリメートル寸法

呼び径	A	B	C	D	E	ボルト数
15A	80	60	23.4	12	9	4
20A	85	65	28.9	12	10	4
25A	95	75	35.6	12	10	4
32A	115	90	44.3	15	12	4
40A	120	95	50.4	15	12	4
50A	130	105	62.7	15	14	4
65A	155	130	78.7	15	14	4
80A	180	145	91.6	19	14	4
100A	200	165	116.9	19	16	8
125A	235	200	143.0	19	16	8
150A	265	230	168.4	19	18	8
200A	320	280	219.5	23	20	8
250A	385	345	271.7	23	22	12
300A	430	390	322.8	23	22	12

* ラップジョイントフランジはCFOSのみですが、上記の製品ラインと互換性があります。



寸法



ラップジョイント フランジ

JIS B22200規格, 呼び圧力10K

CONFIGURATION
38LJ
Use With
38L

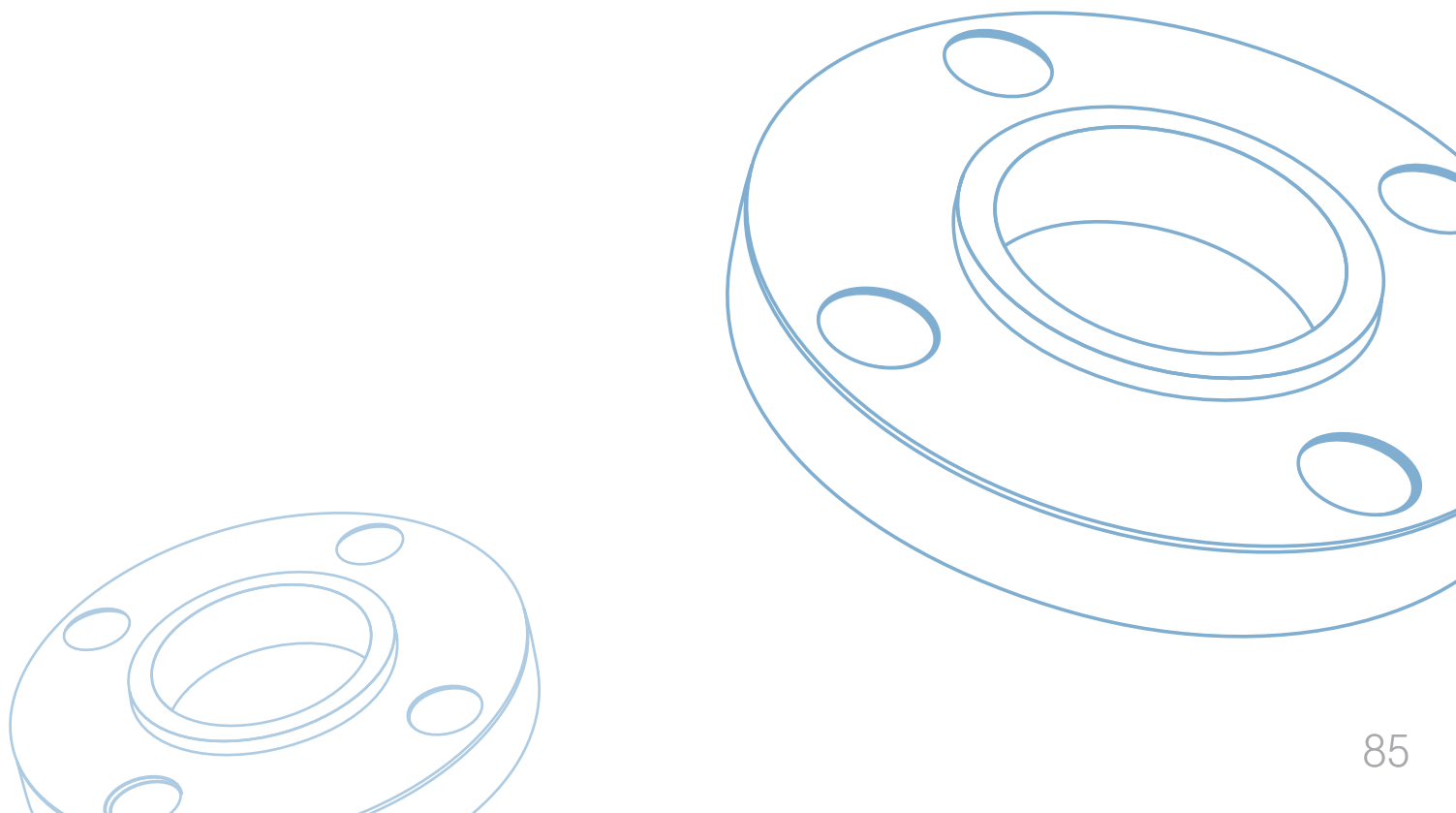
製品ラインに適合*

401 (EP)	LDEP (EP)	201 (BA-S)	101 (BA-S)	CFOS (BA/AP)
●		●	●	●
●		●	●	●
●	●	●	●	●
●	●	●	●	●
●	●	●	●	●
●	●	●	●	●
●	●	●	●	●
●	●	●	●	●
●	●	●	●	●
●	●	●	●	●
●	●	●	●	●
●	●	●	●	●
●	●	●	●	●
●	●	●	●	●
●	●	●	●	●
●	●	●	●	●
●	●	●	●	●
●	●	●	●	●
●	●	●	●	●
●	●	●	●	●

ミリメートル寸法

呼び径	A	B	C	D	E	F	G	H	R	ボルト数				
15A	95	70	23.4	N/A	N/A	15	12	N/A	N/A	4				
20A	100	75	28.9			4								
25A	125	90	35.6			4								
32A	135	100	44.3			4								
40A	140	105	50.4			4								
50A	155	120	62.7			4								
65A	175	140	78.7			4								
80A	185	150	91.6			8								
100A	210	175	116.9			8								
125A	250	210	143.0			8								
150A	280	240	168.4			8								
200A	330	290	219.5			12								
250A	400	355	271.7			288	292			25	24	36	6	12
300A	445	400	322.8			340	346			25	24	38	6	16

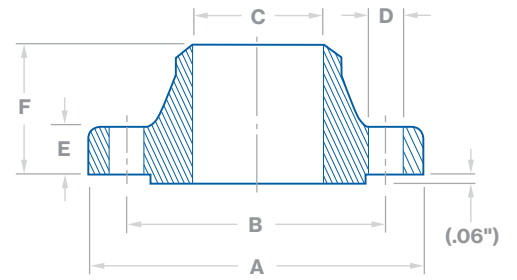
* ラップジョイントフランジはCFOSのみですが、上記の製品ラインと互換性があります。



ウェルドネック フランジ

CONFIGURATION
38WN

ASME B16.5規格, クラス150

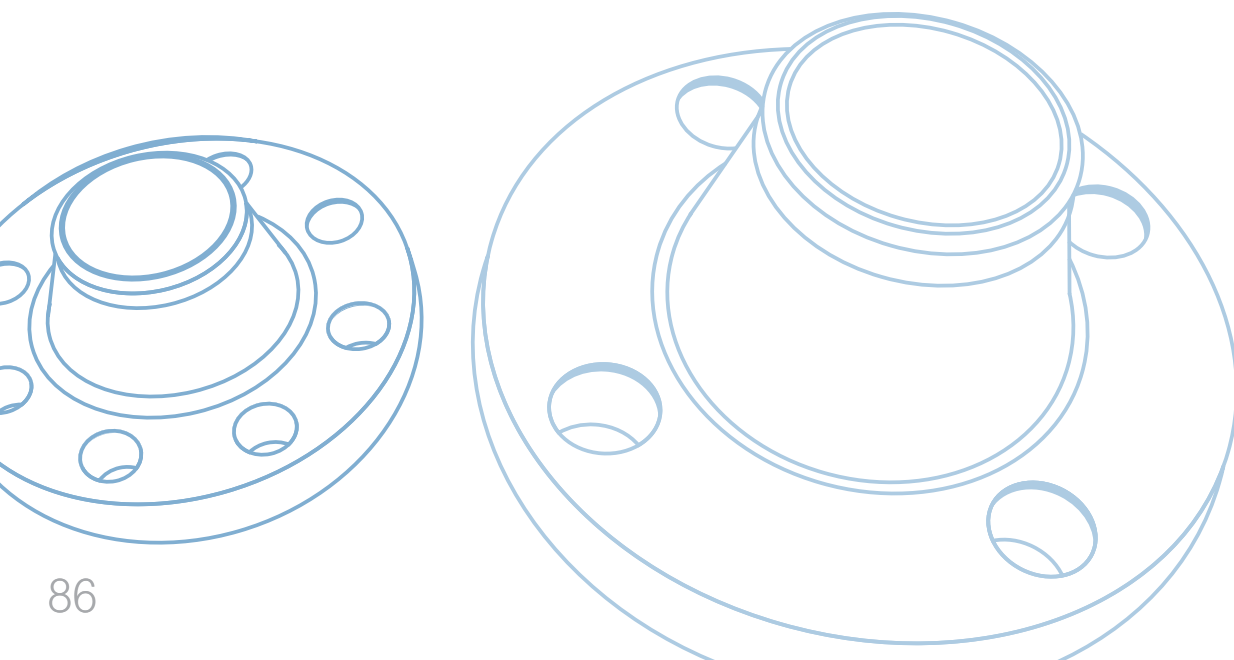


製品ライン

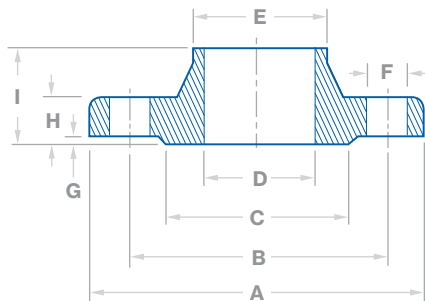
LDEP (EP)	CFOS (BA/AP)
	●
	●
	●
	●
●	●
●	●
●	●
●	●
●	●
●	●
●	●
●	●
●	●
●	●
	●
	●
	●
	●
	●

ミリメートル寸法

呼び径	A	B	C	D	E	F	ボルト数
NPS 1/2	89	60.5	15.7	5/8"	9.7	46	4
NPS 3/4	99	69.8	20.8	5/8"	11.2	51	4
NPS 1	108	79.2	26.7	5/8"	12.7	54	4
NPS 1-1/4	117	88.9	35.1	5/8"	14.2	56	4
NPS 1-1/2	127	98.6	40.9	5/8"	15.9	60	4
NPS 2	152	120.6	52.6	3/4"	17.5	62	4
NPS 2-1/2	178	139.7	62.7	3/4"	20.6	68	4
NPS 3	190	152.4	78.0	3/4"	22.4	68	4
NPS 3-1/2	216	177.8	90.2	3/4"	22.4	70	8
NPS 4	229	190.5	102.4	3/4"	22.4	75	8
NPS 5	254	215.9	128.3	7/8"	22.4	87	8
NPS 6	279	241.3	154.2	7/8"	23.9	87	8
NPS 8	343	298.4	202.7	7/8"	26.9	100	8
NPS 10	406	362.0	254.5	1"	28.4	100	12
NPS 12	483	431.8	304.8	1"	30.2	113	12
NPS 14	533	476.2	顧客指定 による	1-1/8"	33.3	125	12
NPS 16	597	539.8		1-1/8"	35.1	125	16
NPS 18	635	577.8		1-1/4"	38.1	138	16
NPS 20	698	635.0		1-1/4"	41.1	143	20
NPS 24	813	749.3		1-3/8"	46.0	151	20



寸法



ウェルドネック フランジ

JIS B2220規格, 呼び圧力5K

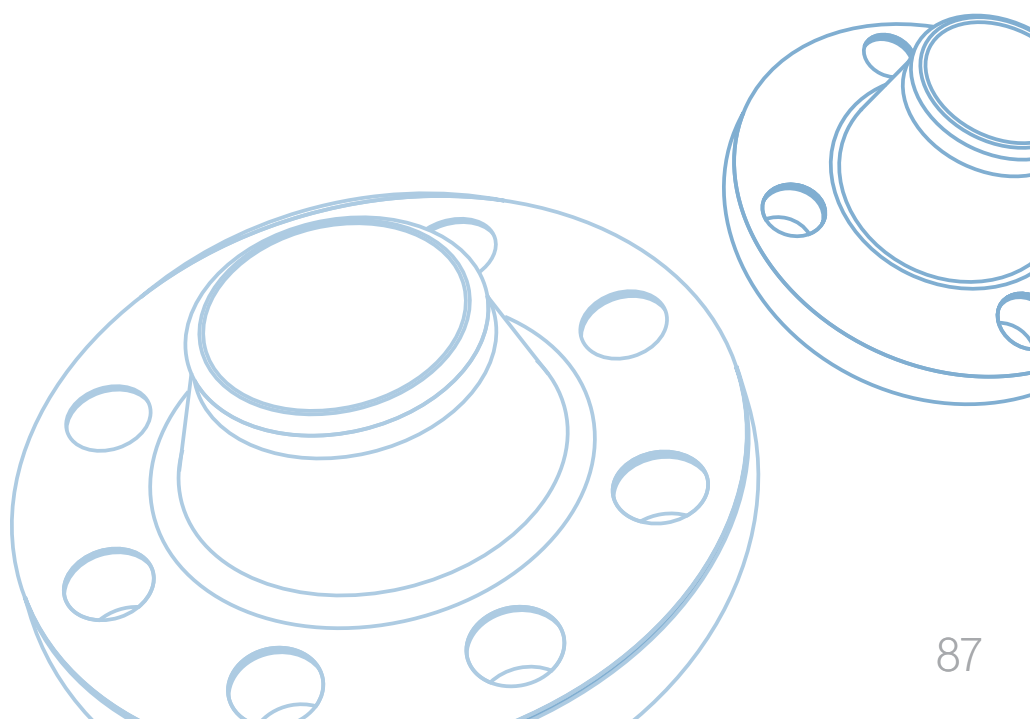
CONFIGURATION
38WN

製品ライン

401 (EP)	LDEP (EP)	201 (BA-S)	101 (BA-S)	CFOS (BA/AP)
●				
●		●	●	●
●		●	●	●
●	●	●	●	●
●	●	●	●	●
●	●	●	●	●
●	●	●	●	●
●	●	●	●	●
●	●	●	●	●
●	●	●	●	●
●	●	●	●	●
●	●	●	●	●
●	●	●	●	●
●	●	●	●	●
●	●	●	●	●
●	●	●	●	●
●	●	●	●	●
●	●	●	●	●
●	●	●	●	●
●	●	●	●	●
●	●	●	●	●
●	●	●	●	●
●	●	●	●	●
●	●	●	●	●

ミリメートル寸法

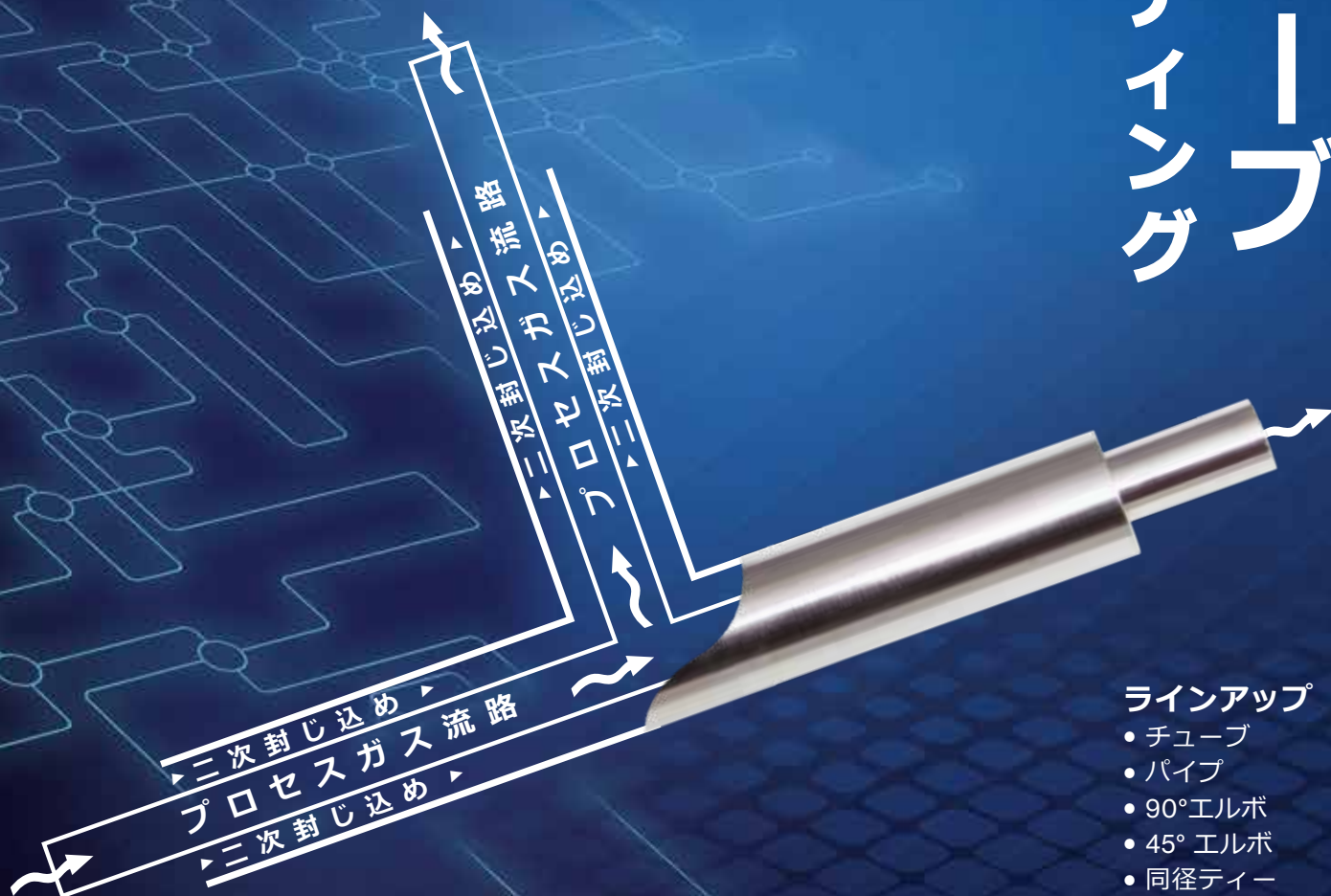
呼び径	A	B	C	D	E	F	G	H	I	ボルト数
10A	75	55	39	12.7	17.3	12	1	9	24	4
15A	80	60	44	16.1	21.7	12	1	9	25	4
20A	85	65	49	21.6	27.2	12	1	10	28	4
25A	95	75	59	27.6	34.0	12	1	10	30	4
32A	115	90	70	35.7	42.7	15	2	12	33	4
40A	120	95	75	41.6	48.6	15	2	12	34	4
50A	130	105	85	52.9	60.5	15	2	14	36	4
65A	155	130	110	67.9	76.3	15	2	14	39	4
80A	180	145	121	80.7	89.1	19	2	14	41	4
90A	190	155	131	93.2	101.6	19	2	14	41	4
100A	200	165	141	105.3	114.3	19	2	16	41	8
125A	235	200	176	130.8	139.8	19	2	16	43	8
150A	265	230	206	155.2	165.2	19	2	18	49	8
200A	320	280	252	204.7	216.3	23	2	20	53	8
250A	385	345	317	254.2	267.4	23	2	22	61	12
300A	430	390	360	304.7	318.5	23	3	22	62	12
350A	480	435	403	339.8	355.6	25	3	24	73	12
400A	540	495	463	390.6	406.4	25	3	24	76	16
450A	605	555	523	441.4	457.2	25	3	24	79	16
500A	655	605	573	492.2	508.0	25	3	24	79	20
550A	720	665	630	543.0	558.8	27	3	26	81	20
600A	770	715	680	593.8	609.6	27	3	26	81	20



二重管チューブ パイプ&フイツティング

二重管チューブシステム

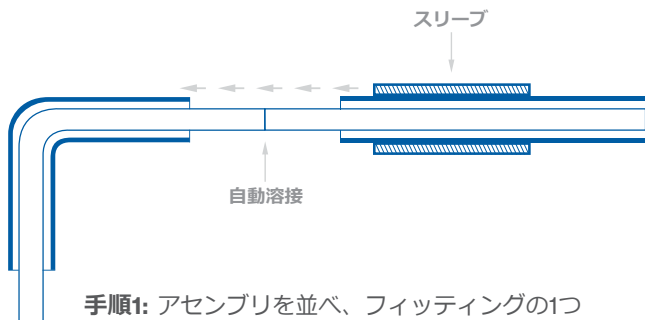
Valexは30年以上前、半導体産業創成期に制定された法令に定められた要件を満たすため、ステンレス鋼製二重管チューブシステムのパイオニアとなりました。それ以来、特に危険なプロセスのために、有毒ガスや有害ガスを「二重に封じ込める」チューブ、パイプ、継手を設計し、提供してきました。絶対的な安全性を提供するため、すべての二重管製品は、ジョイント接続において自動溶接ができるように設計されています。



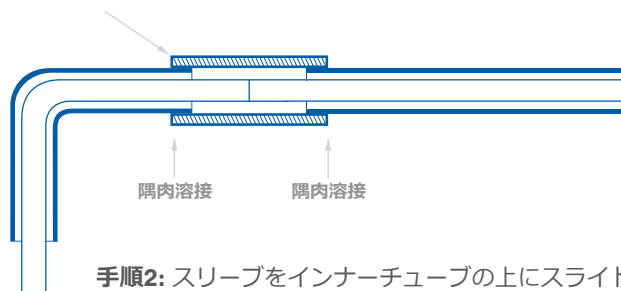
ラインアップ

- チューブ
- パイプ
- 90°エルボ
- 45°エルボ
- 同径ティー
- 径違いティー
- 同心レジュース
- パージティー
- スリーブ
- 溶接グラウンド
- ターミナル継手
- バルクヘッド継手

スリーブ接合:

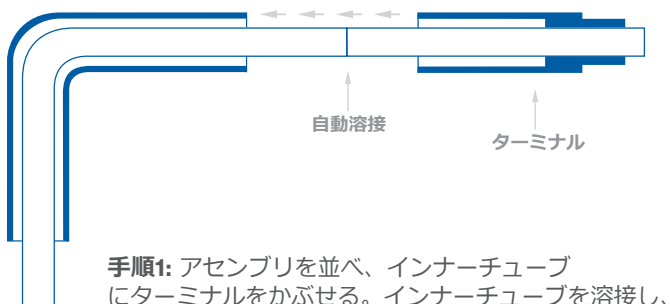


手順1: アセンブリを並べ、フィッティングの1つにスリーブをかぶせる。インナーチューブを溶接し、ヘリウムリークテストを行い、溶接部を検査する。

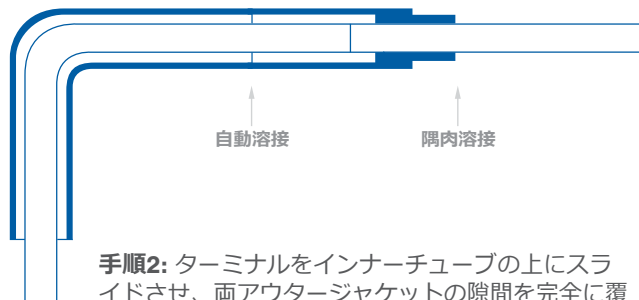


手順2: スリーブをインナーチューブの上にスライドさせ、両アウタージャケットの隙間を完全に覆う。両端を溶接し、ヘリウムリークテストを行い、検査する。

ターミナル接手接合:

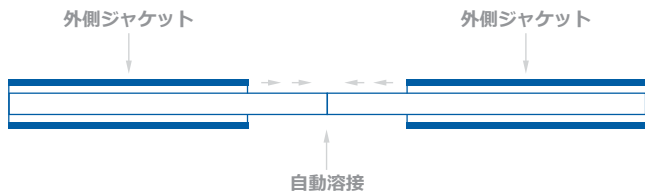


手順1: アセンブリを並べ、インナーチューブにターミナルをかぶせる。インナーチューブを溶接し、ヘリウムリークテストを行い、溶接部を検査する。

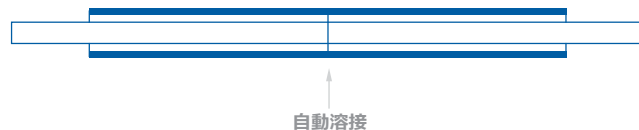


手順2: ターミナルをインナーチューブの上にスライドさせ、両アウタージャケットの隙間を完全に覆う。両端を溶接し、ヘリウムリークテストを行い、検査する。

チューブ間接合:



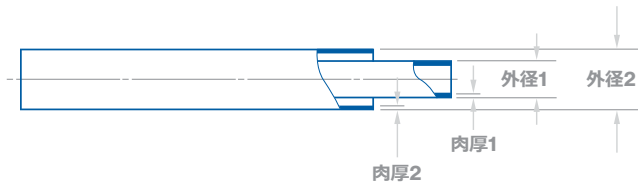
手順1: アセンブリを並べる。インナーチューブを溶接し、ヘリウムリークテストを行い、溶接部を検査する。



手順2: アウタージャケットをスライドさせ、インナーチューブを完全に包む。溶接し、ヘリウムリークテストを行い、検査する。

二重管チューブ

ASTM A269 / A632



製品ライン			
401 (EP)	301 (EP)	201 (BA-S)	101 (BA-S)
●	●	●	●
●	●	●	●
●	●	●	●
●	●	●	●
●	●	●	●
●	●	●	●
●	●	●	●
●	●	●	●
●	●	●	●
●	●	●	●

ミリメートル寸法									
呼び径	インナーチューブ		呼び径	アウターチューブ		フィート当 り重量 (kg.)	最大耐圧*		
	外径1	肉厚1		外径2	肉厚2		kg/cm ²	MPa	
1/4"	6.35	.89	1/2"	12.70	1.24	.15	176.40	17.3	
1/4"	6.35	1.00	1/2"	12.70	1.24	.15	176.40	17.3	
3/8"	9.53	.89	5/8"	15.88	1.24	.20	139.28	13.7	
3/8"	9.53	1.00	5/8"	15.88	1.24	.20	139.28	13.7	
1/2"	12.70	1.24	3/4"	19.05	1.65	.33	155.17	15.2	
3/4"	19.05	1.65	1"	25.40	1.65	.51	114.67	11.3	
1"	25.40	1.65	1-1/4"	31.75	1.65	.67	90.98	8.9	
1-1/2"	38.10	1.65	2"	50.80	1.65	1.07	55.96	5.5	
2"	50.80	1.65	2-1/2"	63.50	1.65	1.39	44.64	4.4	

* ゲージ圧を記載

- 注:
- ASME B 31.3-2020項 (式 3a)に従って計算した最大安全圧力。
計算では、アウタージャケットのみに最大許容外径と最小許容肉厚を想定している。(最悪の場合)
 - 上表に記載された圧力は、溶接された外被材質に基づくものである。
インナーチューブおよびアウタージャケットチューブの材質はASTM A269 TP 304LまたはTP 316Lによる。

二重管チューブ

V22®合金(N06022)インナーチューブ³
ステンレススチールアウタージャケット付

製品ライン
222 (BA-S)
●
●
●

ミリメートル寸法									
呼び径	インナーチューブ		呼び径	アウターチューブ		フィート当 り重量 (kg.)	最大耐圧*		
	外径1	肉厚1		外径2	肉厚2		kg/cm ²	MPa	
1/4"	6.35	.89	1/2"	12.70	1.24	.15	176.40	17.3	
3/8"	9.53	.89	5/8"	15.88	1.24	.20	139.28	13.7	
1/2"	12.70	1.24	3/4"	19.05	1.65	.34	155.17	15.2	

* ゲージ圧を記載

- 注:
- 最大安全圧力は、ASME B 31.3-2020、パラグラフ3041.2(式3a)に従って計算される。
計算は、アウタージャケットのみの最大許容外径および最小許容肉厚(最悪のシナリオ)を想定している。
 - 上表の圧力は、ASTM A269 TP 304LまたはTP 316Lに準拠した溶接外被材質に基づく。
インナーチューブ材質はV22®合金(UNS N06022)。
 - 材質: Haynes Hastelloy® C-22® は要望に応じ入手可能。
HastelloyおよびC-22 はHaynes International Inc. の登録商標。

二重管パイプ

JIS G3459, スケジュール5S

製品ライン		
401 (EP)	201 (BA-S)	101 (BA-S)
●		
●	●	●
●	●	●
●	●	●
●	●	●

ミリメートル寸法									
呼び径	内管		呼び径	外管		メートル毎 重量 (kg.)	最大耐圧*		
	外径1	肉厚1		外径2	肉厚2		kg/cm ²	MPa	
10A	17.3	1.20	20A	27.2	1.65	1.53	103.45	10.1	
15A	21.7	1.65	25A	34.0	1.65	2.14	82.12	8.1	
20A	27.2	1.65	32A	42.7	1.65	2.73	64.89	6.4	
25A	34.0	1.65	40A	48.6	1.65	3.24	56.81	5.6	
32A	42.7	1.65	40A	48.6	1.65	3.60	56.81	5.6	

* ゲージ圧を記載

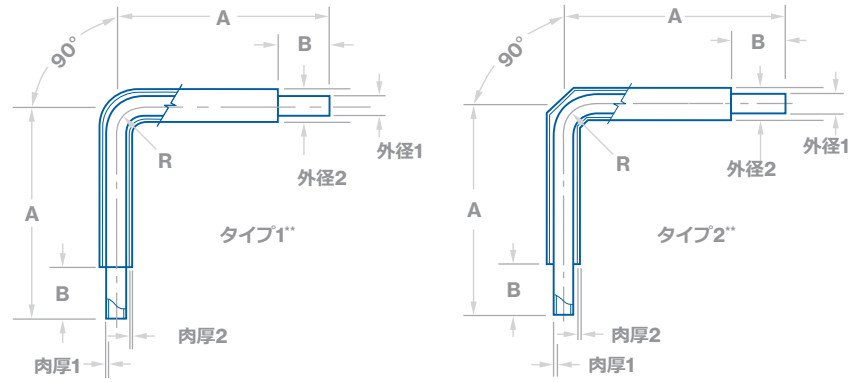
- 注:
- ASME B 31.3-2020、パラグラフ3041.2 (式3a)に従って計算した最大安全圧力。
計算では、外側ジャケットのみの最大許容外径および最小許容肉厚(最悪のシナリオ)を想定している。
 - 上表に記載された圧力は、溶接された外被材質に基づくものである。
内管および外管の材質は、JIS G3459に規定する SUS 304LTPまたはSUS 316LTP およびSUS 304 LTPY, SUS 316 LTPYによる。

二重管

90°エルボ

Valex規格, ASTMチューブ

CONFIGURATION
2



製品ライン		
401 (EP)	201 (BA-S)	222 (BA-S)
●	●	●
●	●	●
●	●	●
●	●	●
●	●	●
●	●	●
●	●	●

ミリメートル寸法									
呼び径*	インナーチューブ		呼び径	アウターチューブ		A	B	R	
	外径1	肉厚1		外径2	肉厚2				
1/4"	6.35	.89	1/2"	12.70	1.24	111	25	25	
3/8"	9.53	.89	5/8"	15.88	1.24	105	25	28	
1/2"	12.70	1.24	3/4"	19.05	1.65	108	25	35	
3/4"	19.05	1.65	1"	25.40	1.65	171	44	48	
1"	25.40	1.65	1-1/4"	31.75	1.65	181	44	38	
1-1/2"	38.10	1.65	2"	50.80	1.65	213	51	57	
2"	50.80	1.65	2-1/2"	63.50	1.65	229	51	76	

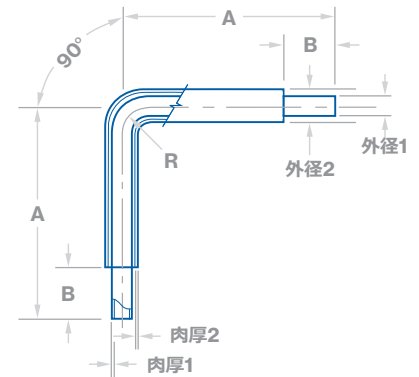
* サイズはインナーチューブの外径
** タイプ1: 1/4インチから3/4インチのサイズで製造される曲げタイプ部品
タイプ2: 1インチから2インチのサイズで製造される溶接タイプ部品

二重管

90°エルボ

Valex規格, JISパイプサイズ

CONFIGURATION
2

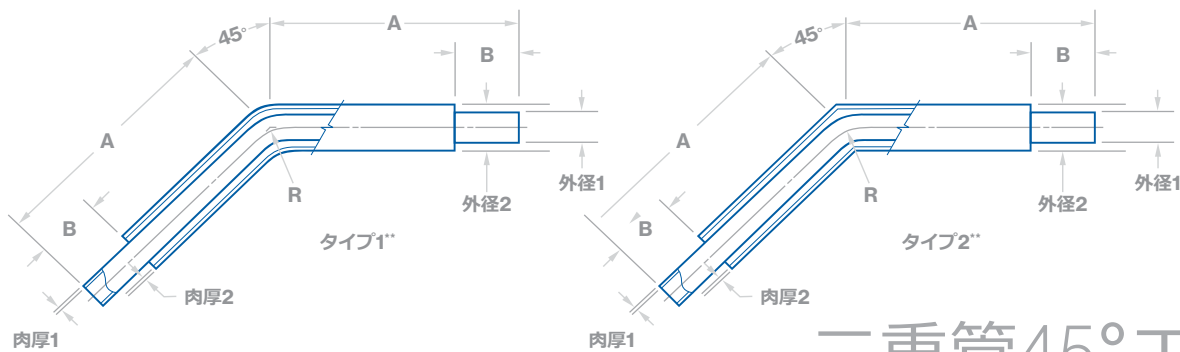


401 (EP)	201 (BA-S)
●	●
●	●
●	●
●	●
●	●
●	●
●	●
●	●
●	●

ミリメートル寸法									
呼び径*	内管		呼び径	外管		A	B	R	
	外径1	肉厚1		外径2	肉厚2				
10A	17.3	1.20	20A	27.2	1.65	124	40	47.6	
15A	21.7	1.65	25A	34.0	1.65	134	40	57.2	
20A	27.2	1.65	32A	42.7	1.65	163	40	76.2	
25A	34.0	1.65	40A	48.6	1.65	182	40	95.3	
32A	42.7	1.65	50A	60.5	1.65	143	46	47.6	
40A	48.6	1.65	50A	60.5	1.65	168	46	57.2	
40A	48.6	1.65	65A	76.3	2.10	161	46	57.2	
50A	60.5	1.65	80A	89.1	2.10	174	46	76.2	
65A	76.3	2.10	100A	114.3	2.10	204	51	95.3	
80A	89.1	2.10	100A	114.3	2.10	204	51	114.3	

* サイズはインナーチューブの外径

寸法



二重管45°エルボ

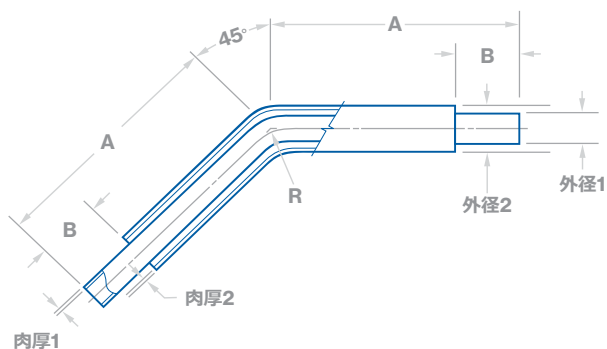
Valex規格, ASTMチューブ



製品ライン		
401 (EP)	201 (BA-S)	222 (BA-S)
●	●	●
●	●	●
●	●	●
●	●	●
●	●	●
●	●	●
●	●	●

ミリメートル寸法									
呼び径*	インナーチューブ		呼び径	アウターチューブ		A	B	R	
	外径1	肉厚1		外径2	肉厚2				
1/4"	6.35	.89	1/2"	12.70	1.24	102	25	25	
3/8"	9.53	.89	5/8"	15.88	1.24	98	25	28	
1/2"	12.70	1.24	3/4"	19.05	1.65	98	25	35	
3/4"	19.05	1.65	1"	25.40	1.65	156	44	48	
1"	25.40	1.65	1-1/4"	31.75	1.65	159	44	38	
1-1/2"	38.10	1.65	2"	50.80	1.65	181	51	57	
2"	50.80	1.65	2-1/2"	50.80	1.65	203	51	76	

* サイズはインナーチューブの外径
 ** タイプ1: 1/4インチから3/4インチのサイズで製造される曲げタイプ部品
 タイプ2: 1インチから2インチのサイズで製造される溶接タイプ部品



二重管45°エルボ

Valex規格, JISパイプサイズ



製品ライン	
401 (EP)	201 (BA-S)
●	●
●	●
●	●
●	●
●	●
●	●
●	●
●	●
●	●

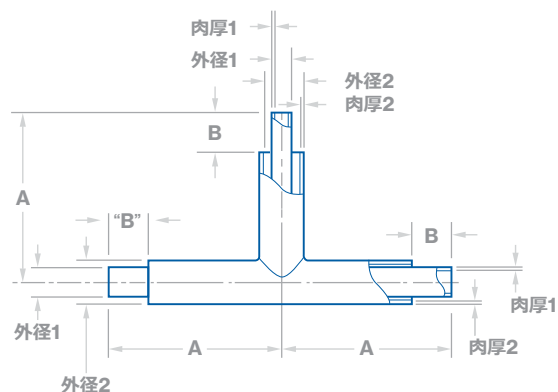
ミリメートル寸法									
呼び径*	内管		呼び径	外管		A	B	R	
	外径1	肉厚1		外径2	肉厚2				
10A	17.3	1.20	20A	27.2	1.65	96	40	47.6	
15A	21.7	1.65	25A	34.0	1.65	100	40	57.2	
20A	27.2	1.65	32A	42.7	1.65	118	40	76.2	
25A	34.0	1.65	40A	48.6	1.65	126	40	95.3	
32A	42.7	1.65	50A	60.5	1.65	124	46	47.6	
40A	48.6	1.65	50A	60.5	1.65	149	46	57.2	
40A	48.6	1.65	65A	76.3	2.10	137	46	57.2	
50A	60.5	1.65	80A	89.1	2.10	145	46	76.2	
65A	76.3	2.10	100A	114.3	2.10	166	51	95.3	
80A	89.1	2.10	100A	114.3	2.10	166	51	114.3	

* サイズはインナーチューブの外径

CONFIGURATION
7

二重管同径チーゾ

Valex規格, ASTMチューブ



製品ライン		
401 (EP)	201 (BA-S)	222 (BA-S)
●	●	●
●	●	●
●	●	●
●	●	●
●	●	●
●	●	●
●	●	●

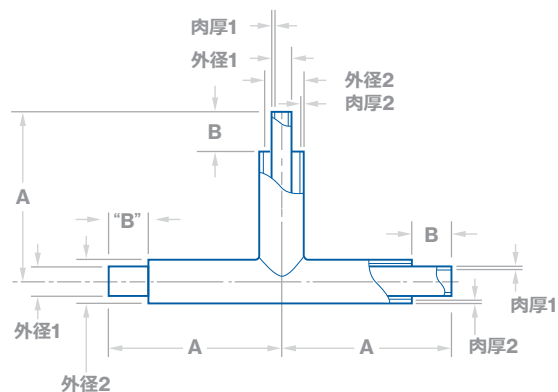
ミリメートル寸法								
呼び径*	インナーチューブ		呼び径	アウターチューブ		A	B	
	外径1	肉厚1		外径2	肉厚2			
1/4" x 1/4"	6.35	.89 / 1.00	1/2" x 1/2"	12.70	1.24	98	25	
3/8" x 3/8"	9.53	.89 / 1.00	5/8" x 5/8"	15.88	1.24	102	25	
1/2" x 1/2"	12.70	1.24	3/4" x 3/4"	19.05	1.65	102	25	
3/4" x 3/4"	19.05	1.65	1" x 1"	25.40	1.65	162	44	
1" x 1"	25.40	1.65	1-1/4" x 1-1/4"	31.75	1.65	165	44	
1-1/2" x 1-1/2"	38.10	1.65	2" x 2"	50.80	1.65	194	51	
2" x 2"	50.80	1.65	2-1/2" x 2-1/2"	50.80	1.65	203	51	

*サイズはインナーチューブの外径

CONFIGURATION
7

二重管同径チーゾ

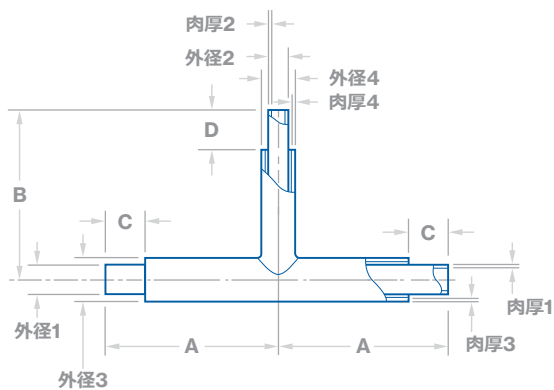
Valex規格, JISパイプサイズ



製品ライン	
401 (EP)	201 (BA-S)
●	●
●	●
●	●
●	●
●	●
●	●
●	●
●	●
●	●
●	●

ミリメートル寸法								
呼び径*	内管		呼び径	外管		A	B	
	外径1	肉厚1		外径2	肉厚2			
10A x 10A	17.3	1.20	20A x 20A	27.2	1.65	95	40	
15A x 15A	21.7	1.65	25A x 25A	34.0	1.65	99	40	
20A x 20A	27.2	1.65	32A x 32A	42.7	1.65	114	40	
25A x 25A	34.0	1.65	40A x 40A	48.6	1.65	117	40	
32A x 32A	42.7	1.65	50A x 50A	60.5	1.65	129	46	
40A x 40A	48.6	1.65	50A x 50A	60.5	1.65	129	46	
40A x 40A	48.6	1.65	65A x 65A	76.3	2.10	143	46	
50A x 50A	60.5	1.65	80A x 80A	89.1	2.10	149	46	
65A x 65A	76.3	2.10	100A x 100A	114.3	2.10	167	51	
80A x 80A	89.1	2.10	100A x 100A	114.3	2.10	167	51	

*サイズはインナーチューブの外径



二重管径違いチーズ

Valex規格, ASTMチューブ

CONFIGURATION
7R

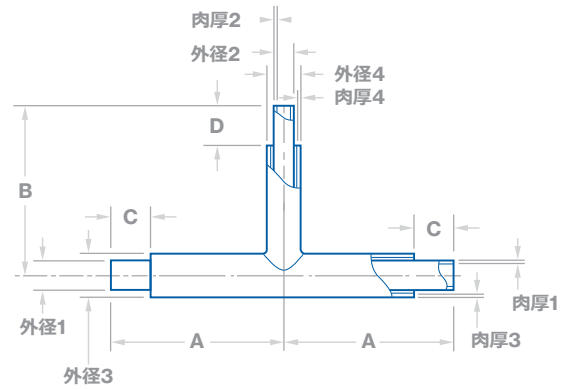
製品ライン

401 (EP)	201 (BA-S)
●	●
●	●
●	●
●	●
●	●
●	●
●	●
●	●
●	●
●	●
●	●
●	●
●	●
●	●
●	●

ミリメートル寸法

呼び径*	インナーチューブ				呼び径	アウターチューブ				A	B	C	D
	外径1	肉厚1	外径2	肉厚2		外径3	肉厚3	外径4	肉厚4				
3/8" x 1/4"	9.53	.89 / 1.00	6.35	.89 / 1.00	5/8" x 1/2"	15.88	1.24	12.70	1.24	98	105	25	25
1/2" x 1/4"	12.70	1.24	6.35	.89 / 1.00	3/4" x 1/2"	19.05	1.65	12.70	1.24	98	105	25	25
1/2" x 3/8"	12.70	1.24	9.53	.89 / 1.00	3/4" x 5/8"	19.05	1.65	15.88	1.24	102	105	25	25
3/4" x 1/4"	19.05	1.65	6.35	.89 / 1.00	1" x 1/2"	25.40	1.65	12.70	1.24	156	108	44	25
3/4" x 3/8"	19.05	1.65	9.53	.89 / 1.00	1" x 5/8"	25.40	1.65	15.88	1.24	159	108	44	25
3/4" x 1/2"	19.05	1.65	12.70	1.24	1" x 3/4"	25.40	1.65	19.05	1.65	159	108	44	25
1" x 1/4"	25.40	1.65	6.35	.89 / 1.00	1-1/4" x 1/2"	31.75	1.65	12.70	1.24	156	111	44	25
1" x 3/8"	25.40	1.65	9.53	.89 / 1.00	1-1/4" x 5/8"	31.75	1.65	15.88	1.24	159	111	44	25
1" x 1/2"	25.40	1.65	12.70	1.24	1-1/4" x 3/4"	31.75	1.65	19.05	1.65	159	111	44	25
1" x 3/4"	25.40	1.65	19.05	1.65	1-1/4" x 1"	31.75	1.65	25.40	1.65	162	168	44	44
1-1/2" x 1/2"	38.10	1.65	12.70	1.24	2" x 3/4"	50.80	1.65	19.05	1.65	178	178	51	44
1-1/2" x 3/4"	38.10	1.65	19.05	1.65	2" x 1"	50.80	1.65	25.40	1.65	181	178	51	44
1-1/2" x 1"	38.10	1.65	25.40	1.65	2" x 1-1/4"	50.80	1.65	31.75	1.65	184	178	51	44
2" x 1/2"	50.80	1.65	12.70	1.24	2-1/2" x 3/4"	63.50	1.65	19.05	1.65	197	229	51	44
2" x 1"	50.80	1.65	25.40	1.65	2-1/2" x 1-1/4"	63.50	1.65	31.75	1.65	203	184	51	44

*サイズはインナーチューブの外径



CONFIGURATION
7R

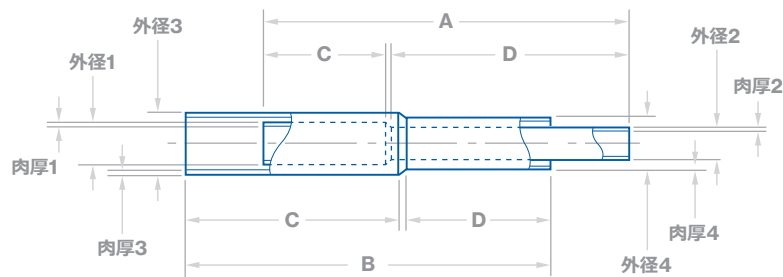
二重管径違いチーズ

Valex規格, JISパイプサイズ

製品ライン	
401 (EP)	201 (BA-S)
●	●
●	●
●	●
●	●
●	●
●	●
●	●
●	●
●	●
●	●

ミリメートル寸法													
呼び径*	内管				呼び径	外管				A	B	C	D
	外径1	肉厚1	外径2	肉厚2		外径3	肉厚3	外径4	肉厚4				
15A x 10A	21.7	1.65	17.3	1.20	25A x 15A	34.0	1.65	21.7	1.65	99	99	40	40
20A x 10A	27.2	1.65	17.3	1.65	32A x 15A	42.7	1.65	21.7	1.65	108	102	40	40
20A x 15A	27.2	1.65	21.7	1.65	32A x 20A	42.7	1.65	27.2	1.65	108	102	40	40
25A x 10A	34.0	1.65	17.3	1.65	40A x 20A	48.6	1.65	27.2	1.65	108	105	40	40
25A x 15A	34.0	1.65	21.7	1.65	40A x 25A	48.6	1.65	34.0	1.65	108	105	40	40
25A x 20A	34.0	1.65	27.2	1.65	40A x 32A	48.6	1.65	42.7	1.65	117	117	40	40
32A x 10A	42.7	1.65	17.3	1.65	50A x 15A	60.5	1.65	21.7	1.65	114	111	46	40
32A x 15A	42.7	1.65	21.7	1.65	50A x 20A	60.5	1.65	27.2	1.65	114	111	46	40
32A x 20A	42.7	1.65	27.2	1.65	50A x 32A	60.5	1.65	42.7	1.65	129	123	46	40
32A x 25A	42.7	1.65	34.0	1.65	50A x 40A	60.5	1.65	48.6	1.65	129	123	46	40

*サイズはインナーチューブの外径



二重管同心レデューサー

Valex規格, ASTMチューブ

CONFIGURATION
31

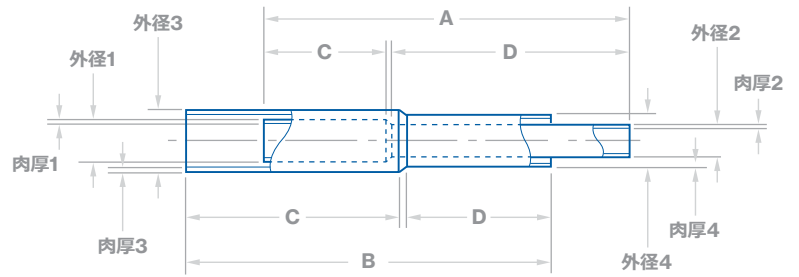
製品ライン

401 (EP)	201 (BA-S)	222 (BA-S)
●	●	●
●	●	●
●	●	●
●	●	
●	●	
●	●	
●	●	
●	●	
●	●	
●	●	
●	●	
●	●	
●	●	
●	●	
●	●	
●	●	
●	●	
●	●	
●	●	
●	●	

ミリメートル寸法

呼び径*	インナーチューブ				呼び径	アウターチューブ				A	B	C		D	
	外径1	肉厚1	外径2	肉厚2		外径3	肉厚3	外径4	肉厚4			インナー	アウター	インナー	アウター
3/8" x 1/4"	9.53	.89 / 1.00	6.35	.89 / 1.00	5/8" x 1/2"	15.88	1.24	12.70	1.24	102	102	34	59	66	37
1/2" x 1/4"	12.70	1.24	6.35	.89 / 1.00	3/4" x 1/2"	19.05	1.65	12.70	1.24	102	102	33	59	65	30
1/2" x 3/8"	12.70	1.24	9.53	.89 / 1.00	3/4" x 5/8"	19.05	1.65	15.88	1.24	102	102	34	59	66	40
3/4" x 1/4"	19.05	1.65	6.35	.89 / 1.00	1" x 1/2"	25.40	1.65	12.70	1.24	127	146	51	99	70	41
3/4" x 3/8"	19.05	1.65	9.53	.89 / 1.00	1" x 5/8"	25.40	1.65	15.88	1.65	127	146	52	96	71	39
3/4" x 1/2"	19.05	1.65	12.70	1.24	1" x 3/4"	25.40	1.65	19.05	1.65	127	146	52	100	71	43
1" x 1/4"	25.40	1.65	6.35	.89 / 1.00	1-1/4" x 1/2"	31.75	1.65	12.70	1.24	127	146	52	97	65	40
1" x 3/8"	25.40	1.65	9.53	.89 / 1.00	1-1/4" x 5/8"	31.75	1.65	15.88	1.24	127	146	53	98	66	40
1" x 1/2"	25.40	1.65	12.70	1.24	1-1/4" x 5/8"	31.75	1.65	19.05	1.65	127	146	54	99	67	41
1" x 3/4"	25.40	1.65	19.05	1.65	1-1/4" x 5/8"	31.75	1.65	25.40	1.65	165	165	56	100	106	62
1-1/2" x 1/4"	38.10	1.65	6.35	.89 / 1.00	2" x 1/2"	50.80	1.65	12.70	1.24	146	171	59	111	71	41
1-1/2" x 3/8"	38.10	1.65	9.53	.89 / 1.00	2" x 5/8"	50.80	1.65	15.88	1.24	146	171	59	112	72	42
1-1/2" x 1/2"	38.10	1.65	12.70	1.24	2" x 3/4"	50.80	1.65	19.05	1.65	146	171	60	113	73	43
1-1/2" x 3/4"	38.10	1.65	19.05	1.65	2" x 1"	50.80	1.65	25.40	1.65	184	191	62	114	113	64
1-1/2" x 1"	38.10	1.65	25.40	1.65	2" x 1"	50.80	1.65	31.75	1.65	184	191	64	116	114.30	65
2" x 1/4"	50.80	1.65	6.35	.89 / 1.00	2-1/2" x 1/2"	63.50	1.65	12.70	1.24	152	178	59	111	71	41
2" x 3/8"	50.80	1.65	9.53	.89 / 1.00	2-1/2" x 5/8"	63.50	1.65	15.88	1.24	152	178	59	112	72	42
2" x 1/2"	50.80	1.65	12.70	1.24	2-1/2" x 3/4"	63.50	1.65	19.05	1.65	152	178	60	113	73	43
2" x 3/4"	50.80	1.65	19.05	1.65	2-1/2" x 3/4"	63.50	1.65	25.40	1.65	191	197	62	114	113	64
2" x 1"	50.80	1.65	25.40	1.65	2-1/2" x 1-1/4"	63.50	1.65	31.75	1.65	191	197	64	116	114	65
2" x 1-1/2"	50.80	1.65	38.10	1.65	2-1/2" x 2"	63.50	1.65	50.80	1.65	203	203	67	121	130	76

* サイズはインナーチューブの外径



CONFIGURATION
31

二重管同心レデューサー

Valex規格, JISパイプサイズ

製品ライン

401 (EP)	201 (BA-S)
●	●
●	●
●	●
●	●
●	●
●	●
●	●
●	●
●	●
●	●

ミリメートル寸法

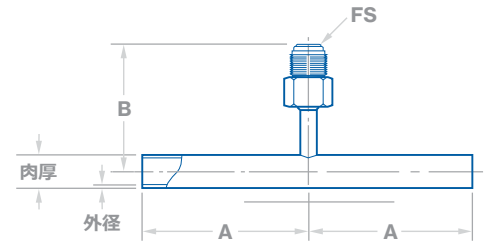
呼び径*	内管				呼び径	外管				A	B	C		D	
	外径1	肉厚1	外径2	肉厚2		外径3	肉厚3	外径4	肉厚4			インナー	アウター	インナー	アウター
15A x 10A	21.7	1.65	17.3	1.20	25A x 20A	34.0	1.65	27.2	1.65	150.0	160.0	36.0	75.4	85.4	36.0
20A x 10A	27.2	1.65	17.3	1.20	32A x 20A	42.7	1.65	27.2	1.65	155.0	155.0	36.0	75.4	85.4	36.0
20A x 15A	27.2	1.65	21.7	1.65	32A x 25A	42.7	1.65	34.0	1.65	155.0	155.0	36.0	75.4	85.4	36.0
25A x 10A	34.0	1.65	17.3	1.20	40A x 20A	48.6	1.65	27.2	1.65	160.0	160.0	36.0	75.4	75.4	36.0
25A x 15A	34.0	1.65	21.7	1.65	40A x 25A	48.6	1.65	34.0	1.65	160.0	160.0	36.0	75.4	75.4	36.0
25A x 20A	34.0	1.65	27.2	1.65	40A x 32A	48.6	1.65	42.7	1.65	160.0	160.0	36.0	75.4	75.4	46.0
32A x 10A	42.7	1.65	17.3	1.20	50A x 20A	60.5	1.65	27.2	1.65	170.0	170.0	46.0	75.4	80.4	36.0
32A x 15A	42.7	1.65	21.7	1.65	50A x 25A	60.5	1.65	34.0	1.65	170.0	170.0	46.0	75.4	80.4	36.0
32A x 20A	42.7	1.65	27.2	1.65	50A x 32A	60.5	1.65	42.7	1.65	170.0	170.0	46.0	65.4	80.4	46.0
32A x 25A	42.7	1.65	34.0	1.65	50A x 40A	60.5	1.65	48.6	1.65	170.0	170.0	46.0	65.4	80.4	46.0

* サイズはインナーチューブの外径

二重管ダブルジョイント (オス側)

CONFIGURATION
7P

Valex規格, ASTMチューブ



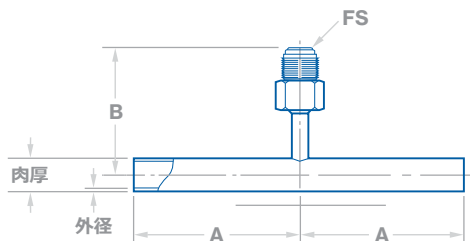
製品ラインに適合

401 (EP)	201 (BA-S)	222 (BA-S)
●	●	●
●	●	●
●	●	●
●	●	●
●	●	●
●	●	●
●	●	●

ミリメートル寸法

インナーチューブ 呼び径	アウターチューブ			A	B	ジョイントサイズ
	呼び径	外径	肉厚			
1/4"	1/2"	12.70	1.24	73	48	1/4"
3/8"	5/8"	15.88	1.24	76	50	1/4"
1/2"	3/4"	19.05	1.65	76	51	1/4"
3/4"	1"	25.40	1.65	117	54	1/4"
1"	1-1/4"	31.75	1.65	121	57	1/4"
1-1/2"	2"	50.80	1.65	143	67	1/4"
2"	2-1/2"	63.50	1.65	146	73	1/4"

注:
1. パージ・ティーは、すべての製品ライン用にグレードTP 316Lで提供されています。



二重管ダブルジョイント (オス側)

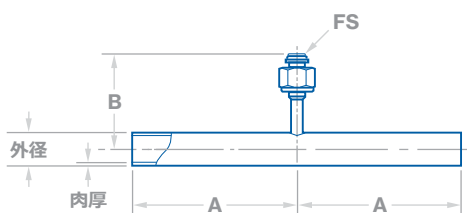
Valex規格, ASTMチューブ



製品ラインに適合	
401 (EP)	201 (BA-S)
●	●
●	●

ミリメートル寸法						
内管呼び径	外管			A	B	ジョイントサイズ
	呼び径	外径	肉厚			
10A	20A	27.2	1.65	55	52.5	1/4"
15A	25A	34.0	1.65	59	56.5	1/4"

注:
1. パージ・ティールは、すべての製品ライン用にグレードTP 316Lで提供されています。



二重管ダブルジョイント (メス側)

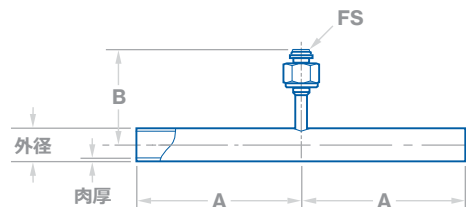
Valex規格, ASTMチューブ



製品ラインに適合		
401 (EP)	201 (BA-S)	222 (BA-S)
●	●	●
●	●	●
●	●	●
●	●	●
●	●	●
●	●	●
●	●	●

ミリメートル寸法						
インナーチューブ 呼び径	アウターチューブ			A	B	ジョイントサイズ
	呼び径	外径	肉厚			
1/4"	1/2"	.500	.049	2.875	1.90	1/4"
3/8"	5/8"	.625	.049	3.000	1.96	1/4"
1/2"	3/4"	.750	.065	3.000	2.01	1/4"
3/4"	1"	1.000	.065	4.625	2.14	1/4"
1"	1-1/4"	1.250	.065	4.750	2.26	1/4"
1-1/2"	2"	2.000	.065	5.625	2.64	1/4"
2"	2-1/2"	2.500	.065	5.750	2.89	1/4"

注:
1. パージ・ティールは、すべての製品ライン用にグレードTP 316Lで提供されています。



CONFIGURATION
7PF

二重管ダブルジョイント (メス側)

Valex規格, ASTMチューブ

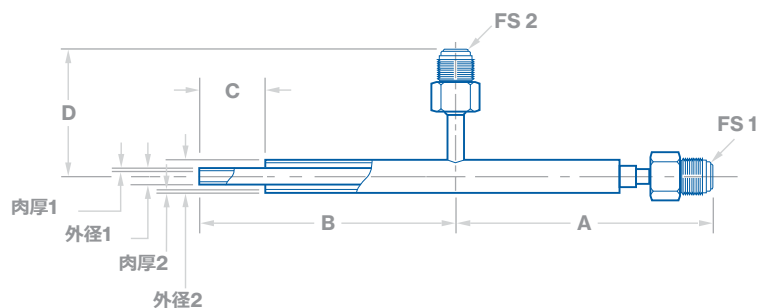
製品ラインに適合

401 (EP)	201 (BA-S)
●	●
●	●

ミリメートル寸法

内管呼び径	外管			A	B	ジョイントサイズ
	呼び径	外径	肉厚			
10A	20A	27.2	1.65	55	42.5	1/4"
15A	25A	34.0	1.65	59	46.5	1/4"

注:
1. パージ・ティールは、すべての製品ライン用にグレードTP 316Lで提供されています。



二重管パージティールフェイスシール グランド付き (オス側)

CONFIGURATION
7PFS

Valex規格, ASTMチューブ

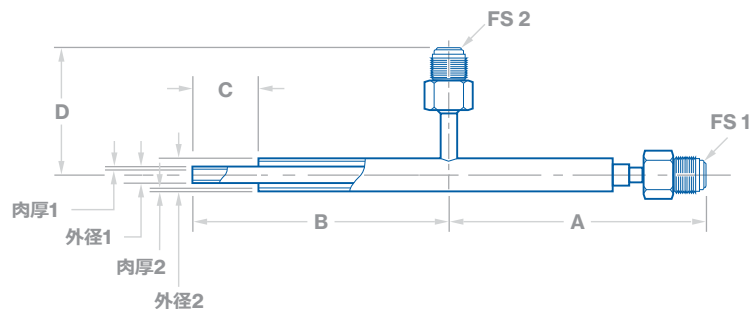
製品ライン

401 (EP)	201 (BA-S)
●	●
●	●
●	●
●	●

ミリメートル寸法

呼び径*	インナーチューブ		呼び径	アウターチューブ		A	B	C	D	ジョイントサイズ	
	外径 ₁	肉厚 ₁		外径 ₂	肉厚 ₂					FS 1	FS 2
1/4"	6.35	.89	1/2"	12.70	1.24	98	98	25	48	1/4"	1/4"
3/8"	9.53	.89	5/8"	15.88	1.24	102	102	25	50	3/8"	1/4"
1/2"	12.70	1.24	3/4"	19.05	1.65	102	102	25	51	1/2"	1/4"
3/4"	19.05	1.65	1"	25.40	1.65	152	152	25	55	3/4"	1/4"

* サイズはインナーチューブの外径



二重管パージティーフフェイスシール グランド付き（オス側）

Valex規格, JISパイプサイズ

CONFIGURATION
7PFS

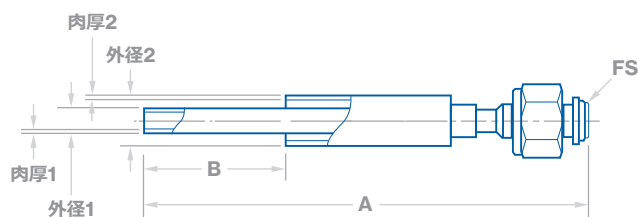
製品ライン

401 (EP)	201 (BA-S)
●	●
●	●

ミリメートル寸法

呼び径*	内管*		呼び径	外管		A	B	C	D	ジョイントサイズ	
	外径1	肉厚1		外径2	肉厚2					FS 1	FS 2
10A	17.3	1.20	20A	27.2	1.65	100.0	95.0	40.0	52.5	1/4"	1/4"
15A	21.7	1.65	25A	34.0	1.65	104.0	99.0	40.0	56.5	1/4"	1/4"

* サイズはインナーチューブの外径



二重管パージフェイスシール グランド付き（メス側）

Valex規格, ASTMチューブ

CONFIGURATION
14FS

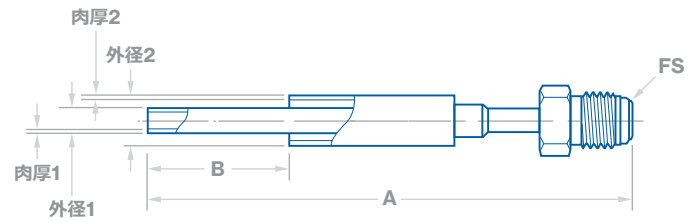
製品ライン

401 (EP)	201 (BA-S)
●	●
●	●
●	●
●	●
●	●

ミリメートル寸法

呼び径*	インナーチューブ		呼び径	アウターチューブ		A	B	ジョイントサイズ
	外径1	肉厚1		外径2	肉厚2			
1/4"	6.35	.89	1/2"	12.70	1.24	89	22 - 27	1/4"
3/8"	9.53	.89	5/8"	15.88	1.24	89	22 - 27	3/8"
1/2"	12.70	1.24	3/4"	19.05	1.65	89	22 - 27	1/2"
3/4"	19.05	1.65	1"	25.40	1.65	190	47 - 50	3/4"
1"	25.40	1.65	1-1/4"	31.75	1.65	197	46 - 49	1"

* サイズはインナーチューブの外径



二重管パージ

CONFIGURATION
15FS

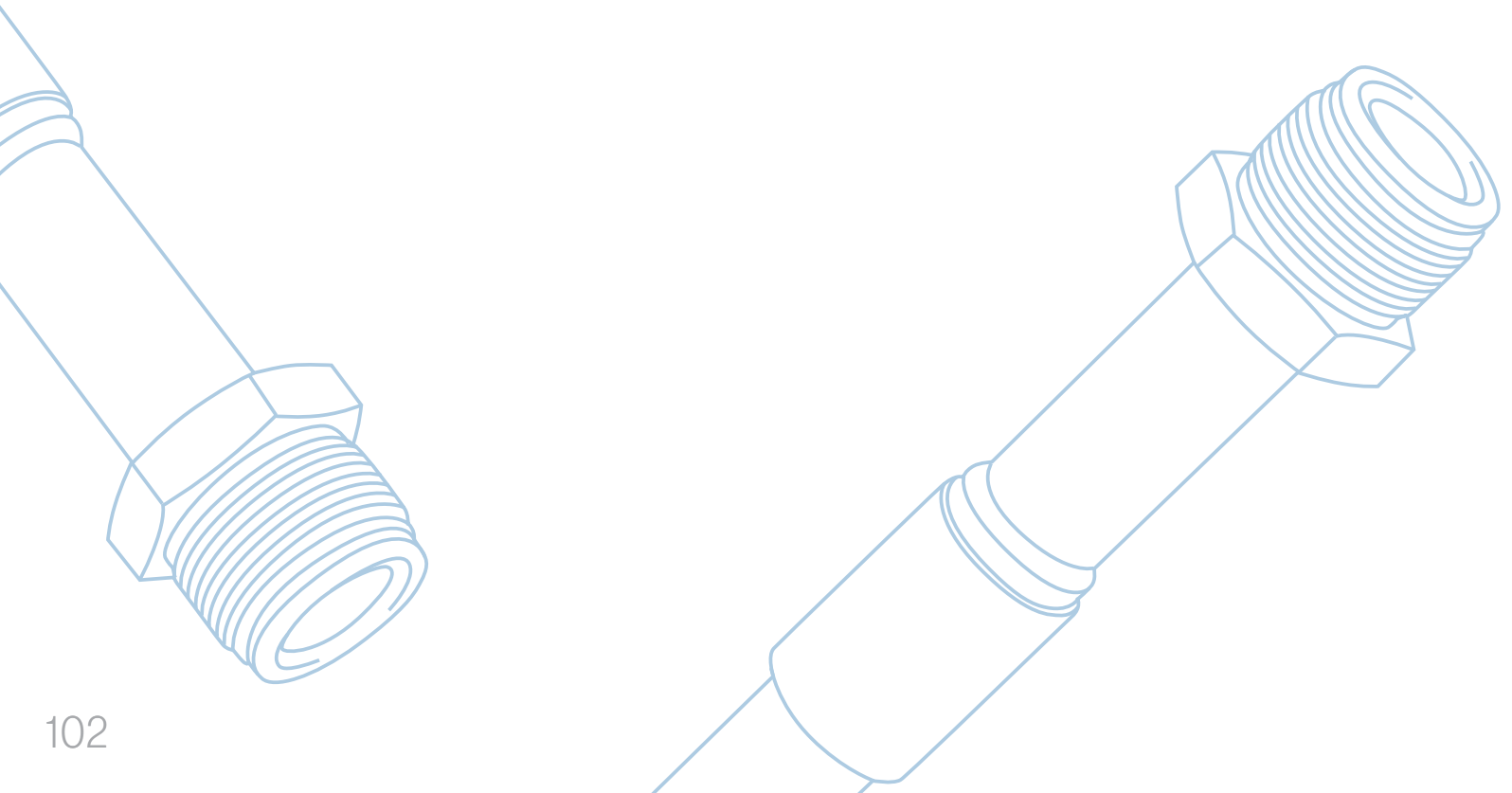
フェイスシールグランド付き (オス側)

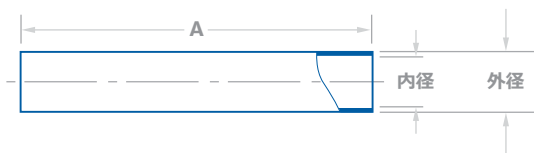
Valex規格, ASTMチューブ

製品ライン	
401 (EP)	201 (BA-S)
●	●
●	●
●	●
●	●
●	●

ミリメートル寸法								
呼び径*	インナーチューブ		呼び径	アウターチューブ		A	B	ジョイントサイズ
	外径1	肉厚1		外径2	肉厚2			FS
1/4"	6.35	.89	12.70	1.24	89	22 - 30	1/4"	
3/8"	9.53	.89	15.88	1.24	89	22 - 30	3/8"	
1/2"	12.70	1.24	19.05	1.65	89	22 - 30	1/2"	
3/4"	19.05	1.65	25.40	1.65	191	47 - 50	3/4"	
1"	25.40	1.65	31.75	1.65	197	46 - 49	1"	

* サイズはインナーチューブの外径





二重管スリーブ

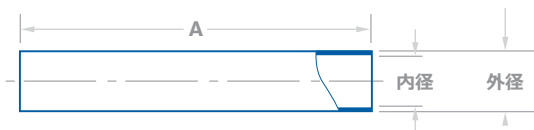
Valex規格, ASTMチューブ

CONFIGURATION
12

製品ラインに適合		
401 (EP)	201 (BA-S)	222 (BA-S)
●	●	●
●	●	●
●	●	●
●	●	●
●	●	●
●	●	●
●	●	●

ミリメートル寸法					
インナーチューブ 呼び径	呼び径	外管		A(規格長)	A(追加長)
		外径	内径		
1/4"	5/8"	15.88	12.88	64	102 / 127 / 152
3/8"	3/4"	19.05	16.05	64	102 / 127 / 152
1/2"	7/8"	22.23	19.25	64	102 / 127 / 152
3/4"	1-1/4"	28.58	25.60	102	102 / 127 / 152
1"	1-3/8"	34.93	31.95	102	N/A
1-1/2"	2-1/4"	53.98	51.38	114	N/A
2"	2-5/8"	66.68	64.08	114	N/A

注
1. スリーブのグレードは TP 316Lです



二重管スリーブ

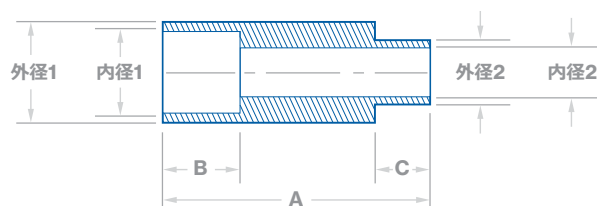
Valex規格, JISパイプサイズ

CONFIGURATION
12

製品ラインに適合	
401 (EP)	201 (BA-S)
●	●
●	●
●	●
●	●
●	●
●	●
●	●
●	●

ミリメートル寸法			
内管呼び径	外管		A(規格長)
	外径	内径	
10A	31.0	27.7	100
15A	37.8	34.5	100
20A	46.6	43.3	112
25A	52.6	49.3	112
32A	52.6	49.3	112
40A	65.3	61.3	112
50A	81.4	77.2	112
65A	94.4	90.2	112
80A	119.8	115.6	132

注
1. スリーブのグレードは TP 316Lです



CONFIGURATION

16

二重管ターミナル

Valex規格, ASTMチューブ

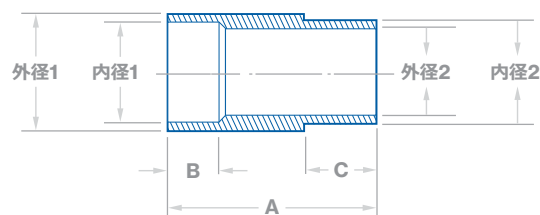
製品ラインに適合

401 (EP)	201 (BA-S)	222 (BA-S)
●	●	●
●	●	●
●	●	●
●	●	●
●	●	●
●	●	●
●	●	●
●	●	●

ミリメートル寸法

呼び径*	外径1	内径1	外径2	内径2	A	B	C
1/4"	12.70	10.21	8.26	6.48	32	9	6
3/8"	15.88	13.39	11.43	9.65	32	9	6
1/2"	19.05	15.75	15.32	12.85	32	9	6
3/4"	25.40	22.10	22.48	19.20	51	13	6
1"	31.75	28.45	28.83	25.55	51	13	6
1-1/2"	50.80	47.50	41.53	38.38	57	19	6
2"	63.50	59.94	54.23	51.08	57	19	6

* 終端のサイズは、その終端が対応する二重管チューブのサイズを示す。



CONFIGURATION

16

二重管ターミナル

Valex規格, JISパイプサイズ

製品ラインに適合

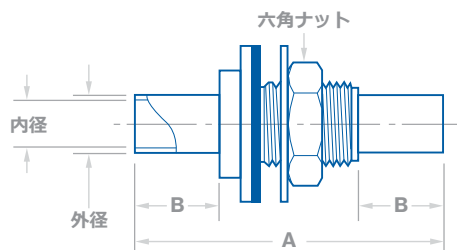
401 (EP)	201 (BA-S)
●	●
●	●
●	●
●	●
●	●
●	●
●	●
●	●
●	●
●	●

ミリメートル寸法

内管呼び径*	外径1	内径1	外径2	内径2	A	B	C
10A	27.2	23.9	20.73	17.60	46.35	12.70	6.35
15A	34.0	30.7	25.13	22.00	46.35	12.70	6.35
20A	42.7	39.4	30.63	27.50	46.35	12.70	6.35
25A	42.7	39.4	37.47	34.34	46.35	12.70	6.35
25A	48.6	45.3	37.47	34.34	46.35	12.70	6.35
32A	60.5	57.2	46.26	43.13	52.35	19.05	6.35
40A	60.5	57.2	52.22	49.09	52.35	19.05	6.35
50A	76.3	72.1	64.24	61.11	52.35	19.05	6.35
65A	89.1	84.9	81.19	77.06	57.5	25.40	6.35
80A	114.3	110.1	94.12	89.99	57.5	25.40	6.35

* 二重管ターミナルのサイズは、通すインナーチューブ（内管）のサイズに基づく

寸法



二重管バルクヘッド フィッティング

Valex規格, ASTMチューブ

CONFIGURATION

17BH

製品ラインに適合

401 (EP)	201 (BA-S)	222 (BA-S)
●	●	●
●	●	●
●	●	●
●	●	
●	●	

ミリメートル寸法

呼び径*	外径	外径	A	B	六角ナット
1/4"	12.70	10.21	92	25	3/4-16UNF
3/8"	15.88	13.39	92	25	7/8-14UNF
1/2"	19.05	15.75	92	25	1-1/16-12UNF
3/4"	25.40	22.10	130	44	1-5/16-12UNF
1"	31.75	28.45	130	44	1-5/8-12UNF

*バルクヘッドフィッティングのサイズは、適合する二重管チューブのサイズを示します。
注：バルクヘッドフィッティングは、すべての製品ラインでグレードTP 316Lで提供されています。

ラベルの読み方

チューブ&パイプ

- ASTMチューブサイズ
- JISチューブサイズ
- ASTMチューブ, ASTMパイプ,
JISパイプサイズ

フィッティング

- ASTMチューブサイズ
- JISチューブサイズ
- ASTMチューブ, ASTMパイプ,
JISパイプサイズ

二重管チューブ、 パイプ&フィッティング

- ASTMチューブサイズ
- JISパイプサイズ

ご注文は inquire@valex.com まで。
最寄りの販売代理店を検索するには、
Valex.com にアクセスしてください。

チューブ

製品ライン: 401, 301, 201, 101, 444 & 222

ASTMチューブサイズ

例1:

T 4 A - Q S - . 1 3 x4 - 0 2 8 B 0
4メートルのパイプにのみ表記

例2:

T 2 A - 0 S - 0 0 5 0 0 - 0 4 9

T 4 A

プロセス

T1A = SP-9204 (製品ライン101)
T2A = SP-9206 (製品ライン201)
T3A = SP-9223 (製品ライン301)
T4A = SP-9220 (製品ライン401)
TMC = SP-9207 (製品ライン222)²
TNE = SP-9241 (製品ライン444)

Q | S

鋼種¹

0S = 316Lシームレス
0W = 316L溶接
1S = 304Lシームレス
1W = 304L溶接
2S = 304Lシームレス
2W = 304L溶接
3S = 304Lシームレス
3W = 304L溶接
AS = 304シームレス
AW = 304溶接
HS = V22[®]合金(UNS N06022)²
KS = 316LシームレスVIM/VAR
NS = 316Lシームレス(ASTM Standard)
NW = 316L溶接(ASTM Standard)
RS = 316Lシームレス
RW = 316L溶接
QS = 316Lシームレス
QW = 316L溶接
VS = 316LシームレスVIM/VAR

. 1 3

サイズ

使用:
20フィートまたは
は6m長チューブ 4メートル
長チューブ

00125	.13 = 3.18 mm (.125")外径
00250	.25 = 6.35 mm (.25")外径
00375	.38 = 9.53 mm (.375")外径
00500	.50 = 12.70 mm (.5")外径
00750	.75 = 19.05 mm (.75")外径
01000	1.0 = 25.40 mm (1")外径
01500	1.5 = 38.1 mm (1.5")外径
02000	2.0 = 50.80 mm (2")外径
02500	2.5 = 63.50 mm (2.5")外径
03000	3.0 = 76.20 mm (3")外径
04000	4.0 = 101.60 mm (4")外径
06000	6.0 = 152.40 mm (6")外径

x4

4m 長チューブにのみ表記

0 2 8

肉厚

028 = .71 mm (.028")
035 = .89 mm (.035")
039 = 1.00 mm (.039")
049 = 1.24 mm (.049")
065 = 1.65 mm (.065")
083 = 2.11 mm (.083")
109 = 2.77 mm (.109")

B | 0

表面仕上げ

401製品ラインのみ使用

A5 = .13µm (5 µin Ra) Max
A7 = .18µm (7 µin Ra) Max
B0 = .25µm (10 µin Ra) Max
C0 = .25µm (10 µin Ra)

444製品ラインのみ使用

-A = .13µm (5 µin Ra) Max
-B = .25µm (10 µin Ra) Max

注:

1. 化学成分とメルトタイプの内訳については、Valex SP-9200 0 シート9を参照してください。
2. 材質: Haynes Hastelloy® C-22[®]はご要望に応じて入手可能です。HastelloyおよびC-22はHaynes International Inc.の登録商標です。

チューブ

製品ライン: 444

ASTMチューブサイズ

例1:

H E 1 - . 2 5 x 1 8 - 5 R A

H | E | 1

プロセスコード

HE1 = SP-9241 (V22® 合金, UNS N06022)²

. | 2 | 5

サイズコード

.25 = 1/4" 外径 X .89 mm (.035") 肉厚
 .38 = 3/8" 外径 X .89 mm (.035") 肉厚
 .50 = 1/2" 外径 X 1.24 mm (.049") 肉厚
 .75 = 3/4" 外径 X 1.65 mm (.065") 肉厚

1 | 8

長さ

XX = 長さ(インチ)

5 | R | A

表面仕上げ

5Ra = .13 μm (5 μin) Ra
 10Ra = .25 μm (10 μin) Ra

注:

1. 化学成分とメルトタイプの内訳については、Valex SP-9200 0 シート9を参照してください。
2. 材質: Haynes Hastelloy® C-22®はご要望に応じて入手可能です。HastelloyおよびC-22はHaynes International Inc.の登録商標です。

パイプ

製品ライン: 401, 201 & 101

JISパイプサイズ

例1:

P 4 A - R S - 0 5 0 A x4 - 0 5 S B 0

4メートルのパイプにのみ表記

例2:

P 2 A - R S - 0 1 5 0 A - 1 0 S

P 4 A

プロセス

- P1A = SP-9204 (製品ライン101)
- P2A = SP 9206 (製品ライン201)
- P4A = SP-9220 (製品ライン401)

R S

鋼種¹

- 1S = 304Lシームレス (JIS規格)
- 1W = 304L溶接 (JIS規格)
- AS = 304シームレス
- AW = 304溶接
- BS = 316Lシームレス VOD/VAR
- NS = 316Lシームレス (JIS規格)
- NW = 316L溶接 (JIS規格)
- RS = 316Lシームレス
- RW = 316L溶接

0 5 0

サイズ

使用:
20フィートまたは6m長チューブ | 4mメートル長チューブ

0008	008 = 8Aパイプ
0010	010 = 10Aパイプ
0015	015 = 15Aパイプ
0020	020 = 20Aパイプ
0025	025 = 25Aパイプ
0032	032 = 32Aパイプ
0040	040 = 40Aパイプ
0050	050 = 50Aパイプ
0065	065 = 65Aパイプ
0080	080 = 80Aパイプ
0090	090 = 90Aパイプ
0100	100 = 100Aパイプ
0125	125 = 125Aパイプ
0150	150 = 150Aパイプ
0200	200 = 200Aパイプ
0250	250 = 250Aパイプ
0300	300 = 300Aパイプ
0350	350 = 350Aパイプ
0400	400 = 400Aパイプ
0450	450 = 450Aパイプ
0500	500 = 500Aパイプ
0550	550 = 550Aパイプ
0600	600 = 600Aパイプ
0650	650 = 650Aパイプ
0700	700 = 700Aパイプ
0750	750 = 750Aパイプ
0800	800 = 800Aパイプ

A

管端

- A = プレーンエンド
- B = 32.5° ベベル加工
- C = プレーンエンド, +10% / -15% 肉厚
- D = 32.5° ベベル加工, +10% / -15% 肉厚
- J = プレーンエンド, -20% 肉厚
- K = 32.5° ベベル加工, -20% 肉厚

x4

4メートルのパイプにのみ表記

0 5 S

スケジュール

- 6mパイプ:
05S = JISスケジュール5
10S = JISスケジュール10

4mパイプ:

- 05 = JISスケジュール5
10 = JISスケジュール10

B 0

表面仕上げ

401製品ラインのみ使用

- A5 = .13 μm (5 μin) Ra Max
- A7 = .18 μm (7 μin) Ra Max
- B0 = .25 μm (10 μin) Ra Max
- C0 = .25 μm (10 μin) Ra

注:

1. 化学成分とメルトタイプの内訳については、Valex SP-9200シート9を参照してください。

チューブ & パイプ

製品ライン: CFOS & LDEP

ASTMチューブ, ASTMパイプ
& JIS パイプサイズ

例1:

D W - 1 5 0 L x 1 0 S - B A 4 0

D | W

プロセス / 鋼種

CS = 316Lシームレス
CW = 316L溶接
DS = 304Lシームレス
DW = 304L溶接
AS = 304シームレス
AW = 304溶接

1 5 0

サイズ

ASTMチューブ:

1/4 = 6.35 mm (.25")外径
3/8 = 9.53 mm (.375")外径
1/2 = 12.70 mm (.5")外径
3/4 = 19.05 mm (.75")外径
1 = 25.40 mm (1")外径
1-1/2 = 38.1 mm (1.5")外径
2 = 50.80 mm (2")外径
2-1/2 = 63.50 mm (2.5")外径
3 = 76.20 mm (3")外径
4 = 101.60 mm (4")外径
6 = 152.40 mm (6")外径

JIS & NPS パイプ:

25 = DN 25 (JIS 25A)
32 = DN 32 (JIS 32A)
40 = DN 40 (JIS 40A)
50 = DN 50 (NPS 2 / JIS 50A)
65 = DN 65 (NPS 2-1/2 / JIS 65A)
80 = DN 80 (NPS 3 / JIS 80A)
90 = DN 90 (NPS 3-1/2 / JIS 90A)
100 = DN 100 (NPS 4 / JIS 100A)
125 = DN 125 (NPS 5 / JIS 125A)
150 = DN 150 (NPS 6 / JIS 150A)
200 = DN 200 (NPS 8 / JIS 200A)
250 = DN 250 (NPS 10 / JIS 250A)

300 = DN 300 (NPS 12 / JIS 300A)
350 = DN 350 (NPS 14 / JIS 350A)
400 = DN 400 (NPS 16 / JIS 400A)
450 = DN 450 (NPS 18 / JIS 450A)
500 = DN 500 (NPS 20 / JIS 500A)
550 = DN 550 (NPS 22 / JIS 550A)
600 = DN 600 (NPS 24 / JIS 600A)
650 = DN 650 (JIS 650A)
700 = DN 700 (JIS 700A)
750 = DN 750 (NPS 30 / JIS 750A)
800 = DN 800 (JIS 800A)

L

管端

ASTMチューブ:

空欄 = プレーンエンド

JISパイプ:

A = プレーンエンド
B = ベベル加工
J = プレーンエンド, -20% 肉厚
K = ベベル加工, -20% 肉厚

NPSパイプ:

L = プレーンエンド
M = ベベル加工
N = プレーンエンド, -20% 肉厚
P = ベベル加工, -20% 肉厚

1 0 S

肉厚

チューブ 肉厚:

.035 = .035"
.039 = .039"
.049 = .049"
.065 = .065"
.083 = .083"
.109 = .109"

パイプ 肉厚:

5S = スケジュール 5
10S = スケジュール 10
40S = スケジュール 40
80S = スケジュール 80

B A 4 0

表面仕上げ

AP = 外径 = AP, 内径 = AP
ODMP = 外径 = MP, 内径 = AP
BA = 外径 = BA, 内径 = BA
5.08 μm (200 μin) Ra Max
BA40 = 外径 = BA, 内径 = BA 1.02 μm (40 μin) Ra
EP10 = 外径 = BA, 内径 = EP 10 Ra Ave / 15 Ra Max
EP = 外径 = BA, 内径 = EP 20 Ra Ave / 25 Ra Max
ID40 = 外径 = AP, 内径 = 1.02 μm (40 μin) Ra Max
IDMP = 外径 = AP, 内径 = BA 200 Ra Max

ASTMチューブ例:

CS-1/2x.049-BA

Valex CFOS Specチューブ, 316L シームレス,
1/2"外径 x 1.24 mm (.049")肉厚, BA仕上げオプション,
プレーンエンド

JISパイプ例:

AW-250BX10S-AP

Valex CFOS Specパイプ, 304 溶接, JISサイズ
250A x スケジュール10, AP仕上げオプション, ベベル加工

NPSパイプ例:

DW-250LX20S-BA40

Valex CFOS Specパイプ, 304L溶接, NPS 10
(DN 250) x スケジュール20, BA仕上げオプション1.02 μm
(40 μin) Ra, プレーンエンド

注:

- Valex仕様 SP-9234 (CFOS) およびSP-9235 (LDEP)による。
- プロセスコードは、すべてのサイズおよび仕上げコードで使用できるわけではありません。品番の有無については、Valexにお問い合わせください。

フィッティング

製品ライン: 401, 201 & 222

ASTMチューブ サイズ

例1:

E **7 R** - **. 7 5** x (**. 5**) - **B 0**

径違いフィッティングのみ使用

E

プロセス / 鋼種¹

- B = SP-9206 (製品ライン201)
0S/0W/A4 (316L)
- D = SP-9206 (製品ライン201)
2S/2W (304L)
- E = SP-9220 (製品ライン401)
0S/0W/A4 (316L)
- H = SP-9207 (製品ライン222)
HS (V22[®]合金, UNS N06022)²
- Q = SP-9220 (製品ライン401)
VS (316L)
- RB = SP-9206 (製品ライン201)
RS/RW (316L)
- RE = SP-9220 (製品ライン401)
RS/RW (316L)

7 R

設定

- 2 = 90° エルボ
- 2W = 90° エルボ, WLD
- 2K = 45° エルボ
- 2KW = 45° エルボ, WLD
- 7 = 同径チーズ
- 7W = 同径チーズ, WLD
- 7R = 径違いチーズ
- 7RW = 径違いチーズ, WLD
- 7RWW = 径違いチーズ, WLD x WLD
- 9 = クロス
- 16 = エンドキャップ
- 16W = エンドキャップ, WLD
- 31 = 同心レデューサー
- 31(S) = 同心レデューサー, ショート Type
- 31W = 同心レデューサー, WLD x SMLS
- 31WW = 同心レデューサー, WLD x WLD
- 38 = ウェルドネックフランジ
SMLS チューブ付
- 38W = ウェルドネックフランジ
WLD チューブ付
- 38SE = チューブ スタブエンド, ショー
- 38LE = チューブ スタブエンド, ロング
- 38PF = チューブプレートフランジ

. 7 5

サイズ

- .25 = 1/4"外径 x .89 mm (.035")肉厚
- .25M = 1/4"外径 x 1.00 mm (.039")肉厚
- .375 = 3/8"外径 x .89 mm (.035")肉厚
- .375M = 3/8"外径 x 1.00 mm (.039")肉厚
- .5 = 1/2"外径 x 1.24 mm (.049")肉厚
- .75 = 3/4"外径 x 1.65 mm (.065")肉厚
- .75M = 3/4"外径 x 1.24 mm (.049")肉厚
- 1 = 1"外径 x 1.65mm (.065")肉厚
- 1.5 = 1-1/2"外径 x 1.65 mm (.065")肉厚
- 2 = 2"外径 x 1.65 mm (.065")肉厚
- 2.5 = 2-1/2"外径 x 1.65 mm (.065")肉厚
- 3 = 3"外径 x 1.65 mm (.065")肉厚
- 4 = 4"外径 x 2.11 mm (.083")肉厚
- 6 = 6"外径 x 2.77 mm (.109")肉厚

(. 5)

径違いフィッティングのみ使用

可能であれば"サイズ"コードを参照のこと

B 0

表面仕上げ

401製品ラインのみ使用

- A5 = .13 μm (5 μin) Ra Max
- A7 = .18 μm (7 μin) Ra Max
- B0 = .25 μm (10 μin) Ra Max
- C0 = .25 μm (10 μin) Ra

同径のフィッティング例1:

E2-5-B0

Valex 401 スペック, 90° エルボ, 1/2" O.D. x 1.24 mm (.049")肉厚,
.25 μm (10 μin) Ra Max, 0S ケミストリー, 標準仕上げ

同径のフィッティング例2:

Q7R-1x.5-A5

Valex 401 スペック, 径違いチーズ,
1" (1.65 mm (.065")肉厚) x 1/2" (1.24 mm (.049") 肉厚),
.13 μm (5 μin) Ra Max, VS ケミストリー, 上質な仕上げ

注:

1. 化学成分とメルトタイプの内訳については、Valex SP-9200シート9を参照。

2. 材質: Haynes Hastelloy® C-22®はご要望に応じて入手可能です。HastelloyおよびC-22はHaynes International Inc. の登録商標です。

フィッティング

製品ライン: 401, 201 & 101

JISパイプサイズ

例:

J E **7 R W** - **8 0 A T** x (**4 0 A T**) - **B 0**

Used Only for Reducing Fittings

J | E

プロセス / 鋼種¹

JA = SP-9204 (製品ライン101)	AS/AW (304)
JB = SP-9206 (製品ライン201)	RS/RW (316L)
JD = SP-9206 (製品ライン201)	AS/AW (304)
JE = SP-9220 (製品ライン401)	RS/RW (316L)
JF = SP-9206 (製品ライン201)	NS/NW (316L)
JG = SP-9206 (製品ライン201)	QS/QW (316L)
JH = SP-9220 (製品ライン401)	NS/NW (316L)
JJ = SP-9220 (製品ライン401)	QS/QW (316L)
JK = SP-9204 (製品ライン101)	1S/1W (304L)
JL = SP-9206 (製品ライン201)	1S/1W (304L)

7 | R | W

設定

2S = 90° エルボ, ショート
2L = 90° エルボ, ロング
2WS = 90° エルボ, ショート, WLD
2WL = 90° エルボ, ロング, WLD
2K = 45° エルボ
2KW = 45° エルボ, WLD
2SS = 90° エルボ, ショート, JIS B2312
2LS = 90° エルボ, ロング, JIS B2312
2WSS = 90° エルボ, ショート, JIS B2313, WLD
2WLS = 90° エルボ, ロング, JIS B2313, WLD
2KLS = 45° エルボ, ロング, JIS B2312
2KWLS = 45° エルボ, ロング, JIS B2313, WLD
7 = 同径チーズ
7W = 同径チーズ, WLD
7R = 径違いチーズ
7RW = 径違いチーズ, WLD
7RWW = 径違いチーズ, WLD x WLD
7RN = 径違いチーズ, ライザーなし, ライザーなし
7S = 同径チーズ, JIS B2312 / B2313
7RS = 径違いチーズ, JIS B2312 / B2313
7RSN = 径違いチーズ, JIS B2312 / B2313, ライザーなし
16 = エンドキャップ
16W = エンドキャップ, WLD
31 = 同心レデューサー
31W = 同心レデューサー, WLD x SMLS
31WW = 同心レデューサー, WLD x WLD
31FF = 同心レデューサー, フォームド, タンジェントなし
31FS = 同心レデューサー, タンジェントなし大, 小タンジェント, SMLS

31SF = 同心レデューサー, 大タンジェント, SMLS, タンジェントなし小
31FW = 同心レデューサー, タンジェントなし大, WLD
31WF = 同心レデューサー, 大タンジェント, WLD, タンジェントなし小
33 = 同心レデューサー, キャップタイ
33FF = キャップレデューサー, フォームド, タンジェントなし
33FS = キャップレデューサー, タンジェントなし Large, 小タンジェントSMLS
33SF = キャップレデューサー タンジェント大 SMLS, タンジェントなし小
33FW = キャップレデューサー, タンジェントなし大, 小タンジェント WLD
33WF = キャップレデューサー, 大タンジェントWLD, タンジェントなし小
38BF = ブランクフランジ
38L = ラップジョイント スタブエンド, JIS
38LJ = ラップジョイントFlange
38WN = ウェルドネックフランジ

8 | 0

サイズ

8 = 8Aパイプ
10 = 10Aパイプ
15 = 15Aパイプ
20 = 20Aパイプ
25 = 25Aパイプ
32 = 32Aパイプ
40 = 40Aパイプ
50 = 50Aパイプ
65 = 65Aパイプ
80 = 80Aパイプ
90 = 90Aパイプ
100 = 100Aパイプ
125 = 125Aパイプ
150 = 150Aパイプ
200 = 200Aパイプ
250 = 250Aパイプ
300 = 300Aパイプ
350 = 350Aパイプ
400 = 400Aパイプ
450 = 450Aパイプ
500 = 500Aパイプ
550 = 550Aパイプ
600 = 600Aパイプ

A

管端

A = ブレーンエンド
B = 32.5°ベベル加工
C = ブレーンエンド, +10% / -15%肉厚
D = 32.5°ブレーンエンド, +10% / -15%肉厚
J = ブレーンエンド, -20%肉厚
K = 32.5°ブレーンエンド, -20%肉厚

フランジタイプ

S = JIS 5K
T = JIS 10K

T

スケジュール

空欄 = 5S
T = 10S

フェイスタイプ (フランジのみ)

1 = フルフェイス
2 = レイズドフェイス
3 = グループフェイス

フランジタイプ/スケジュール

(ラップジョイントスタブエンドのみ)

空欄 = JIS 5K / 5S
V = JIS 10K / 5S

(4 0 A T)

径違いフィッティングのみ使用

該当する場合は、「サイズ、エンドタイプ、スケジュール」コードを参照してください。

B | 0

表面仕上げ

401製品ラインのみ使用

A5 = .13 μm (5 μin) Ra Max
A7 = .18 μm (7 μin) Ra Max
B0 = .25 μm (10 μin) Ra Max
C0 = .25 μm (10 μin) Ra

注:

1. 化学成分とメルトタイプの内訳については、Valex SP-9200 シート 9 を参照。

フィッティング

製品ライン: CFOS & LDEP

ASTMチューブ, ASMEパイプ
& JIS Pipeパイプ サイズ

例:

D F **7 R W** - **8 4 P T** (**8 1 P T**) - **1**

Used Only for Reducing Fittings

D | F

鋼種

AF = 304
CF = 316L
DF = 304L

7 | R | W

形状

2S = 90° エルボ, ショート
2L = 90° エルボ, ロング
2WS = 90° エルボ, ショート, WLD
2WL = 90° エルボ, ロング, WLD
2K = 45° エルボ
2KW = 45° エルボ, WLD
2SS = 90° エルボ, ショート,
ASME B16.9 / JIS B2312
2LS = 90° エルボ, ロング,
ASME B16.9 / JIS B2312
2WSS = 90° エルボ, ショート,
ASME B16.9 / JIS B2312, WLD
2WLS = 90° エルボ, ロング,
ASME B16.9 / JIS B2312, WLD
2KLS = 45° エルボ, ロング,
ASME B16.9 / JIS B2312
2KWLS = 45° エルボ, ロング,
ASME B16.9 / JIS B2312, WLD
7 = 同径チーズ
7W = 同径チーズ, WLD
7R = 径違いチーズ
7RW = 径違いチーズ, WLD
7RWW = 径違いチーズ, WLD x WLD
7S = 同径チーズ, JIS B2312
7RS = 径違いチーズ, JIS B2312
9 = 同径クロス
16 = エンドキャップ
16W = エンドキャップ, WLD
31 = 同心レデューサー
31W = 同心レデューサー, WLD x SMLS
31WW = 同心レデューサー, WLD x WLD
33 = キャップレデューサー
38BF = 閉止 / ブランクフランジ
38L = ラップジョイント スタブエンド, JIS
38LA = ラップジョイント スタブエンド,
ロングパターン, タイプ "A", ASME B16.9

38SA = ラップジョイント
スタブエンド, ショート
38LJ = ラップジョイント フランジ
38WN = ウェルドネックフランジ

8 | 4

サイズ

ASTMチューブ:

04 = 6.35 mm外径	32 = 50.80 mm外径
06 = 9.53 mm外径	40 = 63.50 mm外径
08 = 12.70 mm外径	48 = 76.20 mm外径
12 = 19.05 mm外径	64 = 101.60 mm外径
16 = 25.40 mm外径	96 = 152.40 mm外径
24 = 38.10 mm外径	

JIS & NPS パイプ:

70 = DN 15 (NPS 1/2 / JIS 15A)
71 = DN 20 (NPS 3/4 / JIS 20A)
72 = DN 25 (NPS 1 / JIS 25A)
73 = DN 32 (NPS 1-1/4 / JIS 32A)
74 = DN 40 (NPS 1-1/2 / JIS 40A)
75 = DN 50 (NPS 2 / JIS 50A)
76 = DN 65 (NPS 2-1/2 / JIS 65A)
77 = DN 80 (NPS 3 / JIS 80A)
78 = DN 90 (NPS 3-1/2 / JIS 90A)
79 = DN 100 (NPS 4 / JIS 100A)
80 = DN 125 (NPS 5 / JIS 125A)
81 = DN 150 (NPS 6 / JIS 150A)
82 = DN 200 (NPS 8 / JIS 200A)
83 = DN 250 (NPS 10 / JIS 250A)
84 = DN 300 (NPS 12 / JIS 300A)
85 = DN 350 (NPS 14 / JIS 350A)
86 = DN 400 (NPS 16 / JIS 400A)
87 = DN 450 (NPS 18 / JIS 450A)
88 = DN 500 (NPS 20 / JIS 500A)
89 = DN 550 (NPS 22 / JIS 550A)
90 = DN 600 (NPS 24 / JIS 600A)
91 = DN 600 (JIS 650A)
92 = DN 700 (JIS 700A)
93 = DN 750 (JIS 750A)
94 = DN 800 (JIS 800A)

同径のフィッティング例:

CF31W-82PT81PT-4

Valex LDEP スペック, 同心レデューサー, NPS 8 (Sch 10)
x NPS 6 (Sch 10), .51 μm (20 μin) Ra, EP, 316L

P

タイプコード

ASTM チューブ:

空欄 = プレーン
エンド

JISパイプ:

A = プレーンエンド
B = ベベル加工
J = プレーンエンド,
-20% 肉厚
K = ベベル加工,

NPS パイプ:

L = プレーンエンド
M = ベベル加工
N = プレーンエンド,
-20% 肉厚
P = ベベル加工,
-20% 肉厚

フランジタイプ:

Q = クラス150, B16.5
R = クラス300, B16.5
S = JIS B2220, 5K
T = JIS B2220, 10K

T

壁

ASTMチューブ:

B = .89 mm肉厚
C = 1.00 mm肉厚
D = 1.24 mm肉厚
F = 1.65 mm肉厚
G = 2.11 mm肉厚
J = 2.77 mm肉厚

JIS & NPS パイプ:

空欄 = 5S
T = 10S
V = 40S
W = 80S

フランジタイプ (フランジのみ):

1 = フラット / フルフェイス
2 = レイズドフェイス
3 = グループフェイス

(8 | 1 | P | T)

径違いフィッティングのみ使用

該当する場合は“サイズ”を参照下さい。

1

仕上げコード

空欄 = 仕上げ不要

1 = CFOS, 外径 = AP, 内径 = AP
2 = CFOS, 外径 = BA, 内径 = BA
3 = CFOS, 外径 = BA, 内径 = BA 1.02 μm (40 μin) Ra
4 = O.D. = BA, I.D. = EP 20 Ra Ave / 25 Ra Max
5 = CFOS, 外径 = AP, 内径 = BA 1.02 μm (40 μin) Ra
6 = CFOS, 外径 = AP, 内径 = BA
7 = 外径 = MP, 内径 = AP
8 = 外径 = BA, 内径 = EP 10 Ra Ave / 15 Ra Max

二重管チューブ

製品ライン: 401, 301, 201, 101 & 222

ASTMチューブサイズ

例:

C T 4 A - W - V S - . 3 7 5 x4 - A 5

4m長チューブのみ使用

C | T | 4 | A

インナープロセス

CT1A = SP-9204 (製品ライン101)
 CT2A = SP-9206 (製品ライン201)
 CT3A = SP-9223 (製品ライン301)
 CT4A = SP-9220 (製品ライン401)
 CTMC = SP-9207 (製品ライン222)²
 CTNE = SP-9241 (製品ライン444)

W

アウター 鋼種¹

0S = 316L 0Sシームレス
 0W = 316L 0W溶接
 1S = 304Lシームレス
 1W = 304L溶接
 2S = 304Lシームレス
 2W = 304L溶接
 AW = 304溶接
 NS = 316Lシームレス (ASTM規格)
 NW = 316L溶接 (ASTM規格)
 RS = 316Lシームレス
 RW = 316L溶接
 VS = 316Lシームレス VIM/VAR

V | S

インナー 鋼種¹

0S = 316Lシームレス
 0W = 316L溶接
 2S = 304Lシームレス
 2W = 304L溶接
 3S = 304Lシームレス
 3W = 304L溶接
 HS = V22[®] Alloy (UNS N06022)²
 KS = 316Lシームレス VIM/VAR
 NS = 316Lシームレス (ASTM規格)
 NW = 316L溶接 (ASTM規格)
 QS = 316Lシームレス
 QW = 316L溶接
 RS = 316Lシームレス
 RW = 316L溶接
 VS = 316Lシームレス VIM/VAR

. | 3 | 7 | 5 (X X X X)

インナー サイズ

20フィートまたは6m長チューブ	4mメートル長チューブ		
.25	.25	=	6.35 mm (.25")外径
.25M	.25M	=	6.35 mm (.25")外径
.375	.38	=	9.53 mm (.375")外径
.375M	.38M	=	9.53 mm (.375")外径
.5	.5	=	12.70 mm (.5")外径
.75	.75	=	19.05 mm (.75")外径
1	1	=	25.40 mm (1")外径
1.5	1.5	=	38.10 mm (1.5")外径
2	2	=	50.80 mm (2")外径

x4

4m長チューブのみ使用

A | 5

表面仕上げ

401製品ラインのみ使用

A5 = .13 μm (5 μin) Ra Max
 A7 = .18 μm (7 μin) Ra Max
 B0 = .25 μm (10 μin) Ra Max
 C0 = .25 μm (10 μin) Ra

444製品ラインのみ使用

-A = 5 μin Ra Max
 -B = 10 μin Ra Max

注:

1. 化学成分とメルトタイプの内訳については、Valex SP-9200 シート9を参照。

2. 材質: Haynes Hastelloy® C-22[®] はご要望に応じて入手可能です。HastelloyおよびC-22はHaynes International Inc. の登録商標です。

すべての品番の組み合わせが可能なわけではありません。品番オプションは変更される場合があります。最新の改訂版については、Valex.comのSP-9200をご参照ください。部品の在庫状況やご注文についてはinquire@valex.comまたはValex.comにて最寄りの販売代理店を検索ください。

二重管パイプ

製品ライン: 401, 201 & 101

JISパイプ サイズ

例:

C P 4 A - A W - R S - 0 2 0 A x4 - A 5

4m長チューブのみ使用

C | P | 4 | A

インナー プロセス

- CP1A = SP-9204 (製品ライン101)
- CP2A = SP-9206 (製品ライン201)
- CP4A = SP-9220 (製品ライン401)

A | W

アウター 鋼種¹

- AS = 304シームレス
- AW = 304溶接
- NS = 316Lシームレス (JIS規格)
- NW = 316L溶接 (JIS規格)
- RS = 316Lシームレス
- RW = 316L溶接

R | S

インナー 鋼種¹

- 1S = 304Lシームレス (JIS規格)
- 1W = 304L溶接 (JIS規格)
- NS = 316Lシームレス (JIS規格)
- NW = 316L溶接 (JIS規格)
- RS = 316Lシームレス
- RW = 316L溶接

0 | 2 | 0 (X | X)

インナー サイズ

使用:

20フィートま
たは6m
長チューブ

4mメートル
長チューブ

008	08 = 8Aパイプ, スケジュール5
010	10 = 10Aパイプ, スケジュール5
015	15 = 15Aパイプ, スケジュール5
020	20 = 20Aパイプ, スケジュール5
025	25 = 25Aパイプ, スケジュール5
032	32 = 32Aパイプ, スケジュール5

A

管端コード

- A = プレーンエンド
- B = 32.5° ベベル加工
- C = プレーンエンド, +10% / -15% 肉厚
- D = 32.5° ベベル加工, +10% / -15% 肉厚
- J = プレーンエンド, +未特定 / -20% 肉厚
- K = 32.5° ベベル加工, +未特定 / -20% 肉厚

x4

4m長チューブのみ使用

A | 5

表面仕上げ

401製品ラインのみ使用

- A5 = .13 μm (5 μin) Ra Max
- A7 = .18 μm (7 μin) Ra Max
- B0 = .25 μm (10 μin) Ra Max
- C0 = .25 μm (10 μin) Ra

注:

1. 化学成分とメルトタイプの内訳については、Valex SP-9200シート 9ト を参照。

二重管フィッティング

製品ライン: 401, 201 & 222

ASTMチューブサイズ

例:

C **3 1** - **. 5** x (**. 2 5**) - **B 0**

径違いフィッティングのみ使用

C

インナープロセス / 銅種¹

- C = SP-9220 (製品ライン401) OS/OW (316L)
- CB = SP-9206 (製品ライン201) OS/OW (316L)
- HC = SP-9207 (製品ライン222) HS (V22® Alloy, UNS N06022)²
- R = SP-9220 (製品ライン401) VS (316L)
- RC = SP-9220 (製品ライン401) RS/RW (316L)
- W = SP-9220 (製品ライン401) KS (316L)
- WB = SP-9206 (製品ライン201) KS (316L)

アウター銅種¹

- 空欄 = OS/OW (316L)
- 2 = 2S/2W (304L)
- A = AW (304)
- N = NS (316L)
- R = RS/RW (316L)

3 1

形状

- 2 = 90° エルボ
- 2K = 45° エルボ
- 7 = 同径チーズ
- 7R = 径違いチーズ
- 7P = 二重管バジティー, オス
- 7PF = 二重管バジティー, メス
- 7PFS = 二重管バジティーFS付, オス
- 12 = 二重管スリーブ
- 12E = 二重管スリーブ (4=4", 5=5", 6=6")
- 14FS = 二重管FS溶接グラウンド, メス
- 15FS = 二重管FS溶接グラウンド, オス
- 16 = 二重管ターミナル
- 17BH = 二重管バレルヘッドフィッティング
- 31 = 同心レデュサー

. 5

サイズ

- .25 = 1/4"外径 x .89 mm (.035")
肉厚 インナーチューブ
1/2"外径 x 1.24 mm (.049")
肉厚 アウターチューブ
- .25M = 1/4"外径 x 1.00 mm (.039")
肉厚アウターチューブ
1/2"外径 x 1.24 mm (.049")
肉厚 アウターチューブ
- .375 = 3/8"外径 x .89 mm (.035")
肉厚 インナーチューブ
5/8"外径 x 1.24 mm (.049")
肉厚 アウターチューブ
- .375M = 3/8"外径 x 1.00 mm (.039")
肉厚 インナーチューブ
5/8"外径 x 1.24 mm (.049")
肉厚 アウターチューブ
- .5 = 1/2"外径 x 1.24 mm (.049")
肉厚 インナーチューブ
3/4"外径 x 1.65 mm (.065")
肉厚 アウターチューブ

- .75 = 3/4"外径 x 1.65 mm (.065")
肉厚 インナーチューブ
1"外径 x 1.65 mm (.065")
肉厚アウターチューブ
- .75M = 3/4"外径 x 1.24 mm (.049")
肉厚 インナーチューブ
1"外径 x 1.65 mm (.065")
肉厚アウターチューブ
- 1 = 1"外径 x 1.65 mm (.065")
肉厚 インナーチューブ
1-1/4"外径 x 1.65 mm (.065")
肉厚アウターチューブ
- 1.5 = 1-1/2"外径 x 1.65 mm (.065")
肉厚 インナーチューブ
2"外径 x 1.65 mm (.065")
肉厚アウターチューブ
- 2 = 2"外径 x 1.65 mm (.065")
肉厚 インナーチューブ
2-1/2"外径 x 1.65 mm (.065")
肉厚アウターチューブ

(. 2 5)

径違いフィッティングのみ使用

該当する場合は、寸法についてはサイズコードを参照下さい。

B 0

表面仕上げ

401製品ラインのみ使用

- A5 = .13 μm (5 μin) Ra Max
- A7 = .18 μm (7 μin) Ra Max
- B0 = .25 μm (10 μin) Ra Max
- C0 = .25 μm (10 μin) Ra

二重管フィッティング 参考例 1:

C2-25-A5

Valex 401 スペック 90°エルボ, 1/4" (.89 mm (.035"))
インナー 1/2" (1.24 mm (.049")) アウター, 上質な仕上げ,
.13 μm (5 μin) Ra Max, OS インナーケミストリー,
OS アウターケミストリー。

注:

1. 化学成分とメルトタイプの内訳については、Valex SP-9200シート9トを参照。
2. 材質: Haynes Hastelloy® C-22® はご要望に応じて入手可能です。HastelloyおよびC-22はHaynes International Inc. の登録商標です。

二重管フィッティング

製品ライン: 401, & 201

JISパイプ サイズ

例:

J C N **7 R** - **2 5 A** x (**2 0 A**) - **A 5**

径違いフィッティングのみ使用

J | C

インナープロセス

- JC = SP-9220 (製品ライン401) RS/RW (316L)
- JK = SP-9206 (製品ライン201) NS/NW (316L)
- JL = SP-9206 (製品ライン201) QS/QW (316L)
- JM = SP-9220 (製品ライン401) NS/NW (316L)
- JN = SP-9220 (製品ライン401) QS/QW (316L)

N

アウター鋼種¹

- 1 = 1S/1W (304L)
- A = AW (304)
- N = NS (316L)
- R = RS/RW (316L)

7 R

形状

- 2 = 90° エルボ
- 2K = 45° エルボ
- 7 = 同径チーズ
- 7R = 径違いチーズ
- 7P = 二重管バージティー, オス
- 7PF = 二重管バージティー, メス
- 7PFS = 二重管バージティーFS付, オス
- 12 = 二重管スリーブ
- 14FS = 二重管FS溶接グラント, メス
- 15FS = 二重管FS溶接グラント, オス
- 16 = 二重管ターミナル
- 17BH = 二重管バルクヘッドフィッティング
- 31 = 同心レデューサー

X X X X

サイズ

- 10 = 内パイプ 10A x 肉厚 5S
外パイプ 20A x 肉厚 5S
- 15 = 内パイプ 15A x 肉厚 5S
外パイプ 25A x 肉厚 5S
- 20 = 内パイプ 20A x 肉厚 5S
外パイプ 32A x 肉厚 5S
- 25 = 内パイプ 25A x 肉厚 5S
外パイプ 40A x 肉厚 5S
- 32 = 内パイプ 32A x 肉厚 5S
外パイプ 40A x 肉厚 5S
- 40A = 外パイプ 40A x 肉厚 5S
外パイプ 50A x 肉厚 5S
- 40B = 外パイプ 40A x 肉厚 5S
外パイプ 50A x 肉厚 5S

A

管端コード

- A = プレーンエンド
- B = 32.5° ベベル加工
- C = プレーンエンド, +10% / -15% 肉厚
- D = 32.5° ベベル加工, +10% / -15% 肉厚
- J = プレーンエンド, +未特定 / -20% 肉厚
- K = 32.5° ベベル加工, +未特定 / -20% 肉厚

X (2 0 A)

径違いフィッティングのみ使用

該当する場合は、寸法についてはサイズコードを参照下さい。

A | 5

表面仕上げ

401製品ラインのみ使用

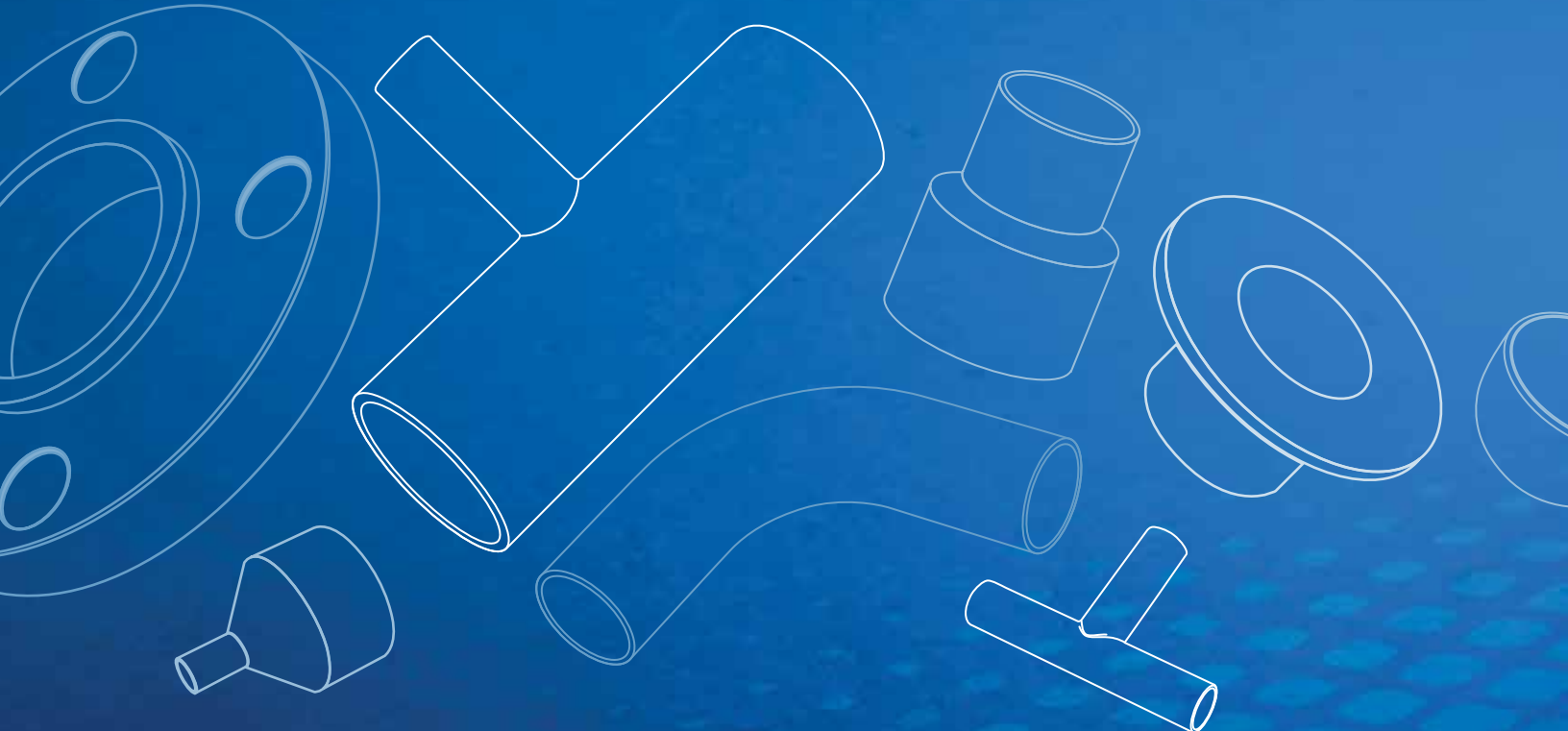
- A5 = .13 μm (5 μin) Ra Max
- A7 = .18 μm (7 μin) Ra Max
- B0 = .25 μm (10 μin) Ra Max
- C0 = .25 μm (10 μin) Ra

注:

1. 化学成分とメルトタイプの内訳については、Valex SP-9200シート9トを参照。

COMPONENTS • MANUFACTURING • ASSEMBLY • TESTING

ONE Trusted SOURCE





世界随一の業界リーダーシップにお任せを

世界に誇るValexのコンポーネントは、チューブ、パイプ、継手だけにとどまりません。当社の製品では、ボールバルブ、計装バルブ、ヘッダー、マニホールドなども取り扱っております。詳細については、当社ウェブサイト (www.valex.com) をご覧いただくか、Valex の担当者にお問い合わせください。国際的な業界リーダーである Valex をご活用下さい。



Valex 本社および製造拠点

**Valex USA
Corporate Headquarters**

6080 Leland Street
Ventura, CA 93003
United States of America
Phone: 805-658-0944



**Valex USA
Round Rock, TX**

120 E. Old Settlers Blvd.
Round Rock, TX 78664
United States of America
Phone: 512-212-8100



**Valex USA
Georgetown, TX**

1805 Titan Dr.
Georgetown, Texas 78628
United States of America
Phone: 737-340-4600



Valex Korea

32 Hansan-gil, Cheongbuk-eup
Pyeongtaek-si, Gyeonggi-do
Republic of Korea
Phone: 82-31-683-0119



Valex China

No. 358 Zhonggang Road
Xitangqiao Street
Haiyan Economic Development Zone
Zhejiang Province,
P.R. China 314305
Phone: 86-573-86868221

